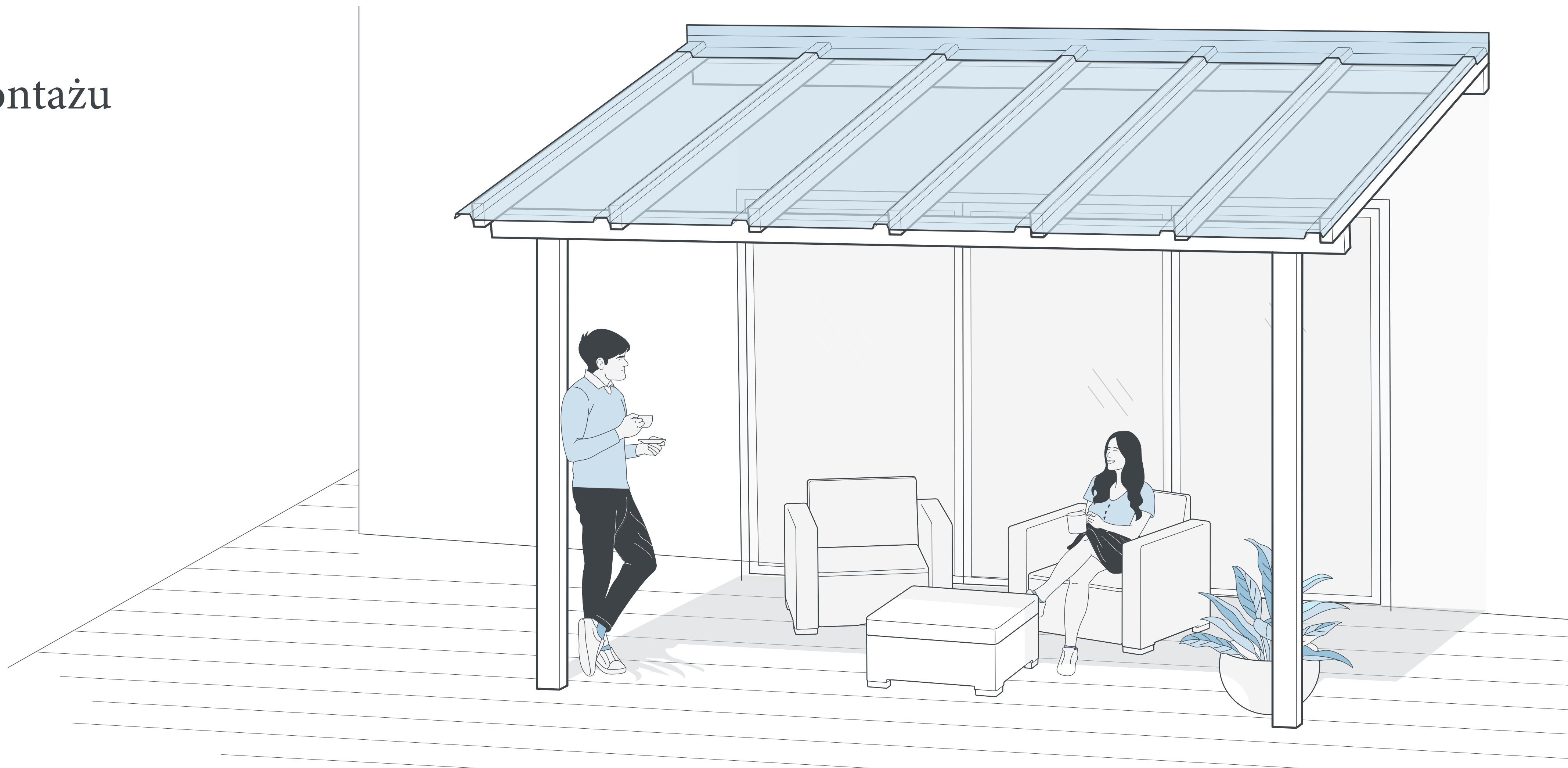




# EZ Glaze™

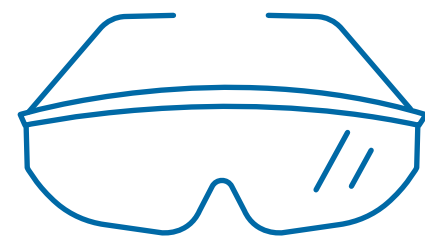
Instrukcja montażu



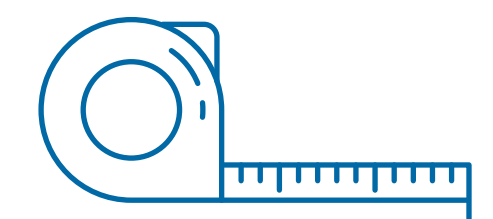
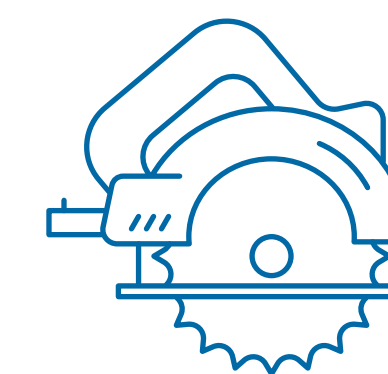
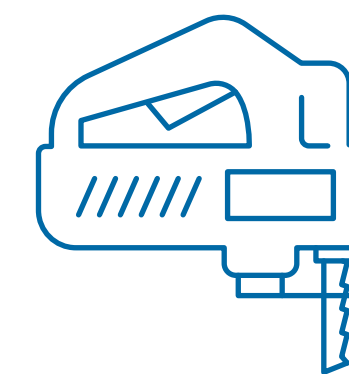
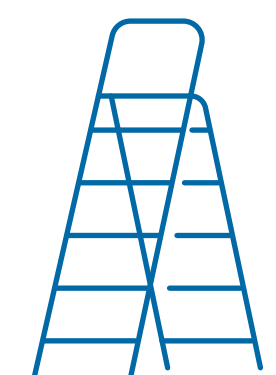
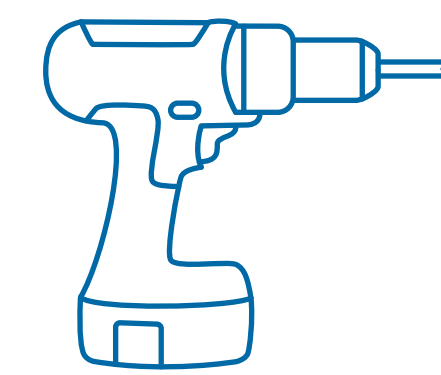
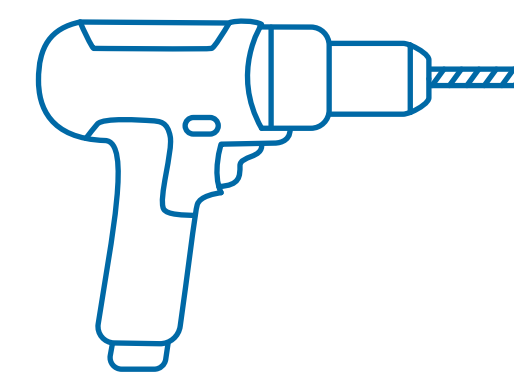
# Przed montażem

---

Zalecane wyposażenie bezpieczeństwa



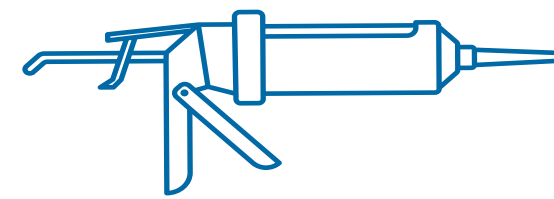
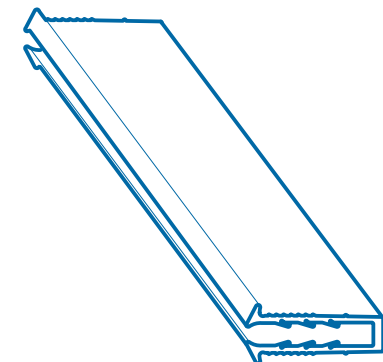
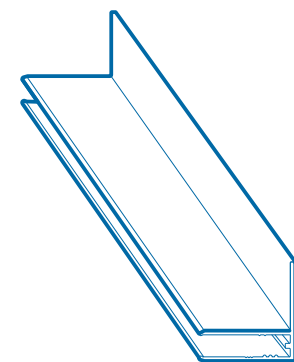
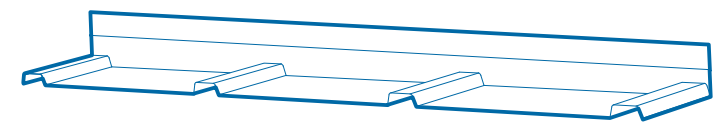
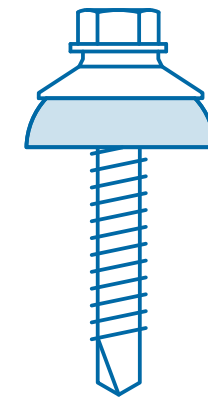
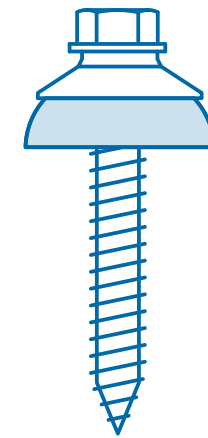
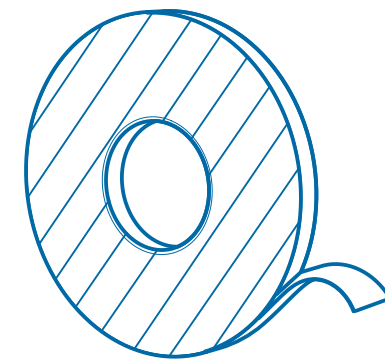
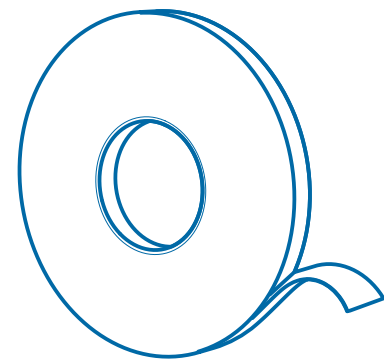
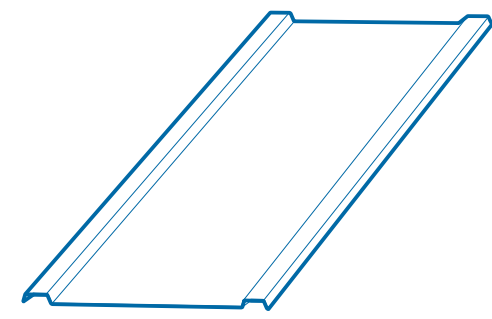
Potrzebne narzędzia



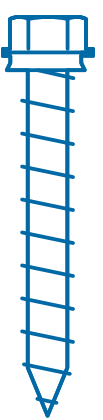
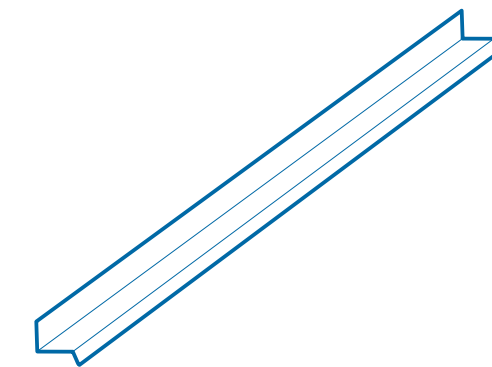
# Przed montażem

---

## Akcesoria



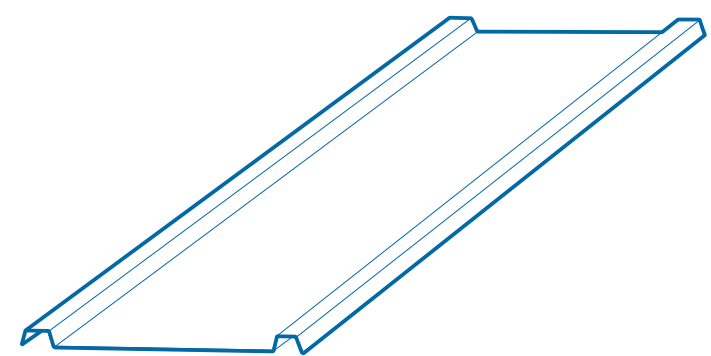
## Potrzebne narzędzia



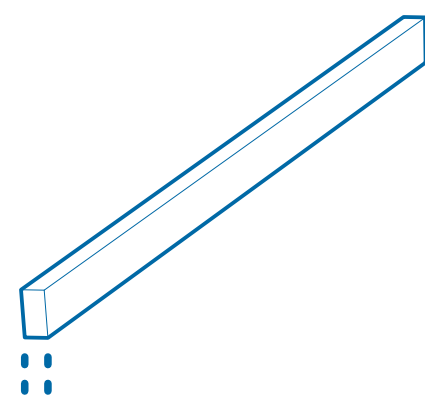
# Przed montażem

---

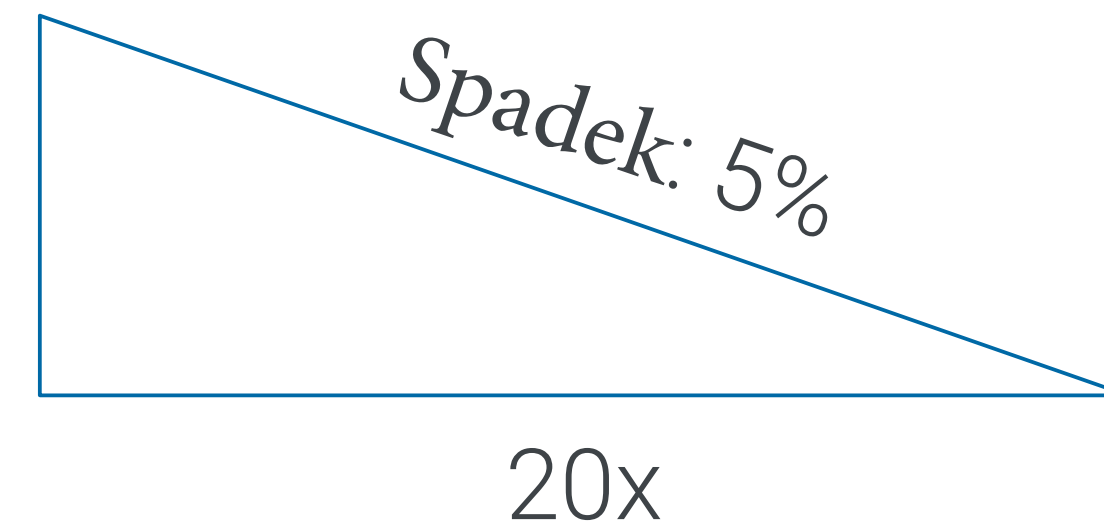
Minimalny spadek



EZ Glaze 60



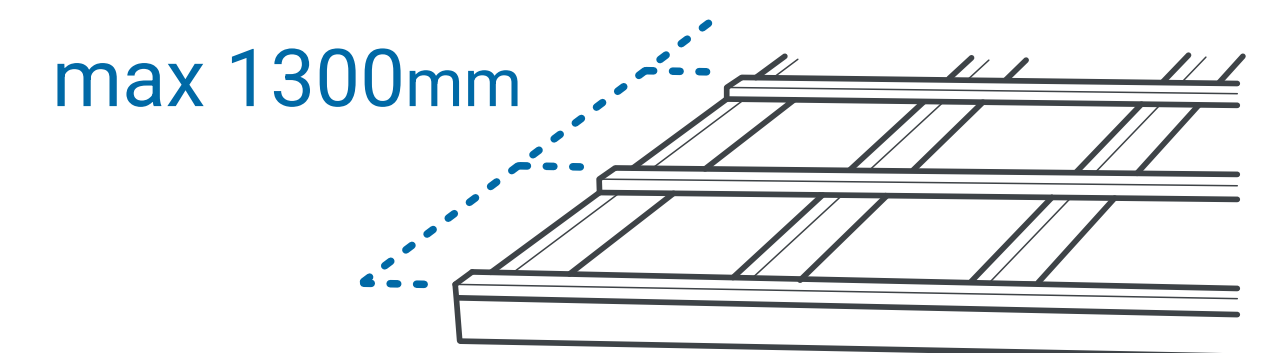
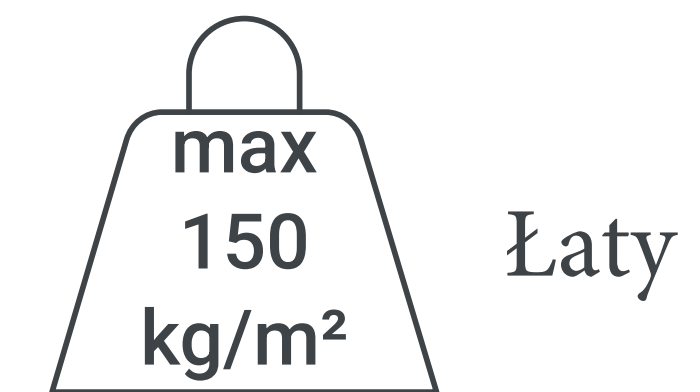
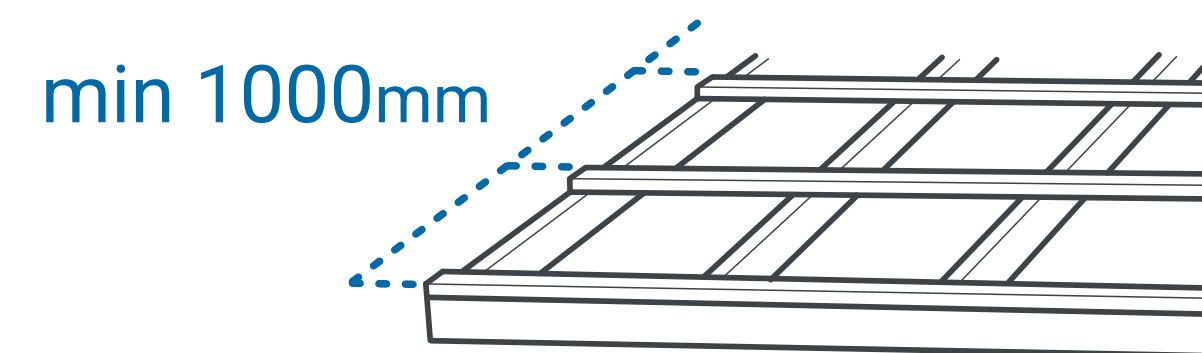
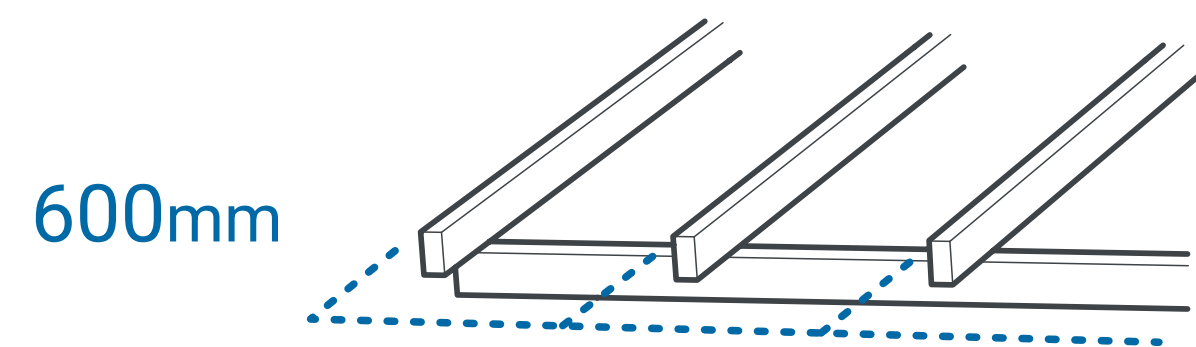
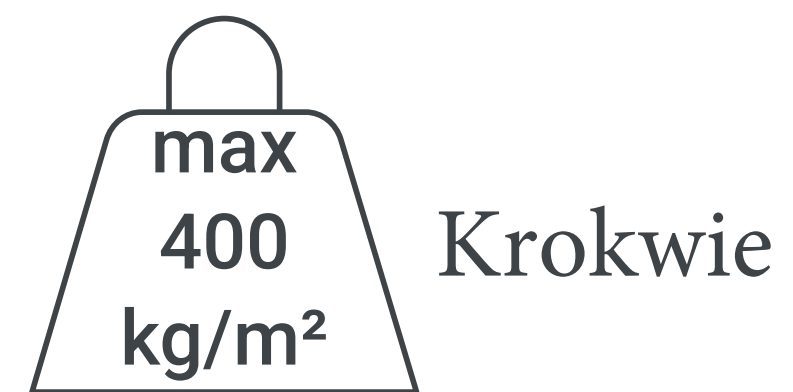
50–60 mm



# Przed montażem

---

## Sposób montażu



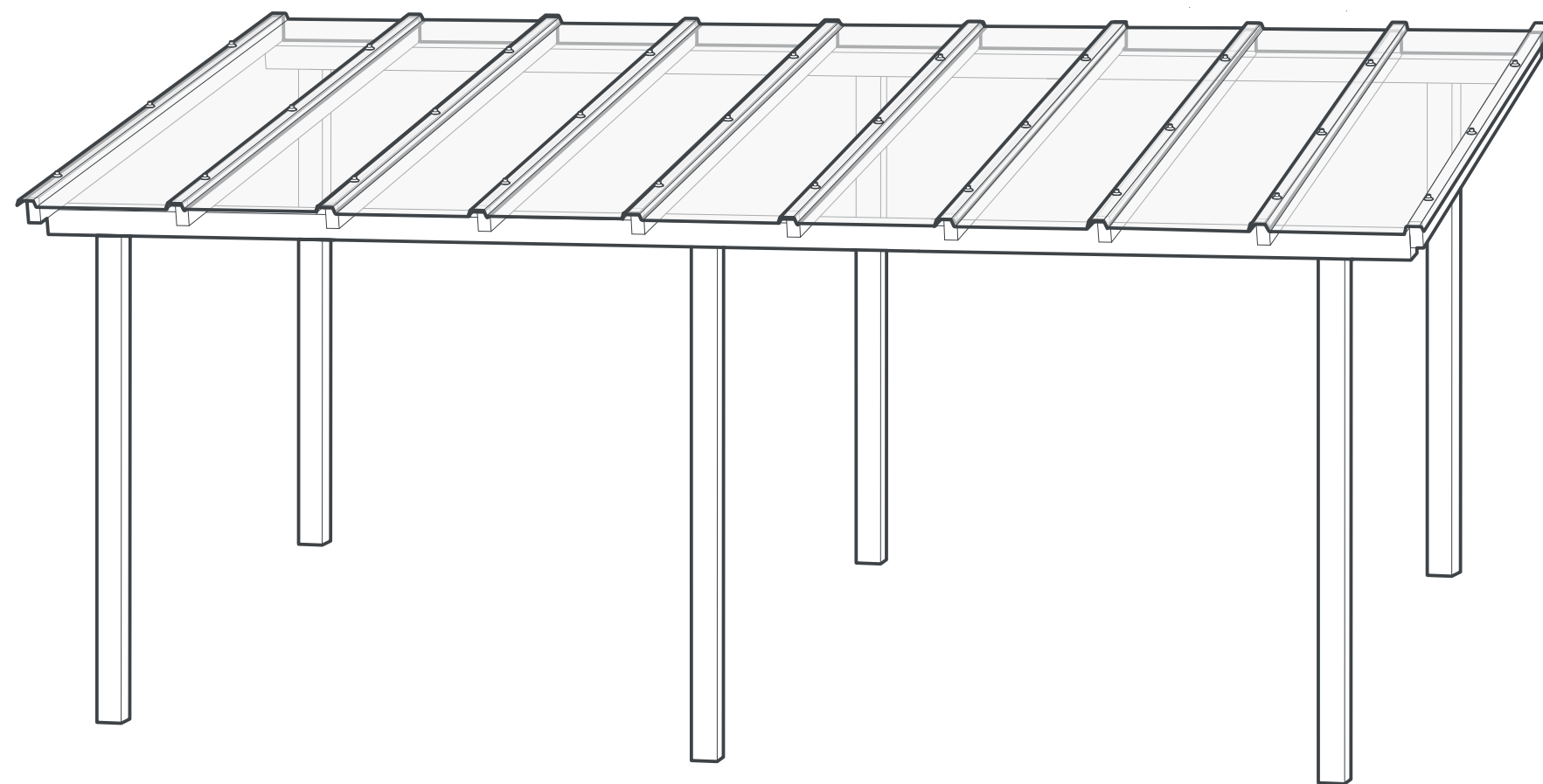
# Przed montażu

---

## Rekomendacja montażu

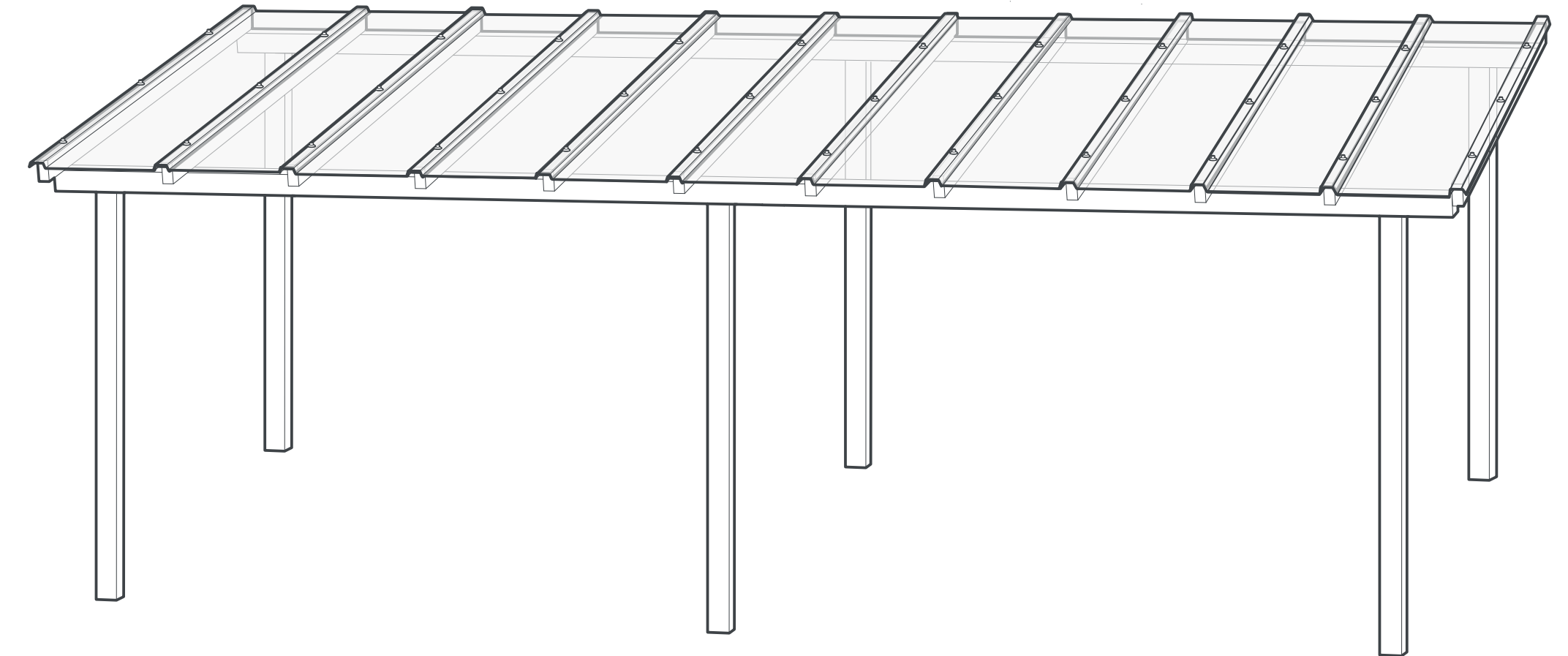
x10 or less →

① ② ③ ④ ⑤ ⑥ ⑦ ⑧ ⑨



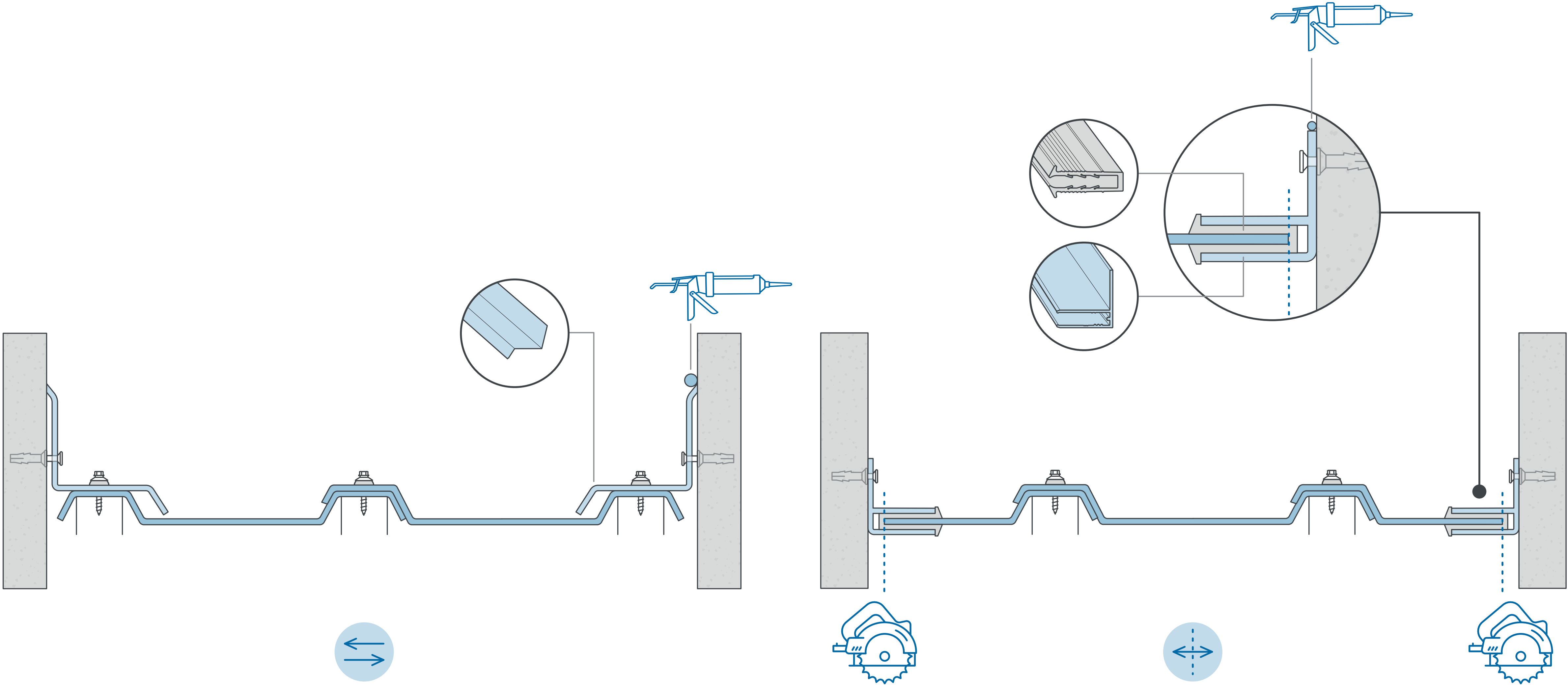
← x10 or more →

⑪ ⑩ ⑨ ⑧ ⑦ ① ② ③ ④ ⑤ ⑥



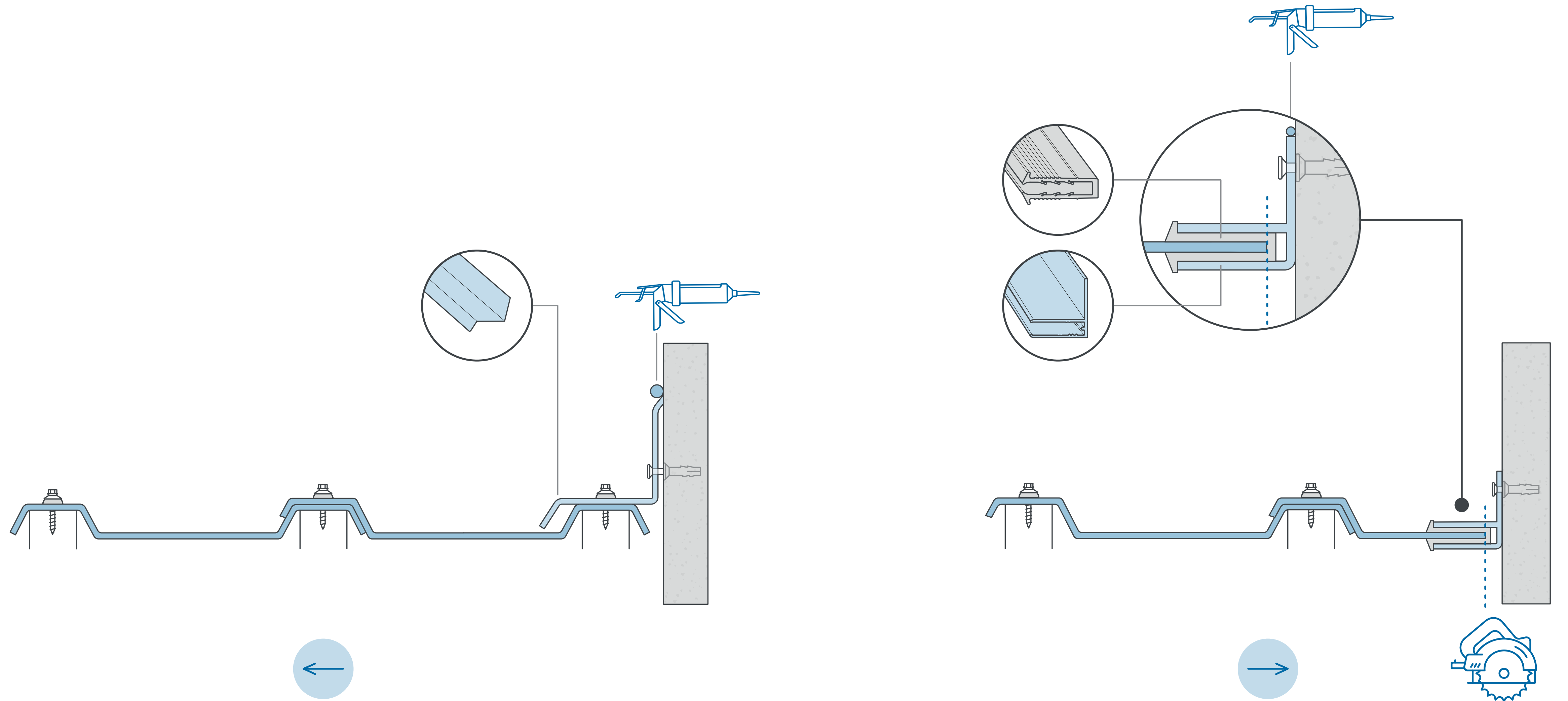
# Przed montażem

## Sposoby montażu



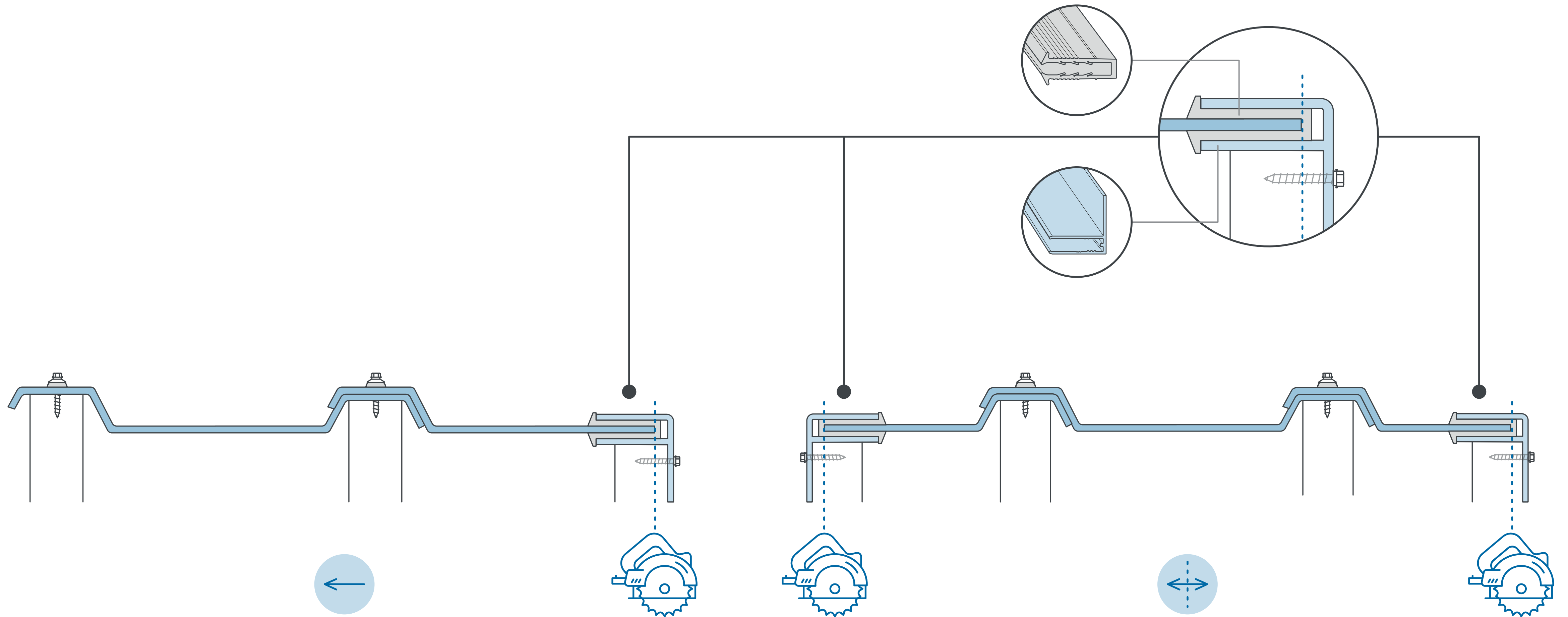
# Przed montażem

---



# Przed montażem

---

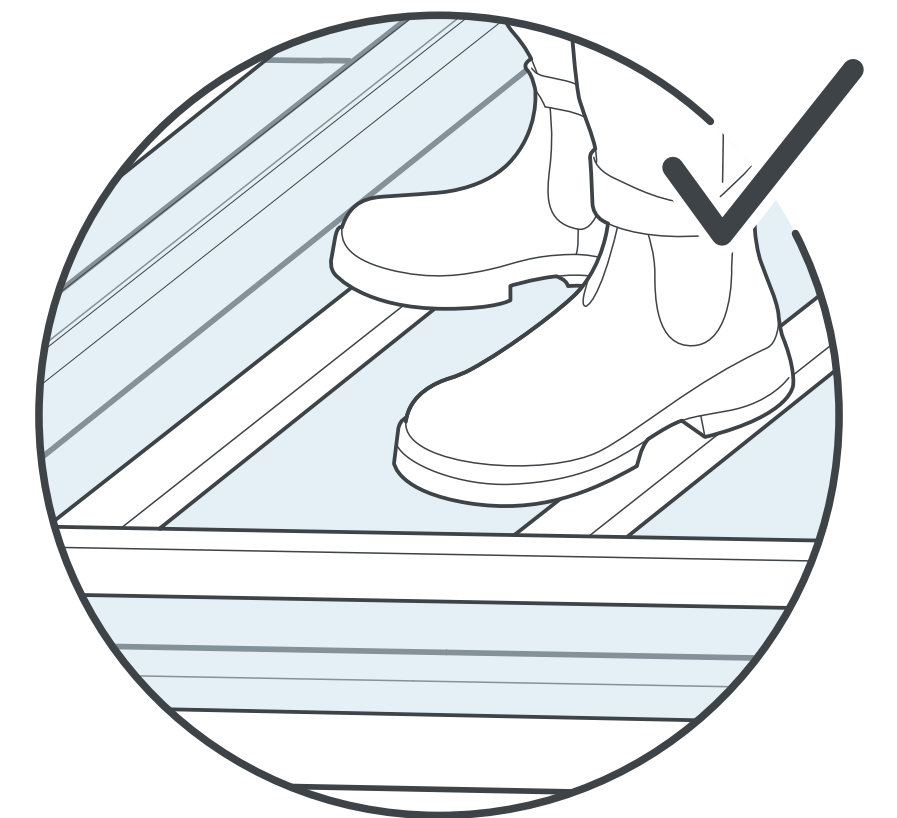


## Przed montażem

---

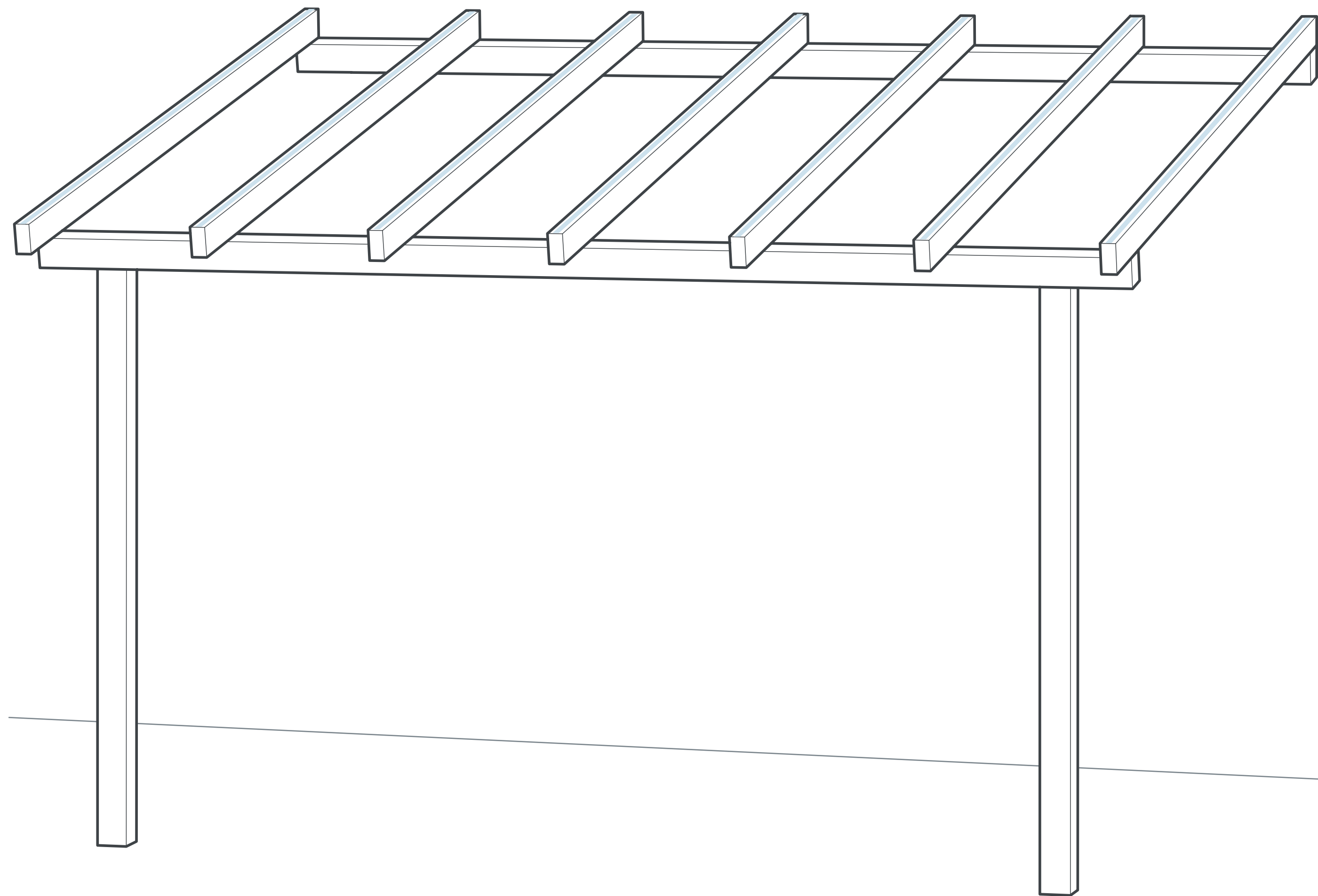
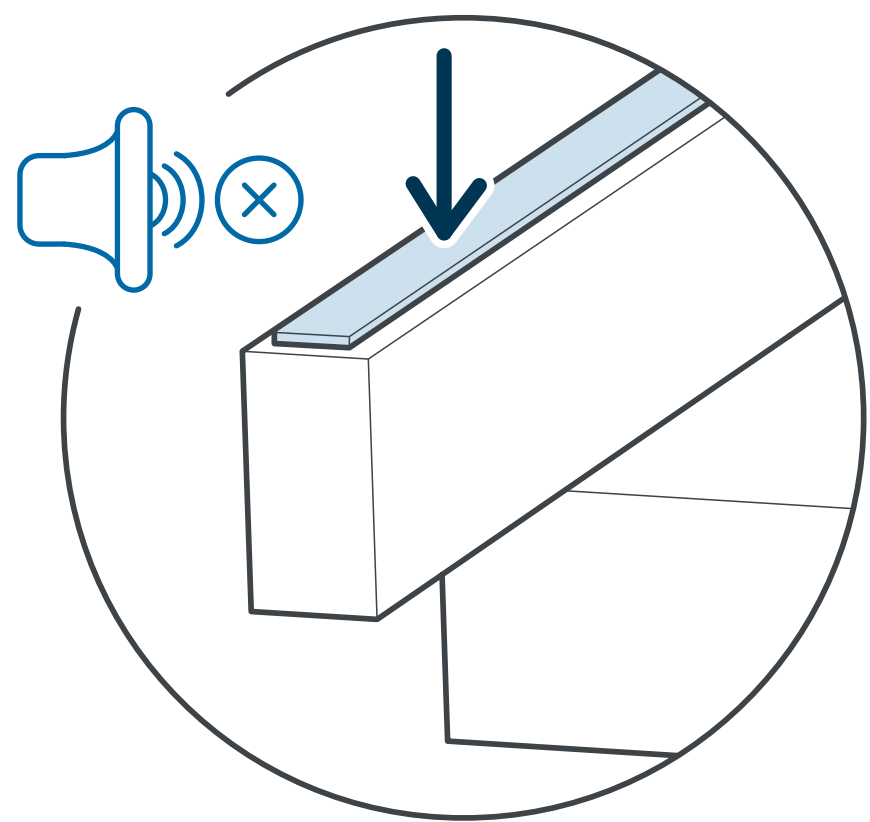
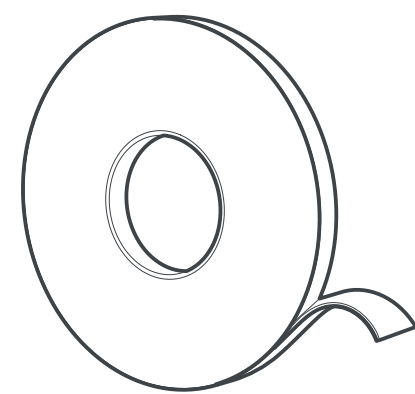
Nie należy stawać bezpośrednio na arkuszach między krokwiemi!

Podczas montażu SUNTUF lub wykonywania prac konserwacyjnych należy zawsze używać drabin lub desek wspornikowych, podpartych co najmniej trzema elementami konstrukcji dachu.

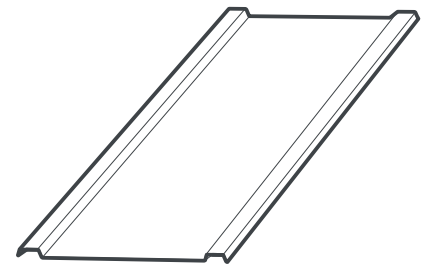


# 01

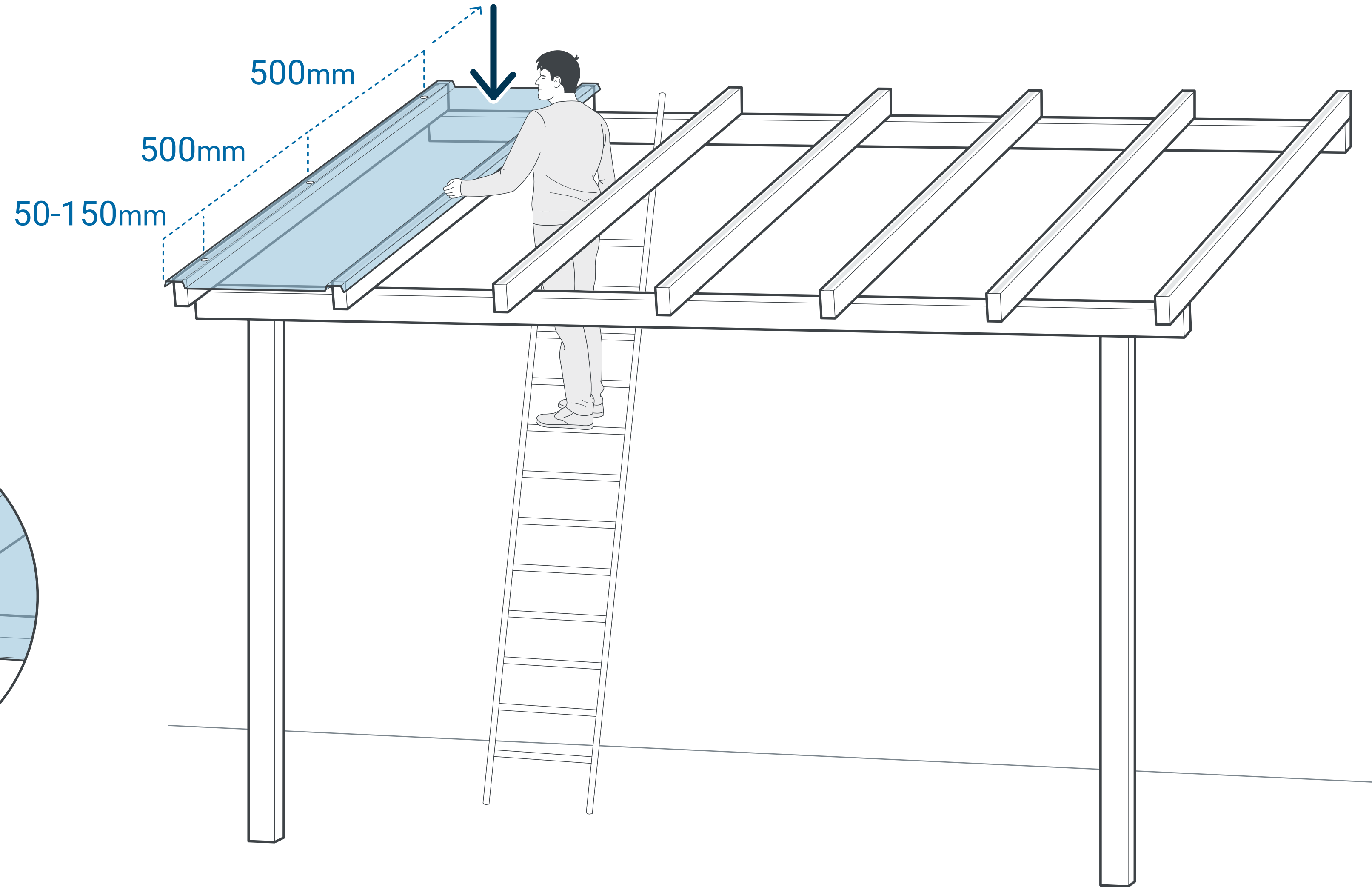
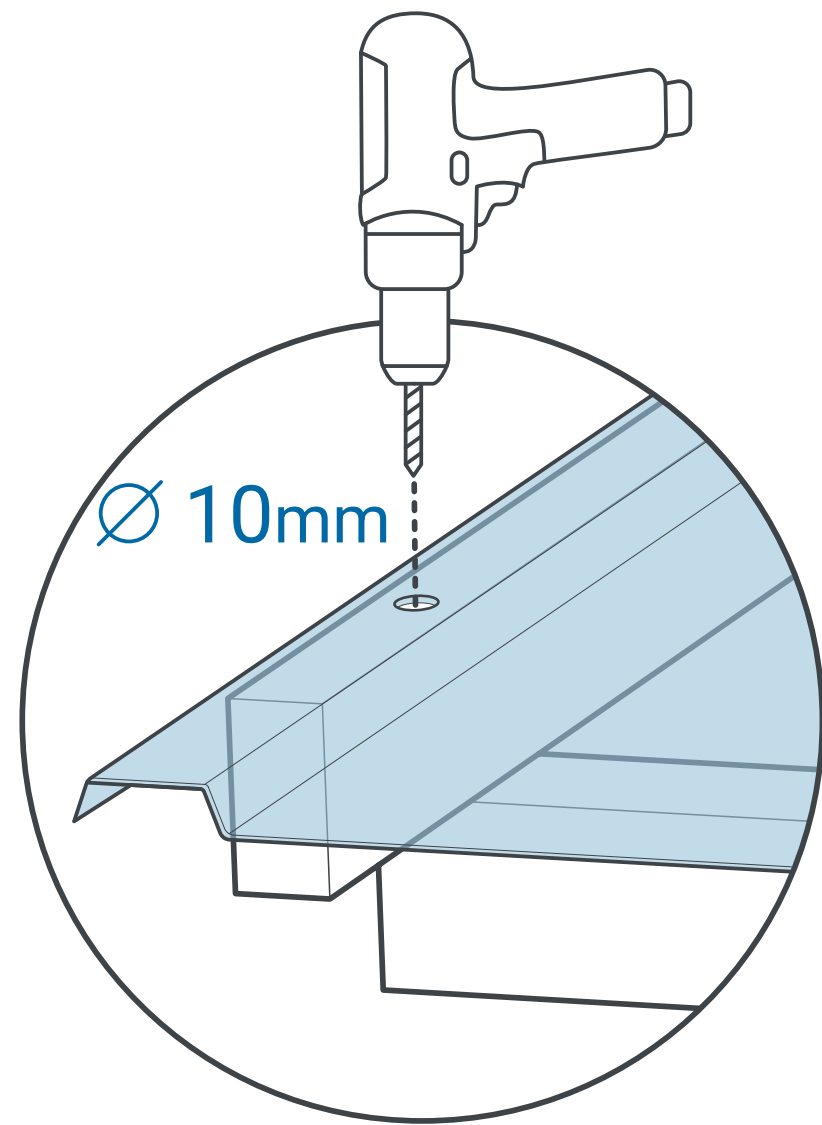
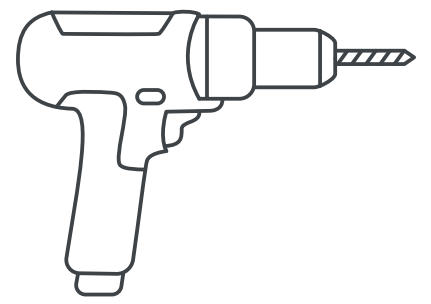
---



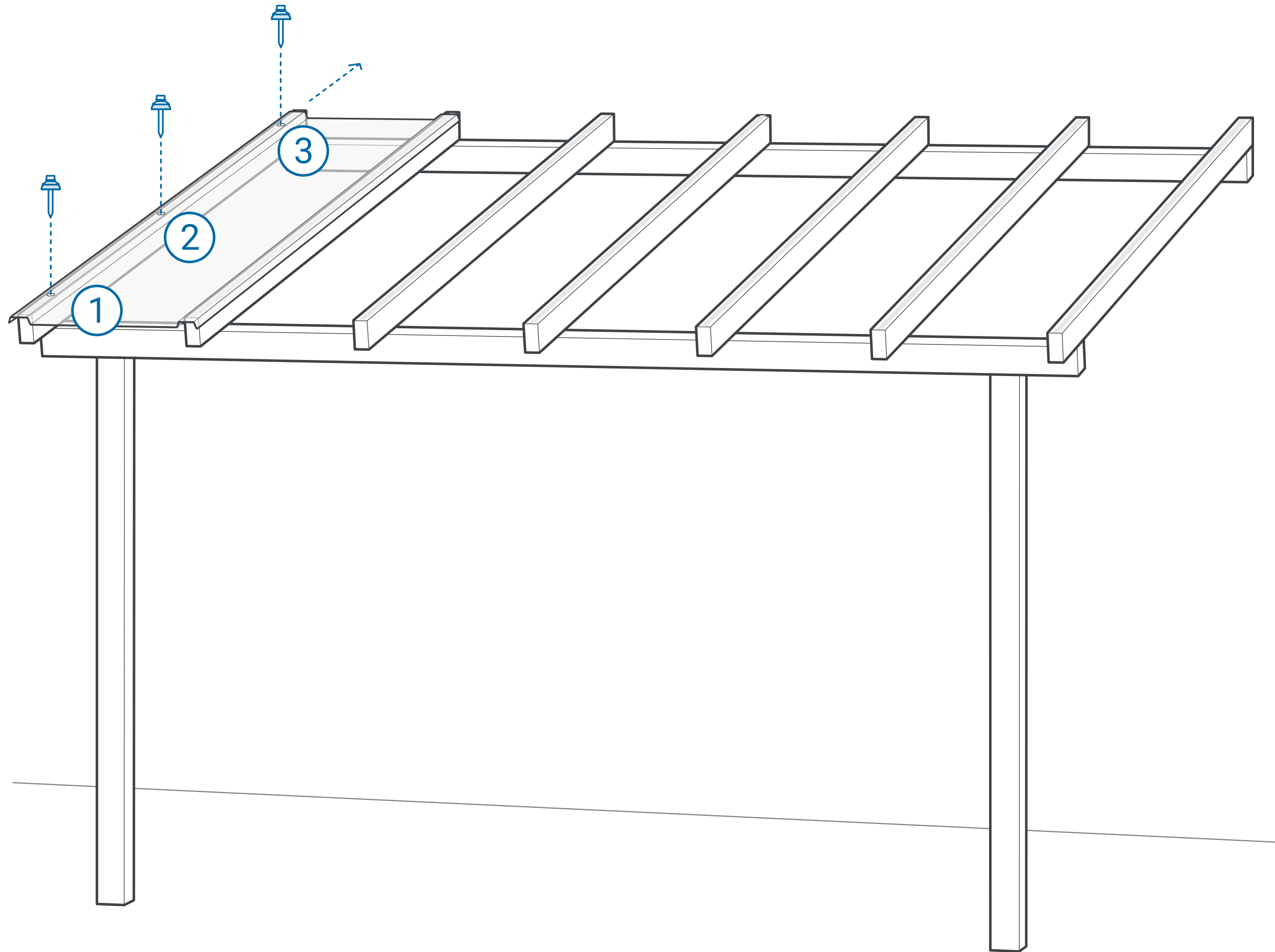
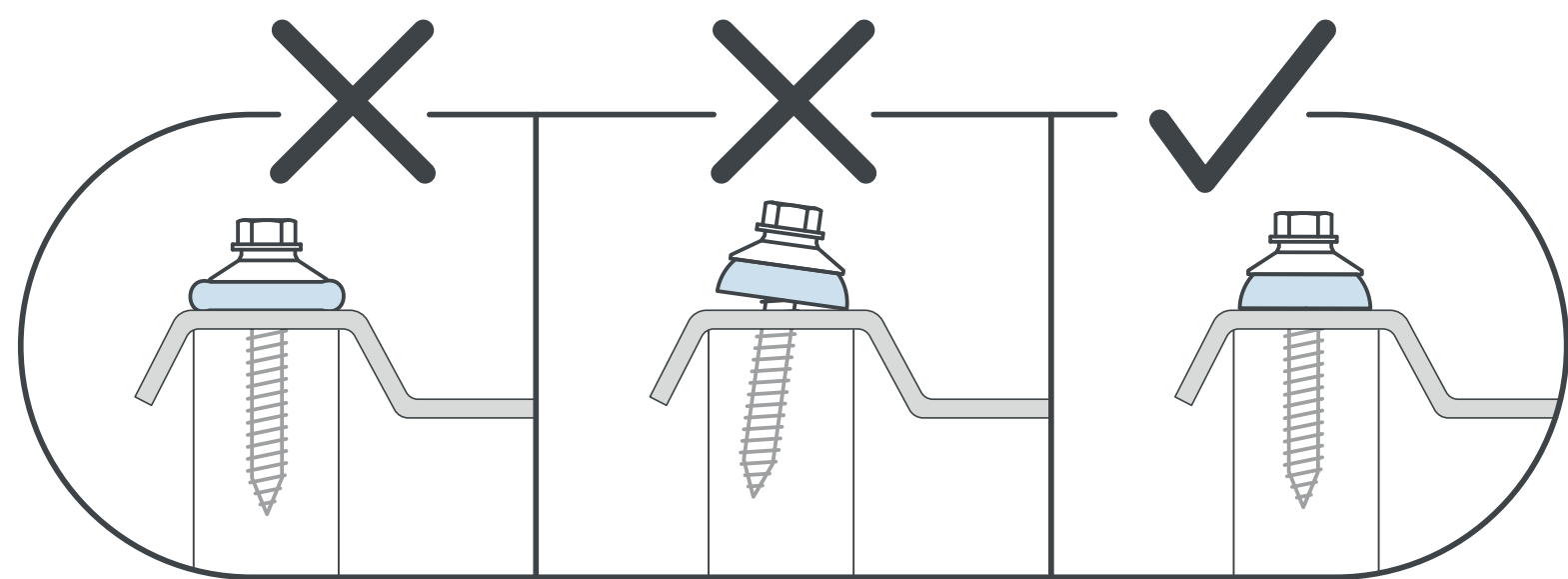
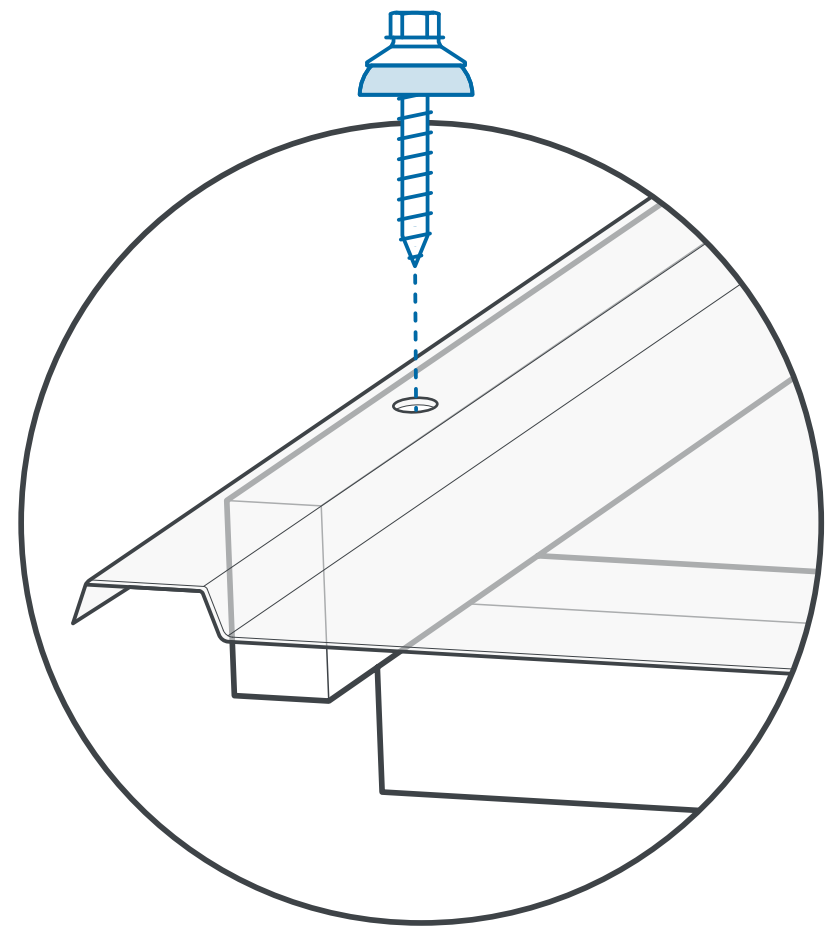
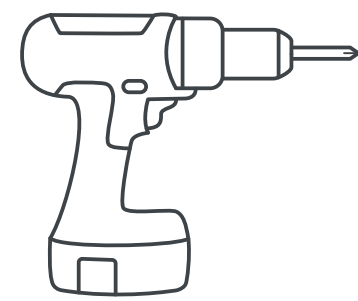
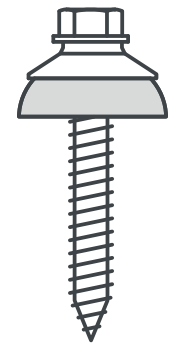
# 02



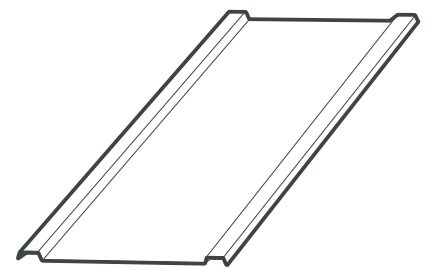
x1



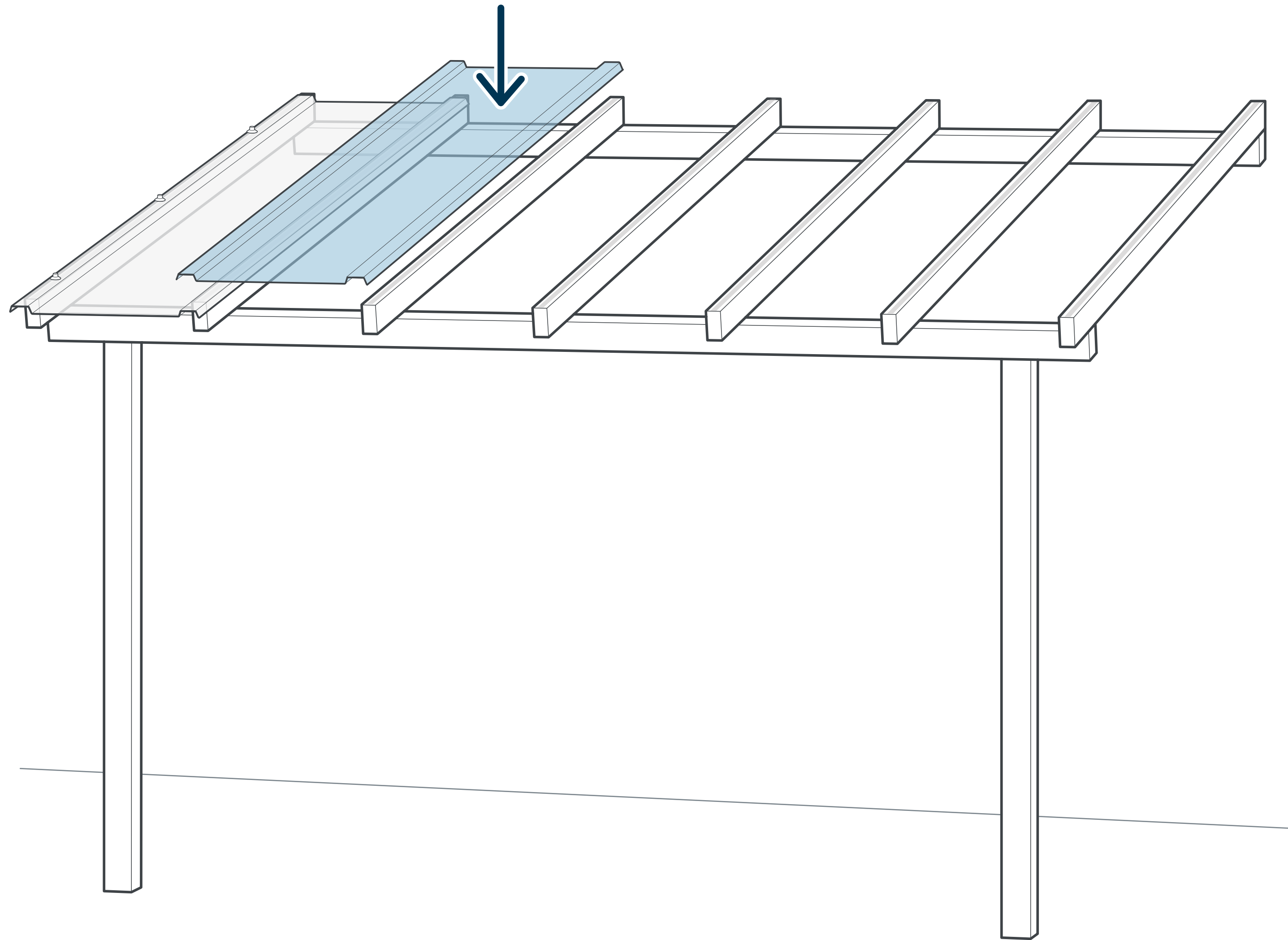
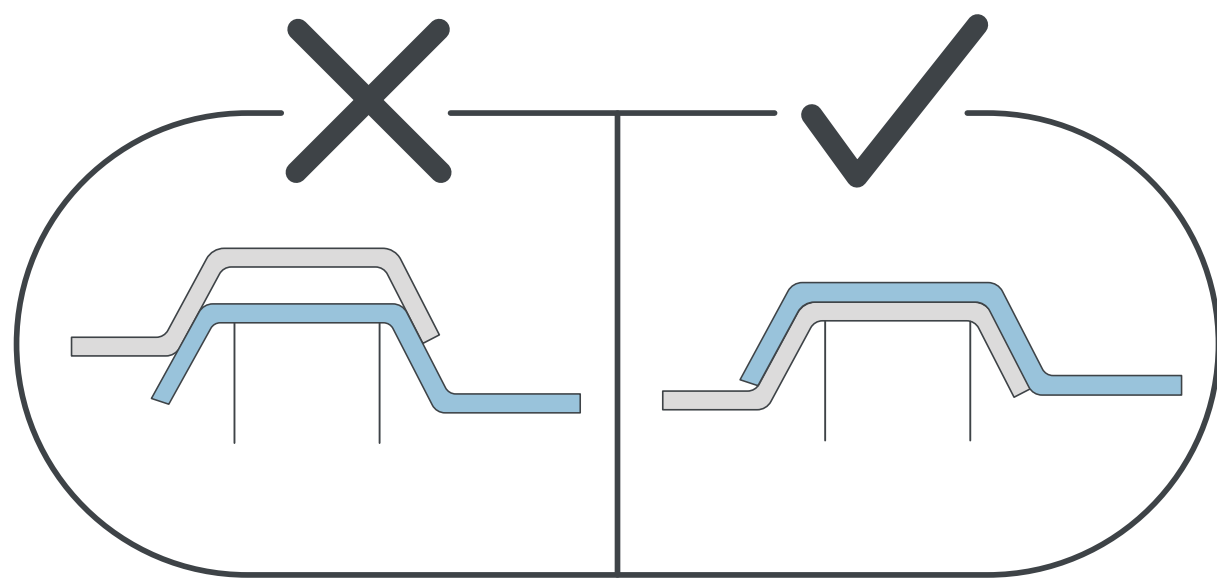
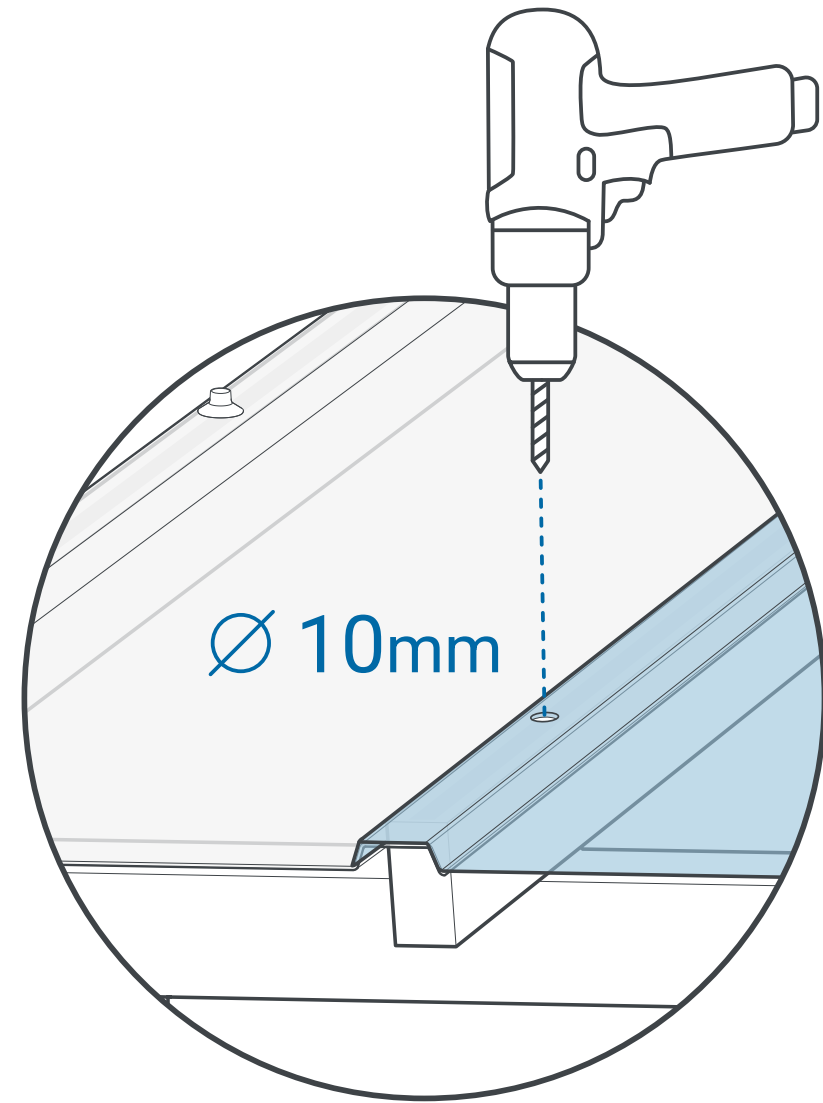
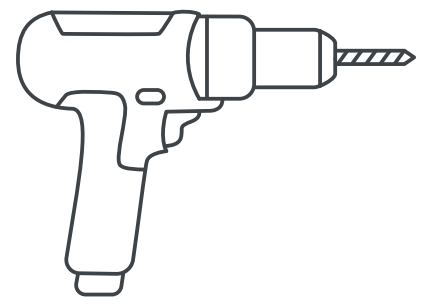
# 03



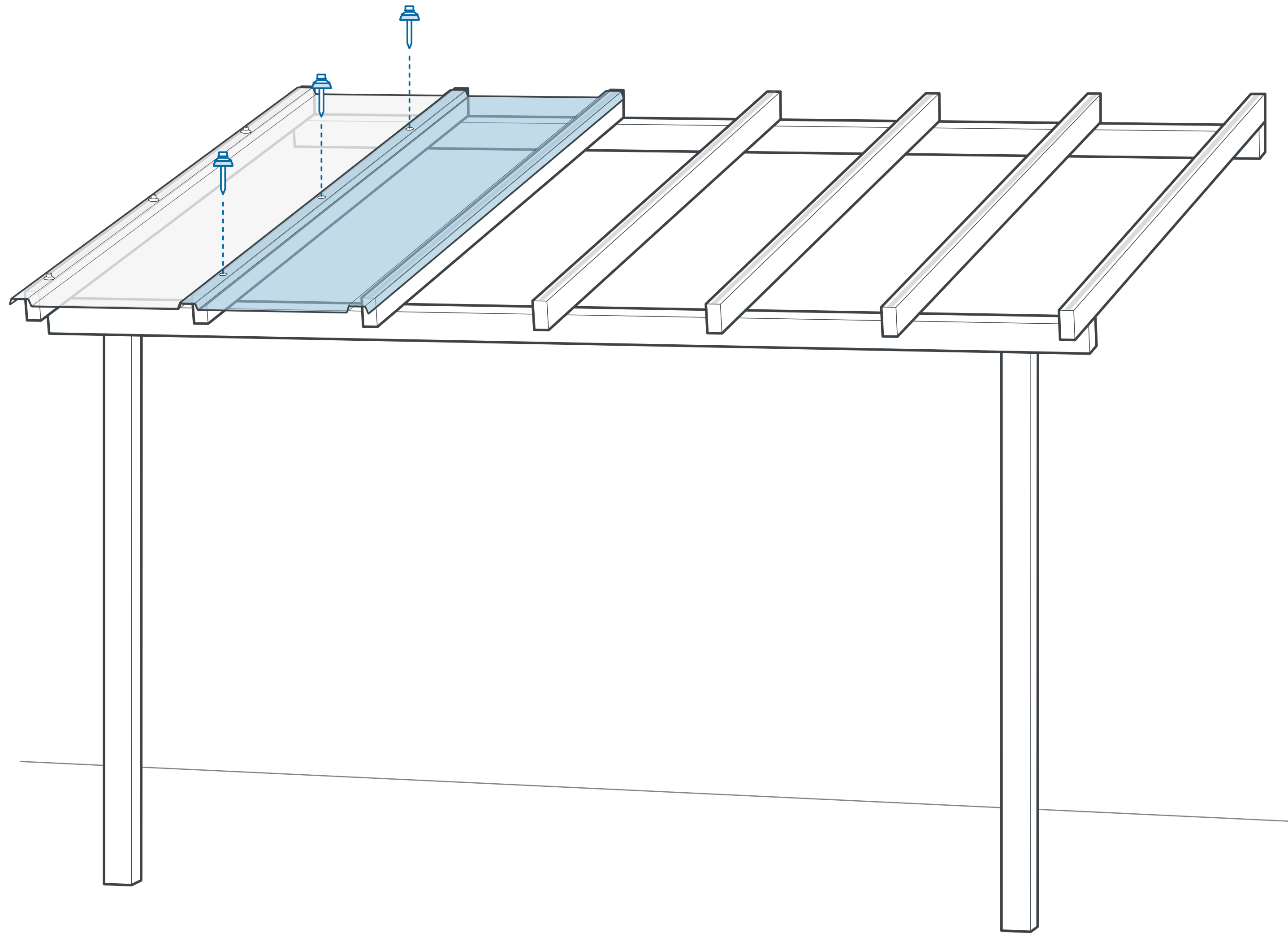
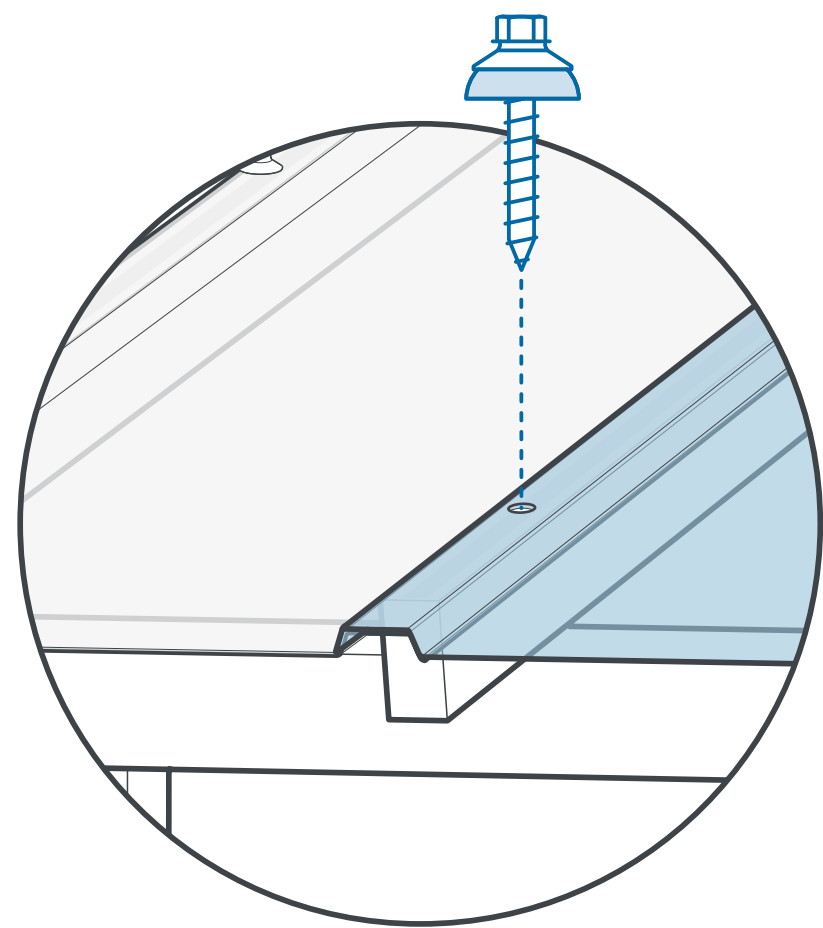
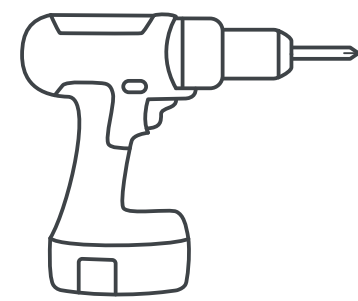
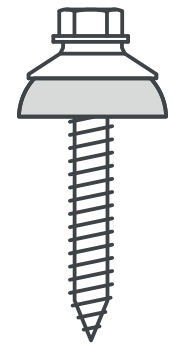
# 04



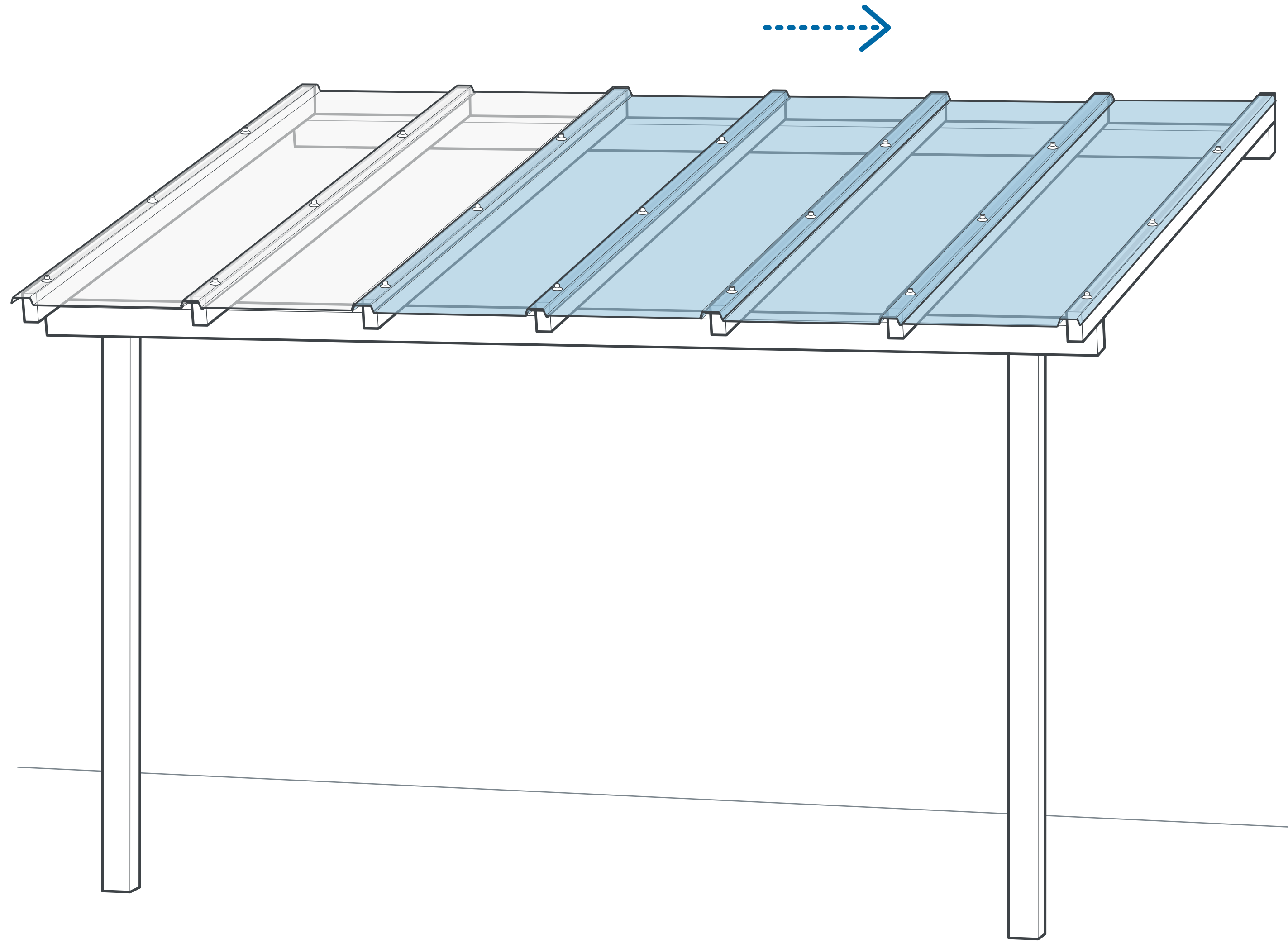
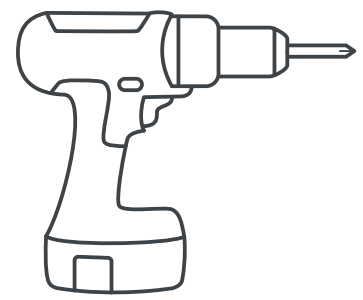
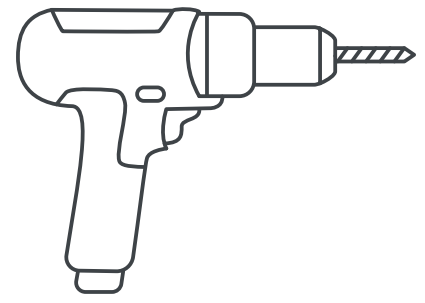
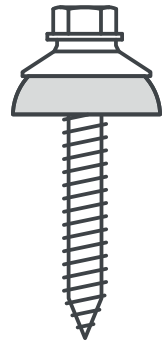
x1



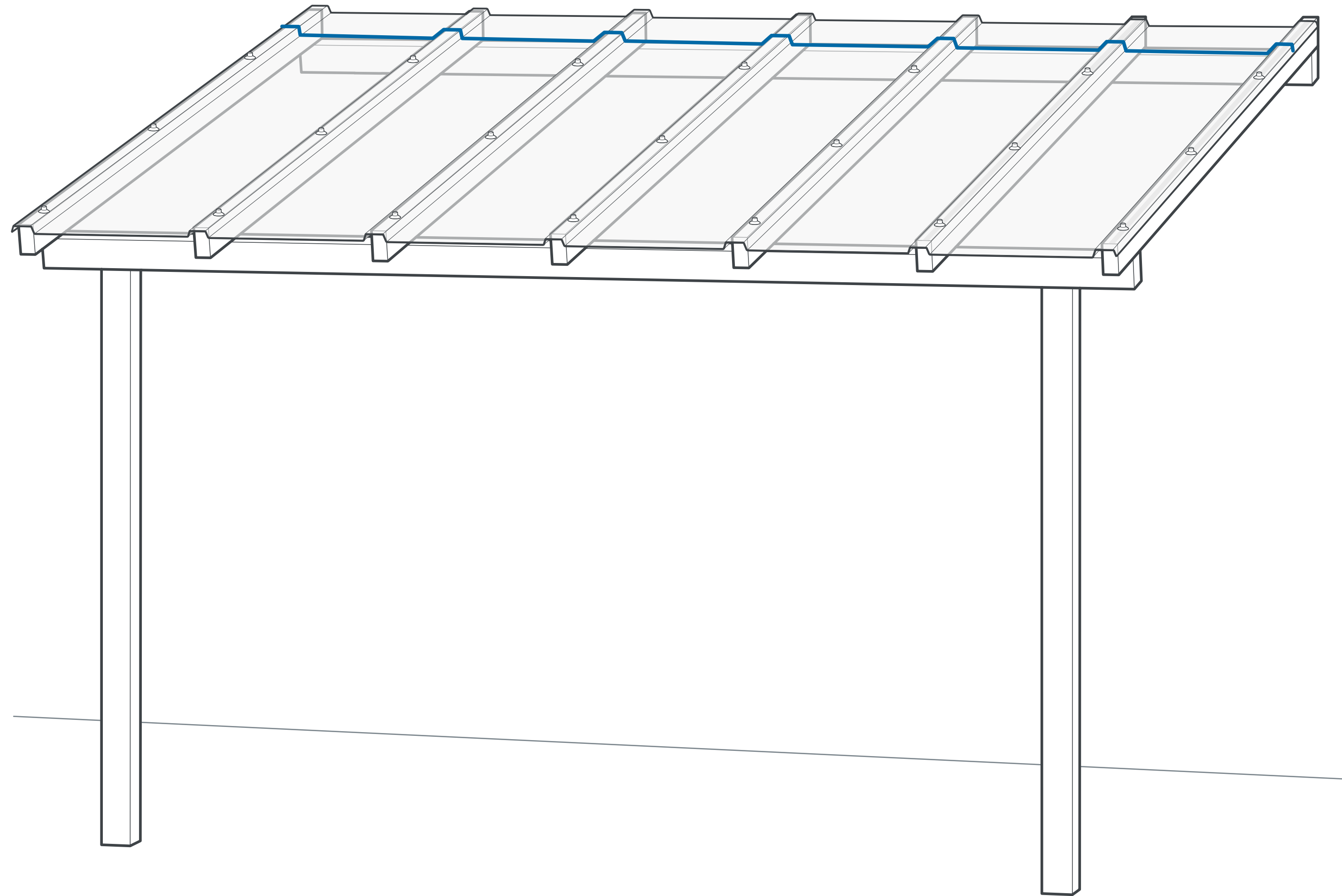
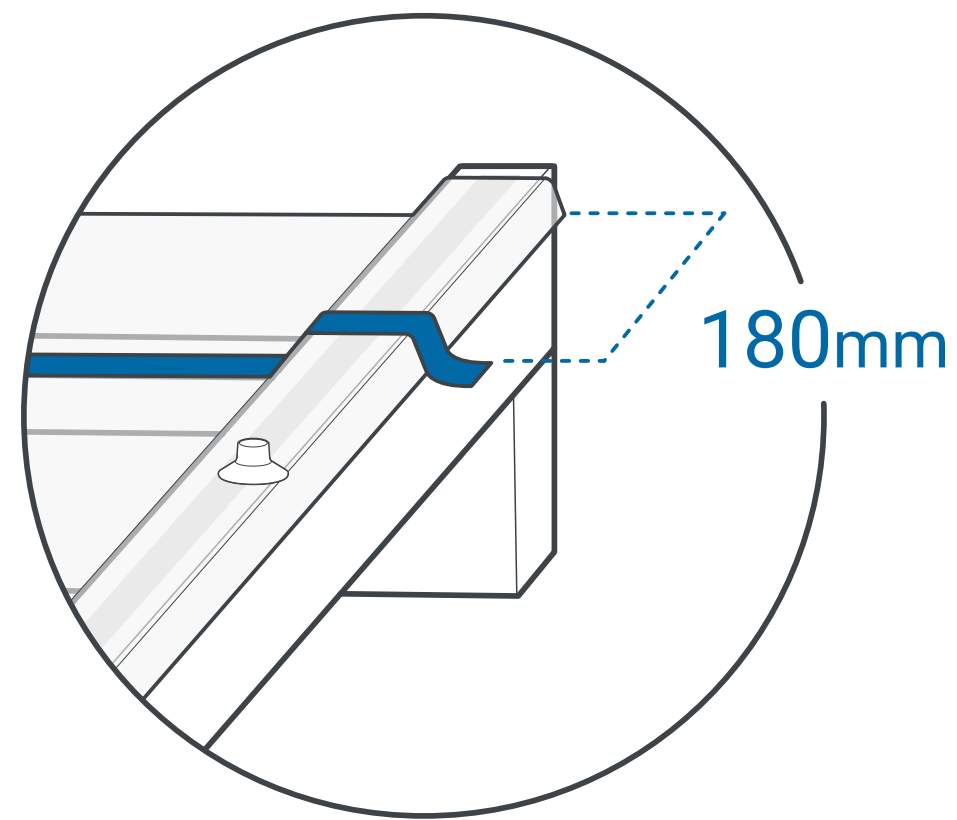
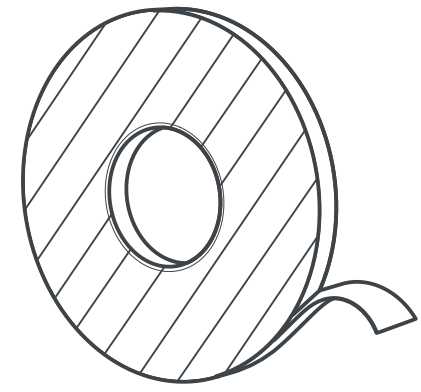
# 05



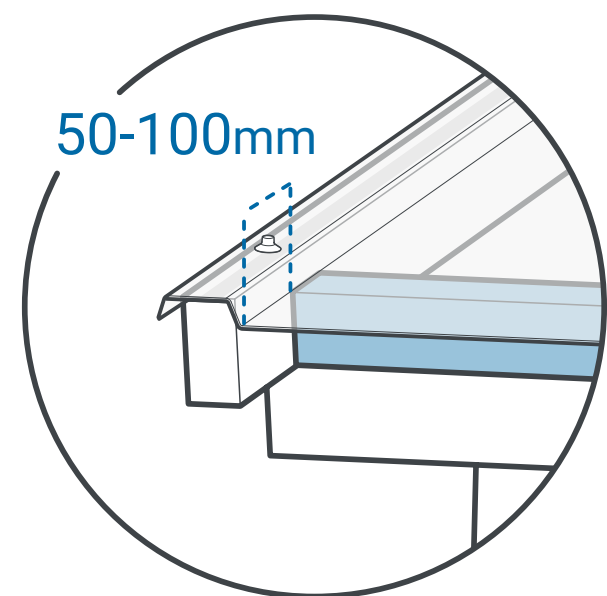
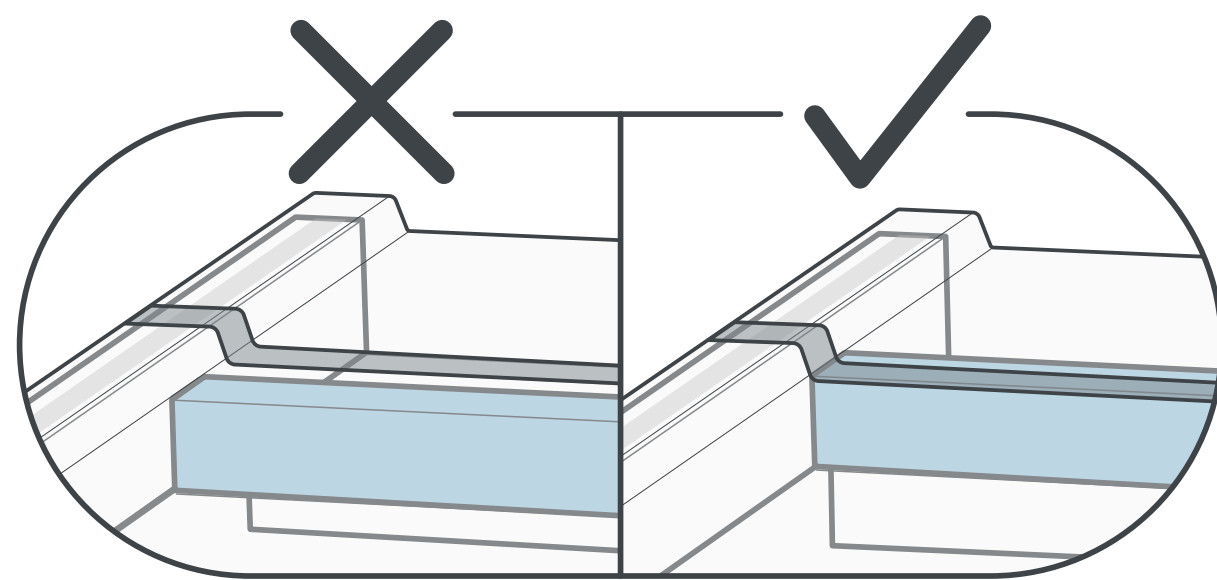
# 06



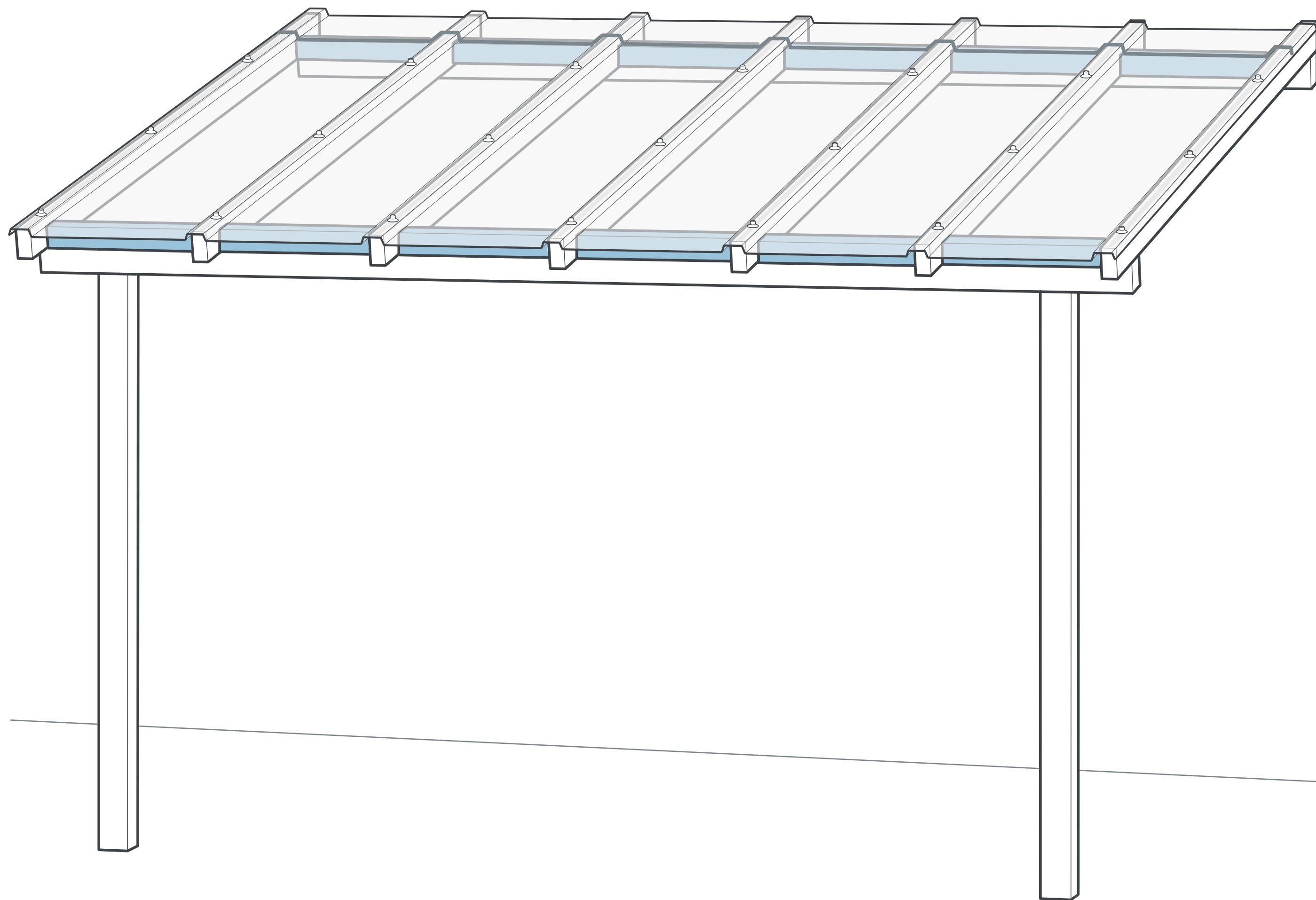
# 07



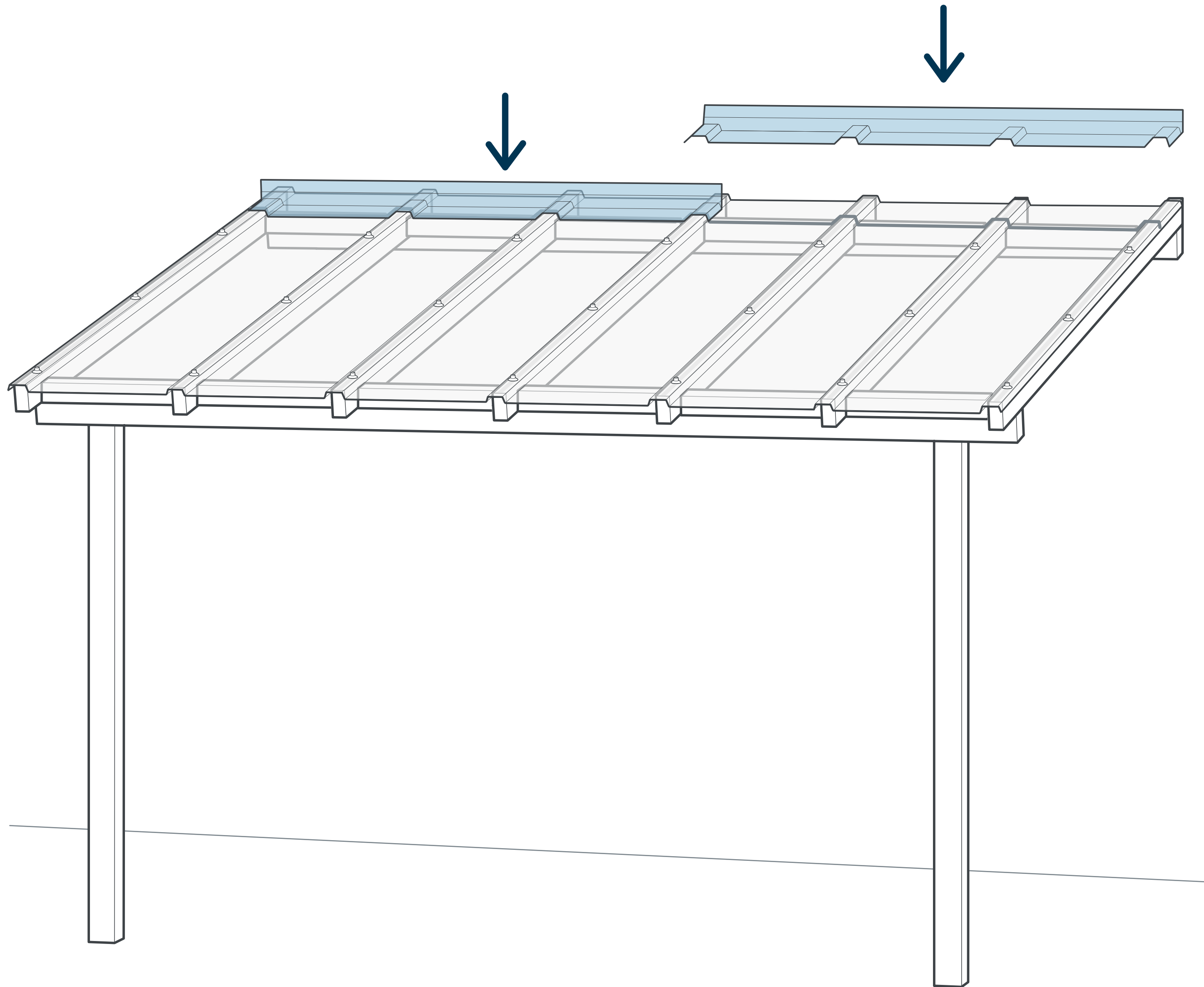
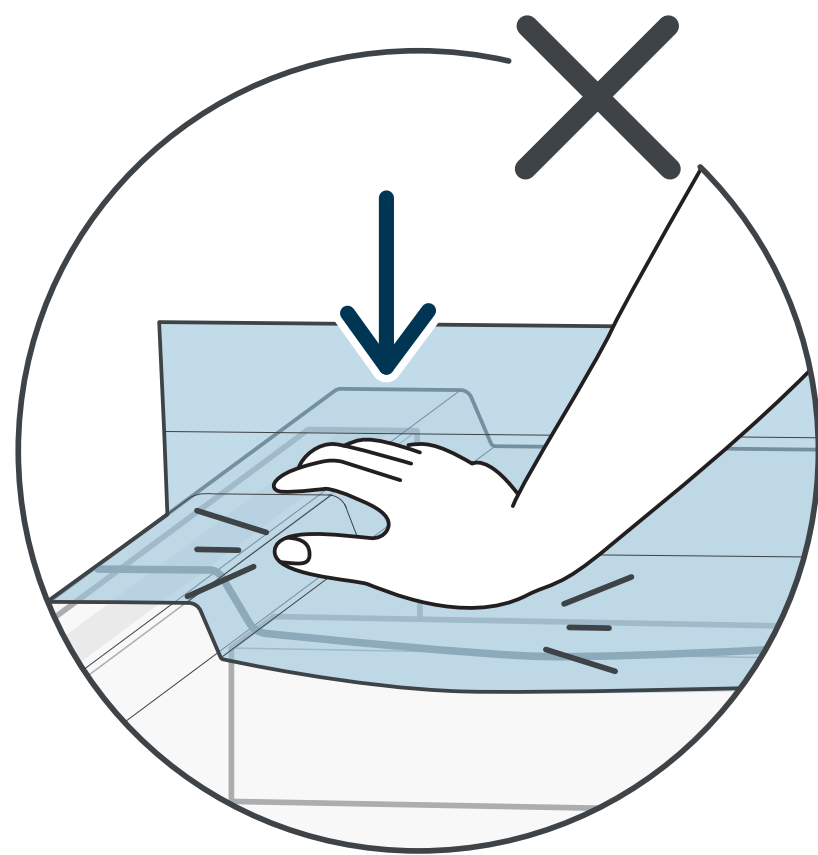
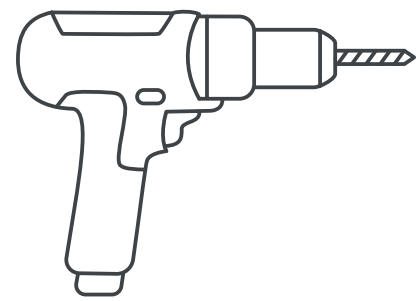
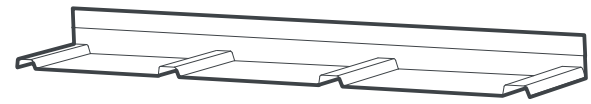
# 08



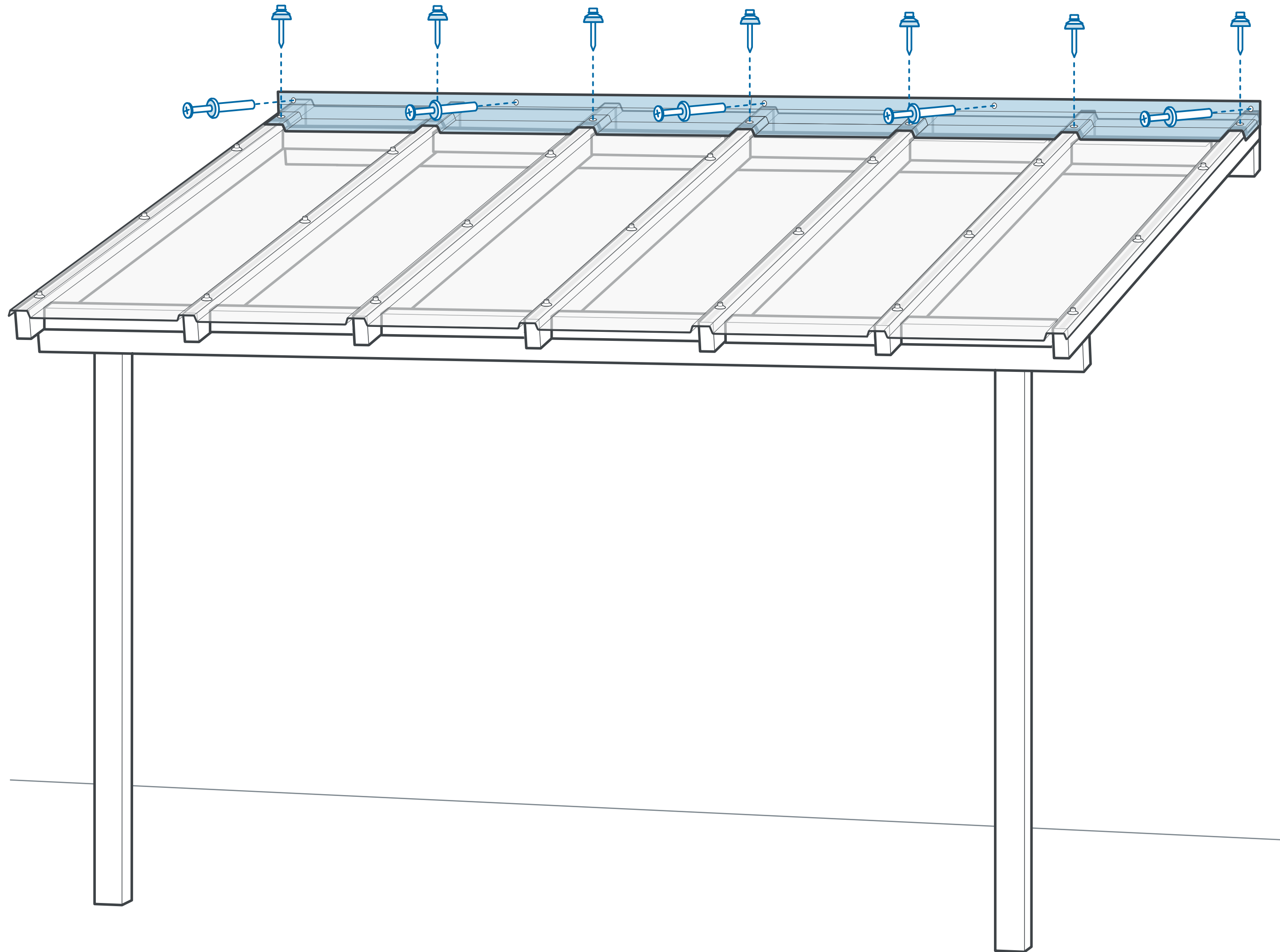
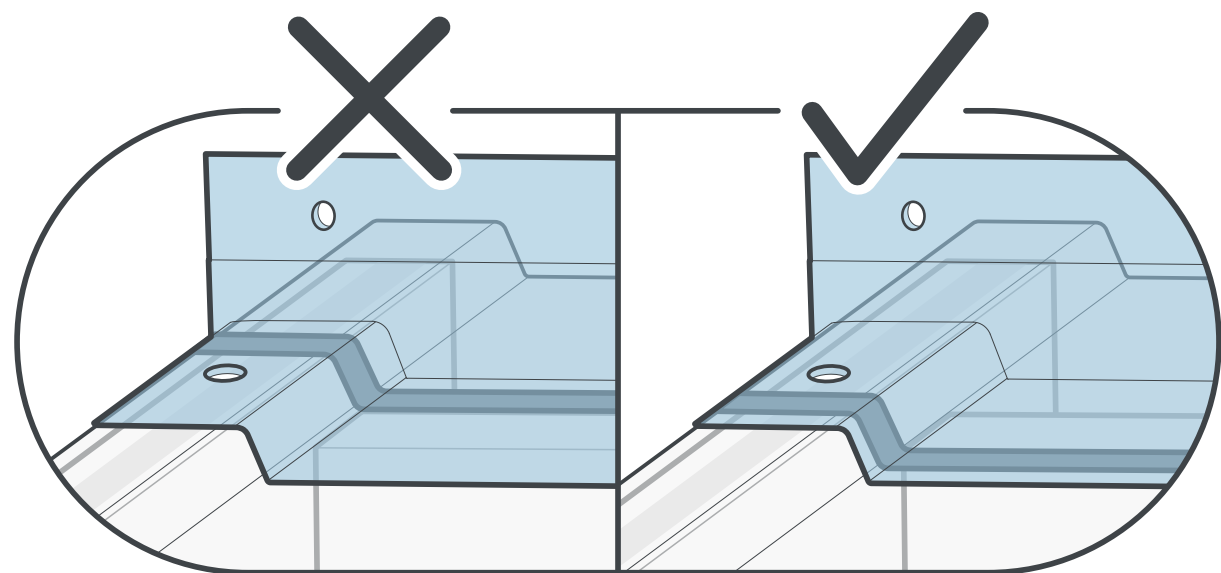
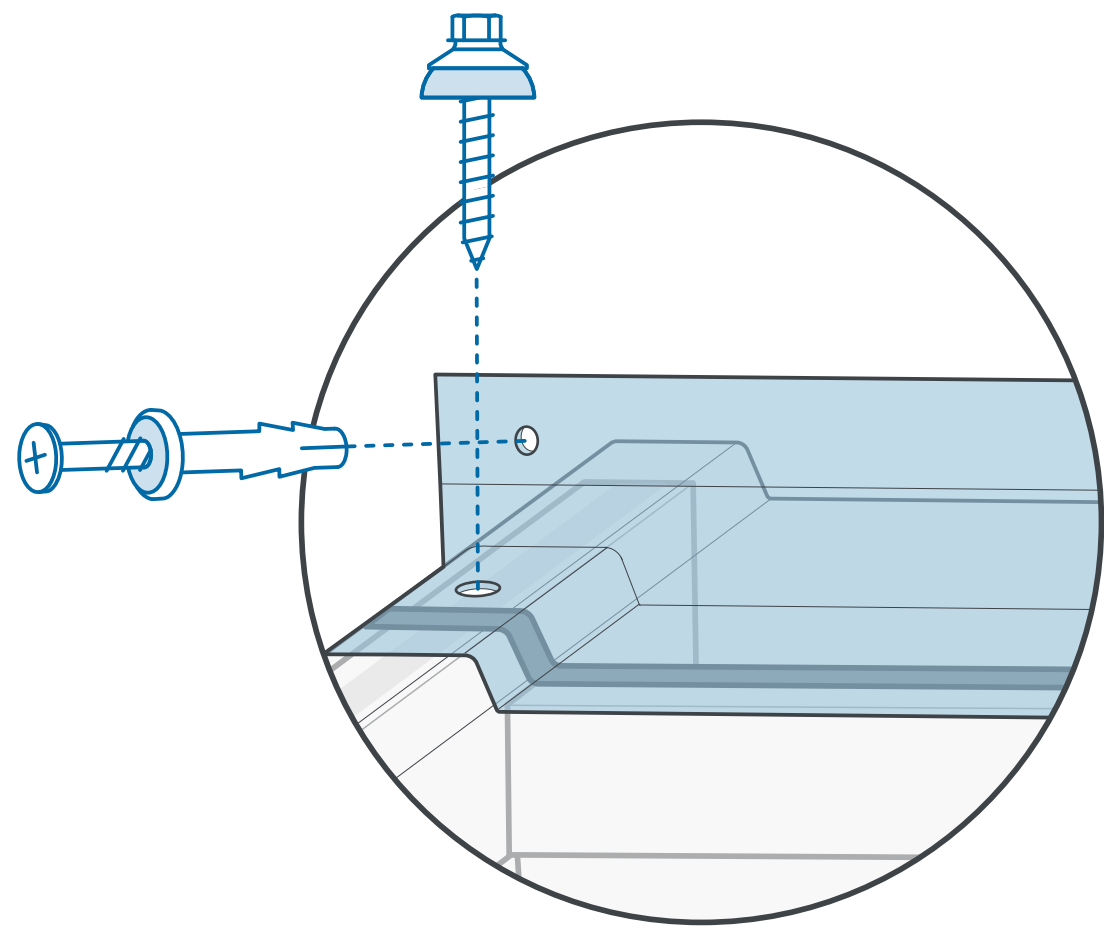
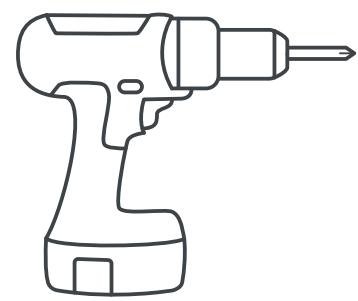
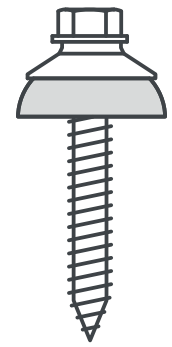
W razie potrzeby dodaj belki nośne.



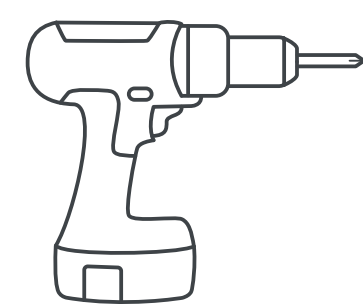
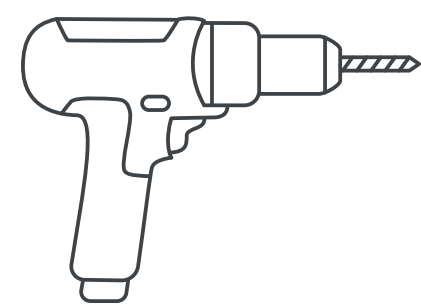
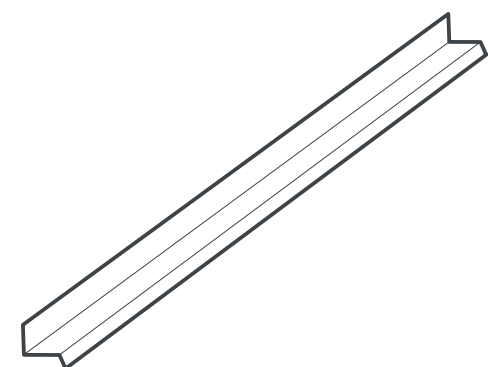
# 09



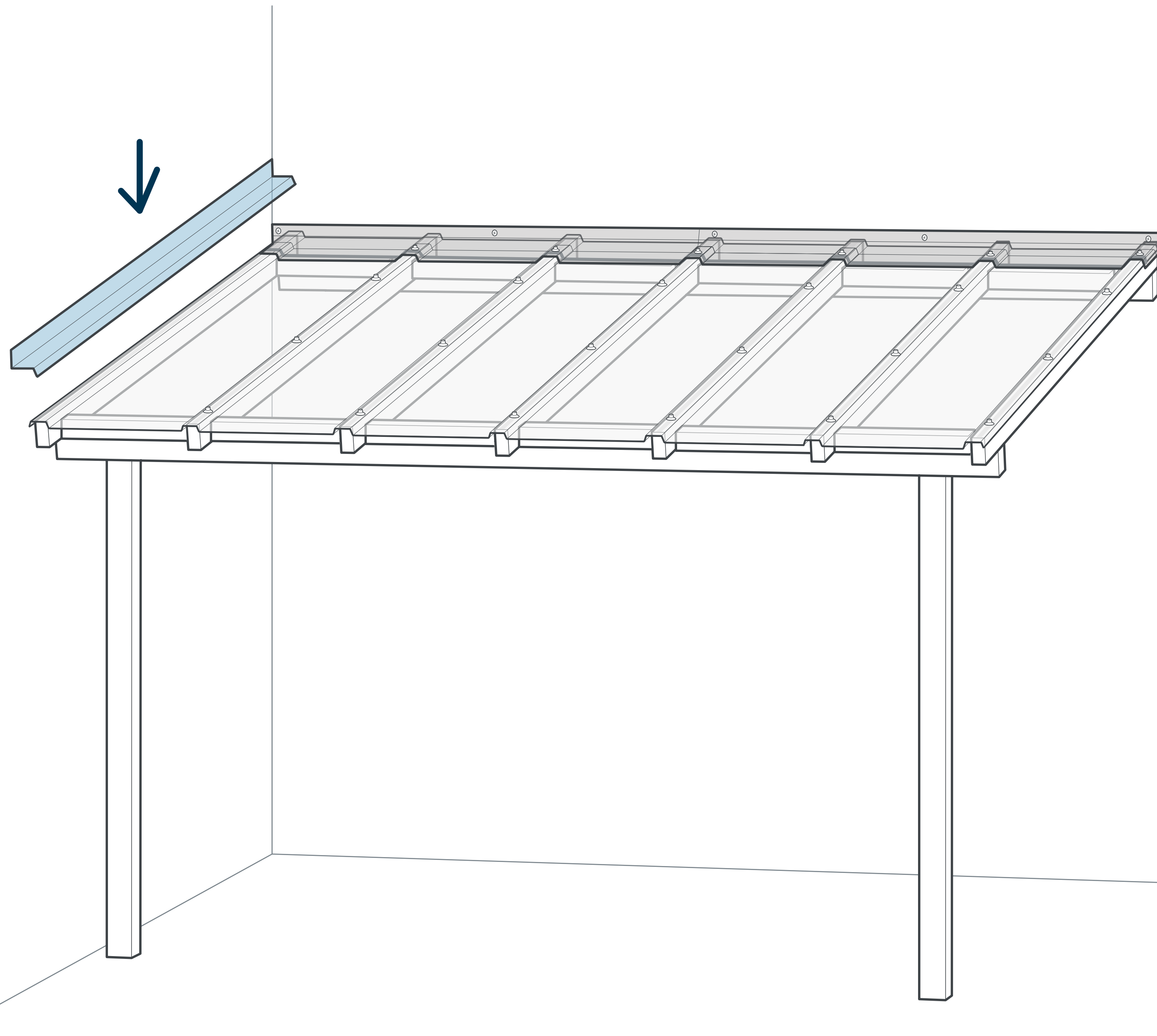
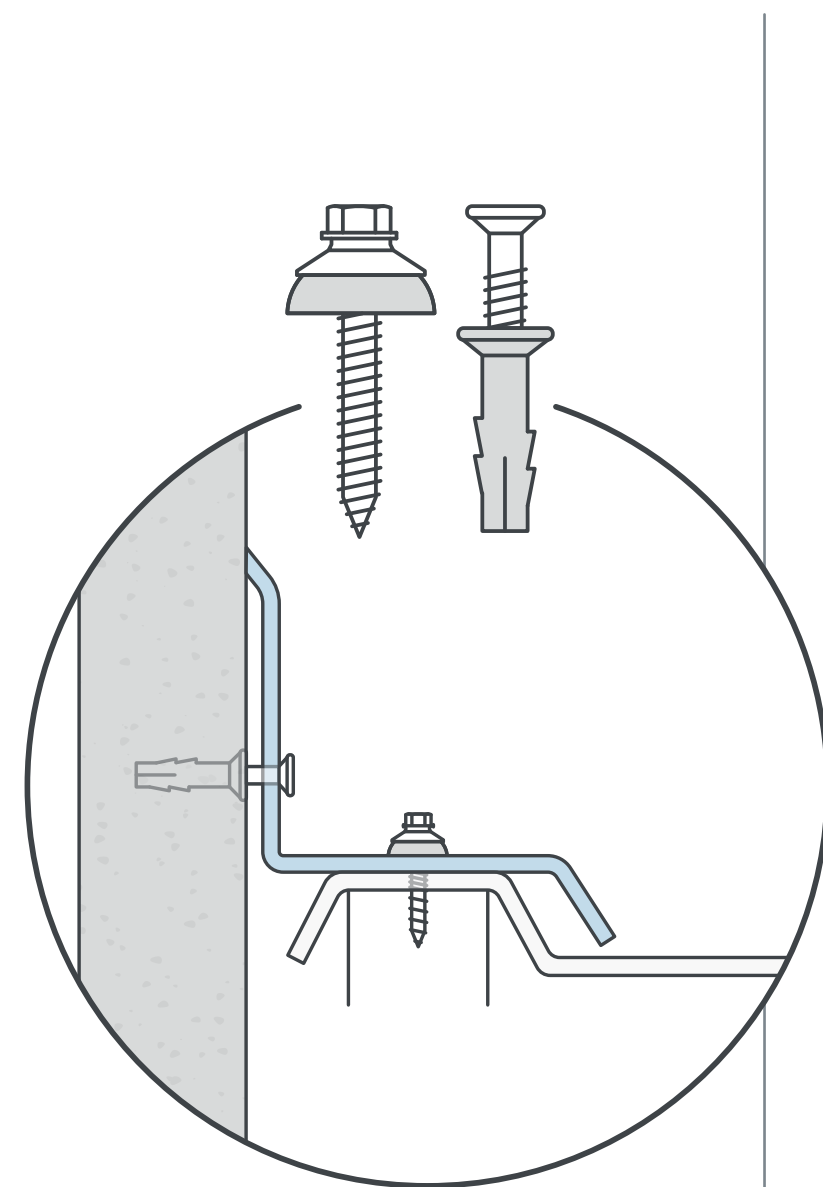
# 10



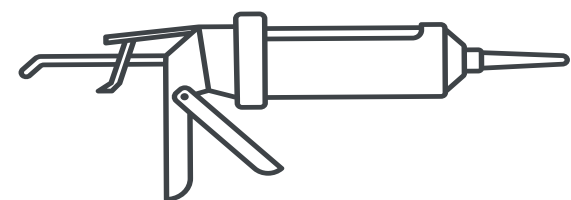
# 11



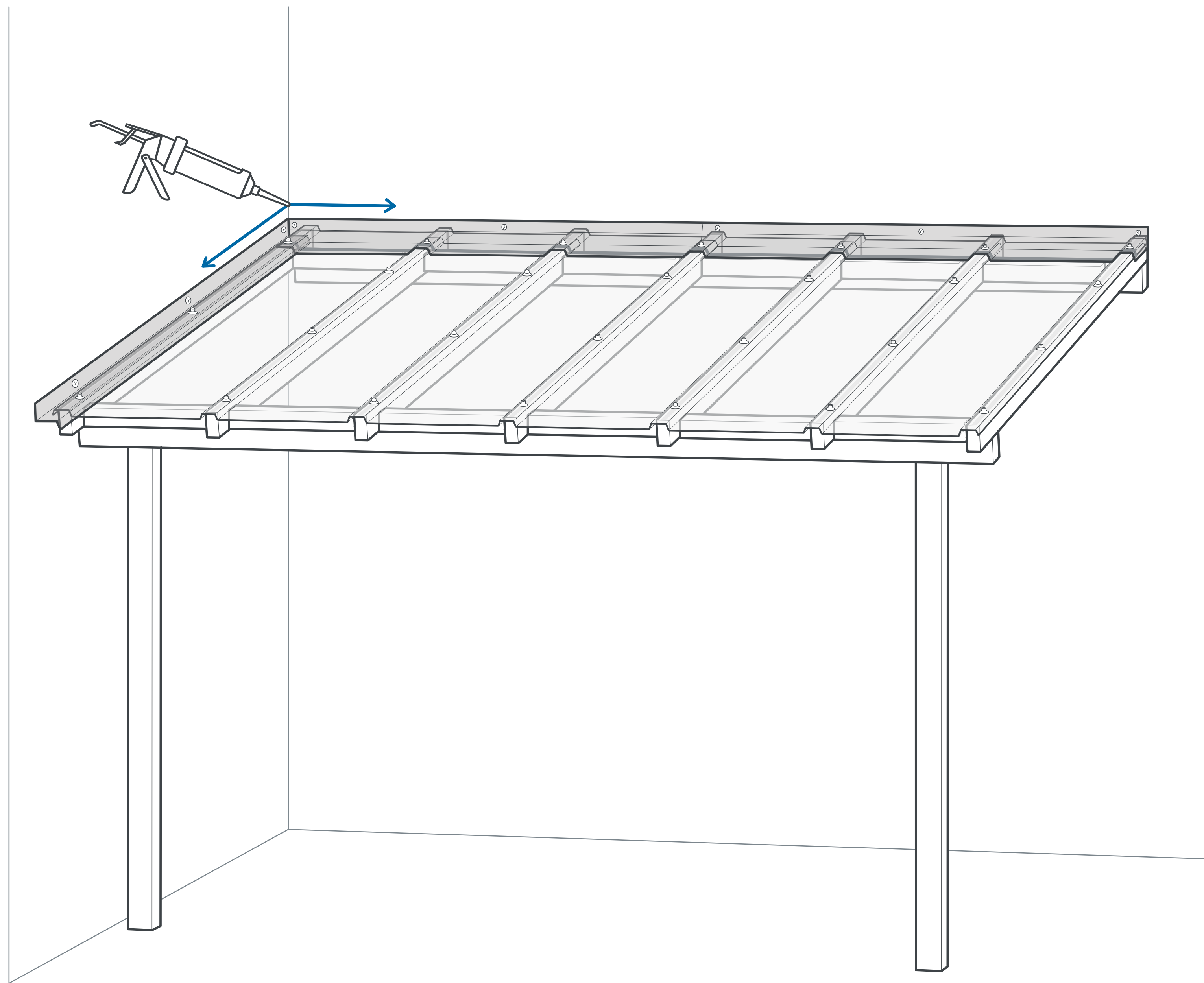
Niezałączone do płyt



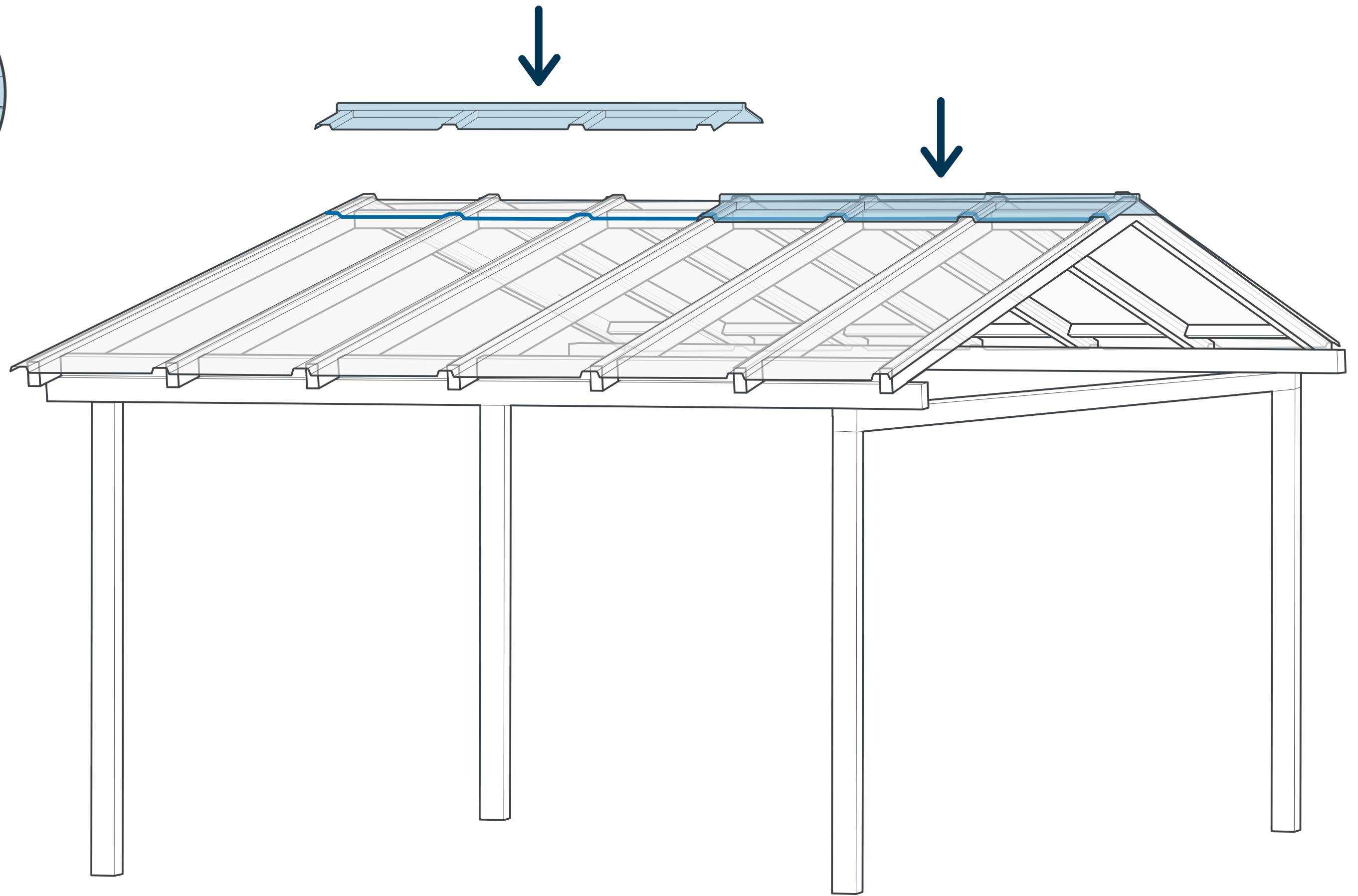
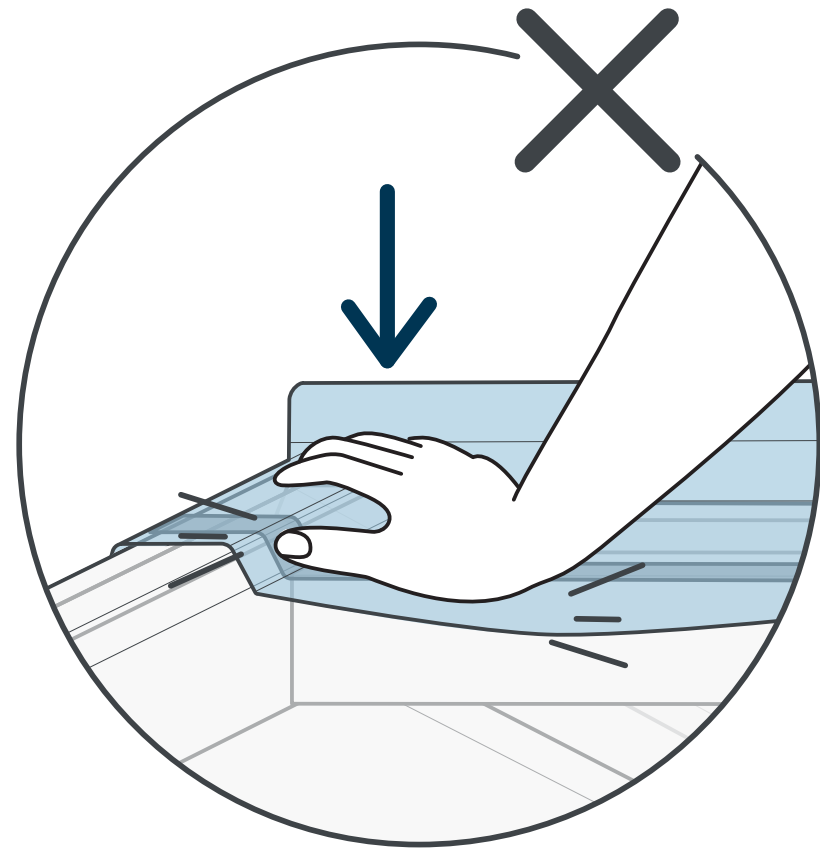
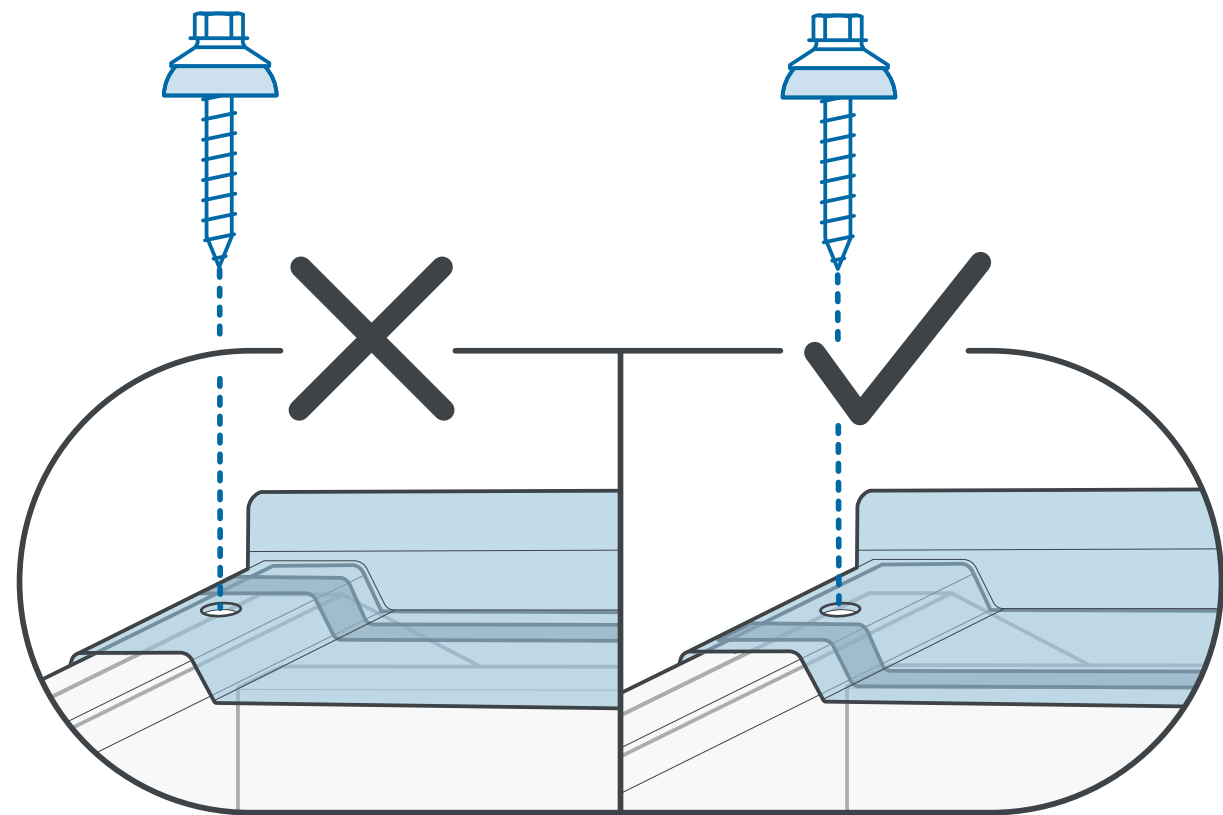
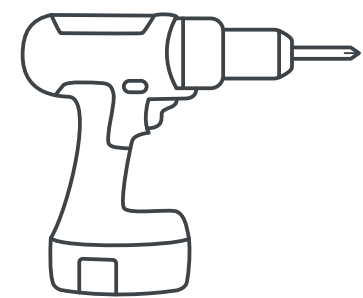
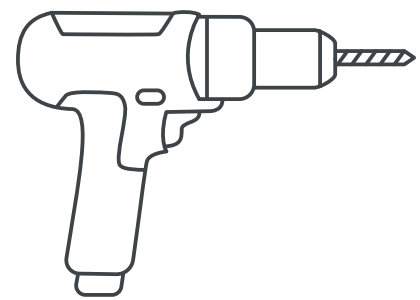
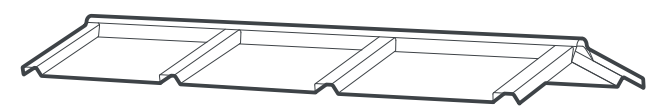
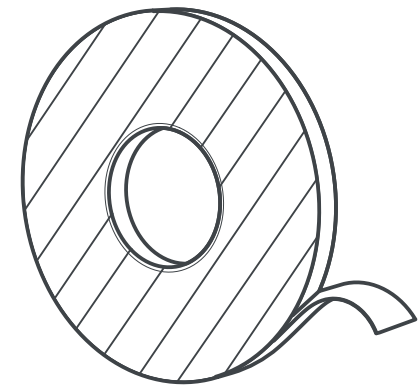
# 12



Użyj silikonu odpornego na promieniowanie UV, odpowiedniego do poliwęglanu.



# 13





[www.palram.com](http://www.palram.com)

Ponieważ firma Palram Industries nie ma kontroli nad sposobem wykorzystania materiałów przez inne podmioty, nie gwarantuje ona uzyskania takich samych wyników, jak opisane w niniejszym dokumencie. Każdy użytkownik materiału powinien przeprowadzić własne testy w celu określenia przydatności materiału do konkretnego zastosowania. Oświadczenia dotyczące możliwych lub sugerowanych zastosowań materiałów opisanych w niniejszym dokumencie nie mogą być interpretowane jako licencja na podstawie jakiegokolwiek patentu firmy Palram Industries obejmującego takie zastosowanie ani jako zalecenia dotyczące stosowania takich materiałów z naruszeniem jakiegokolwiek patentu. Firma Palram Industries ani jej dystrybutorzy nie ponoszą odpowiedzialności za straty poniesione w wyniku nieprawidłowego montażu materiału. Zgodnie z polityką naszej firmy dotyczącą ciągłego rozwoju produktów, zalecamy skontaktowanie się z lokalnym dostawcą Palram Industries w celu uzyskania najbardziej aktualnych informacji.

©1997 Palram Industries Ltd. | SUNTUF™ jest znakiem towarowym firmy Palram Industries Ltd.



607448 - 07.2025