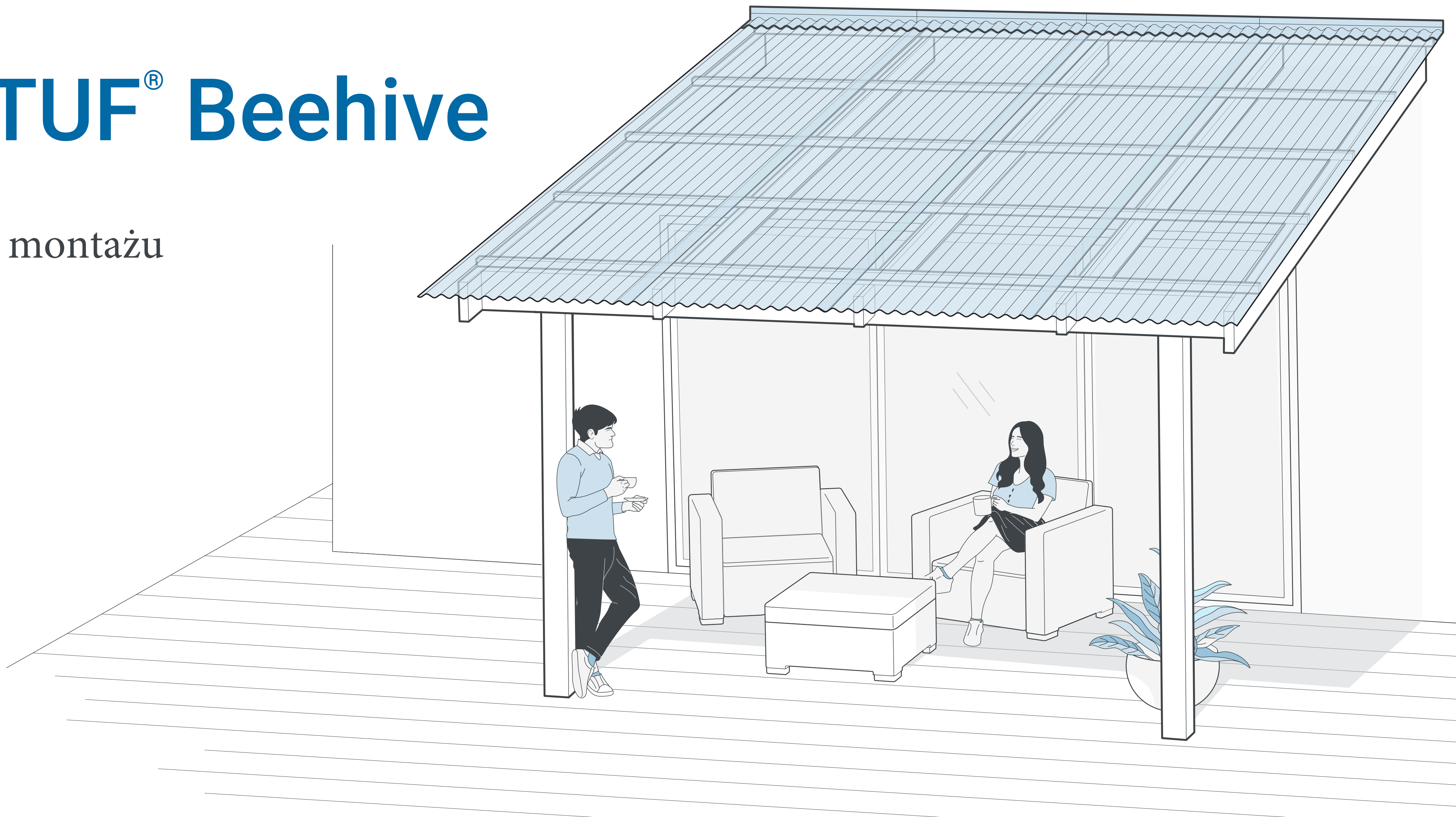


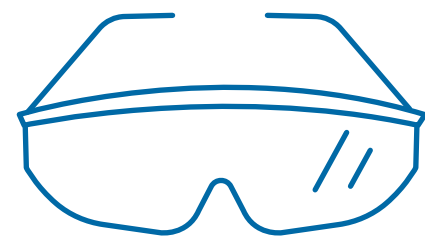
SUNTUF[®] Beehive

Instrukcja montażu

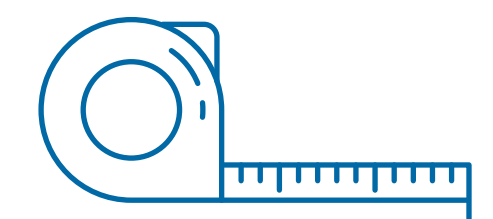
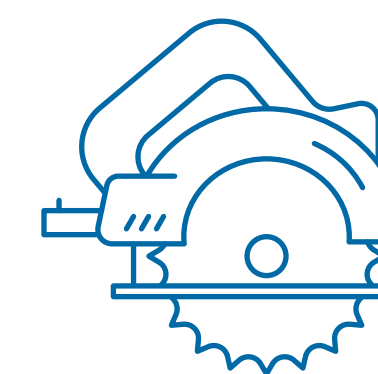
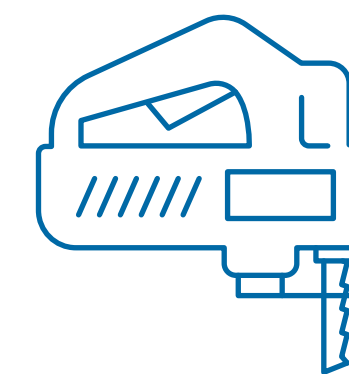
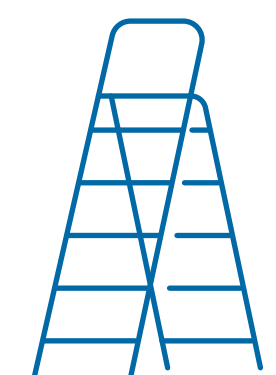
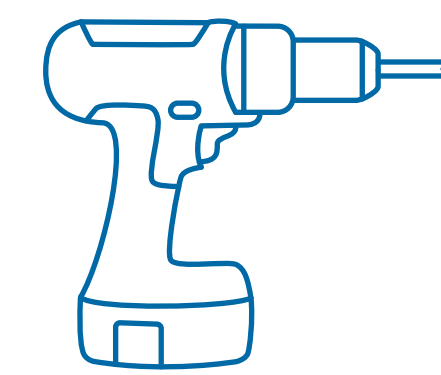
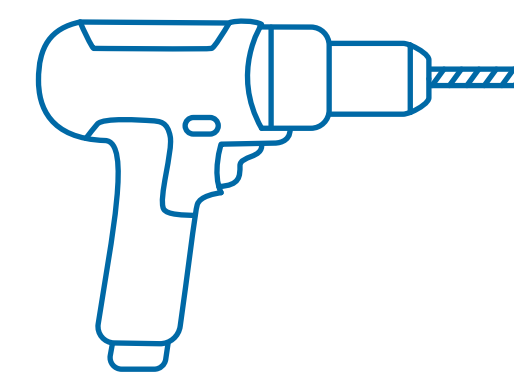


Przed montażem

Zalecane wyposażenie bezpieczeństwa



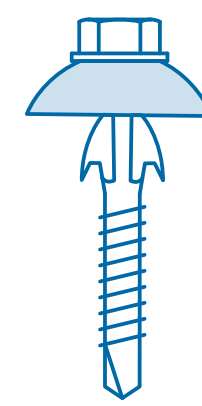
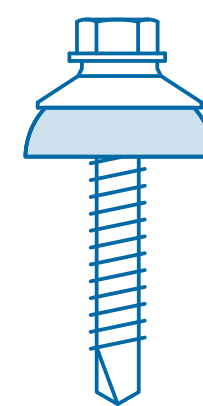
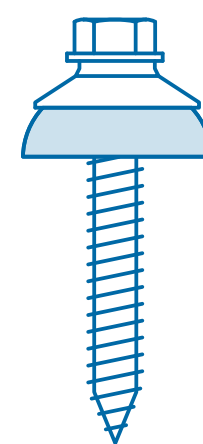
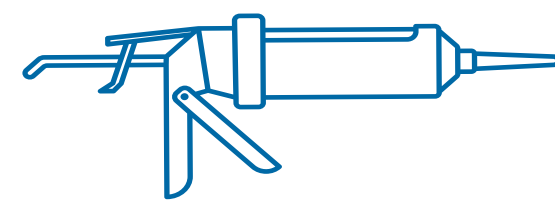
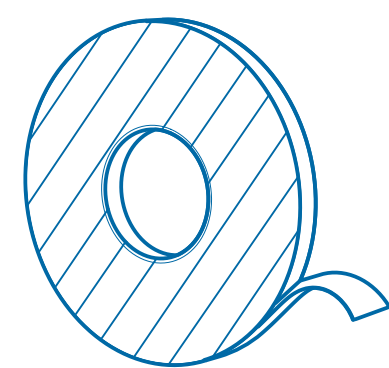
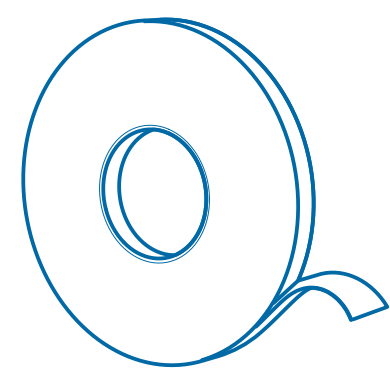
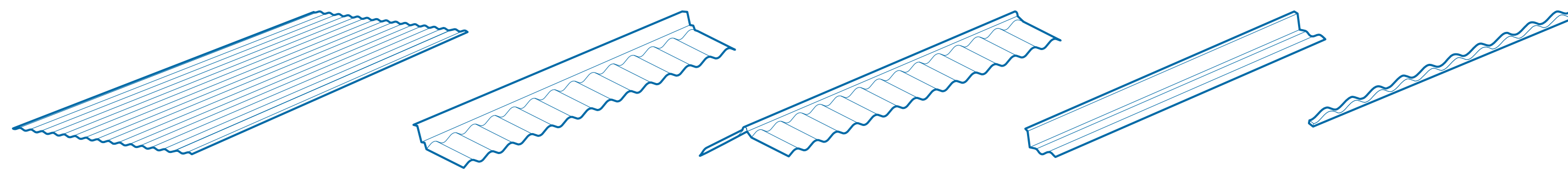
Potrzebne narzędzia



Przed montażem

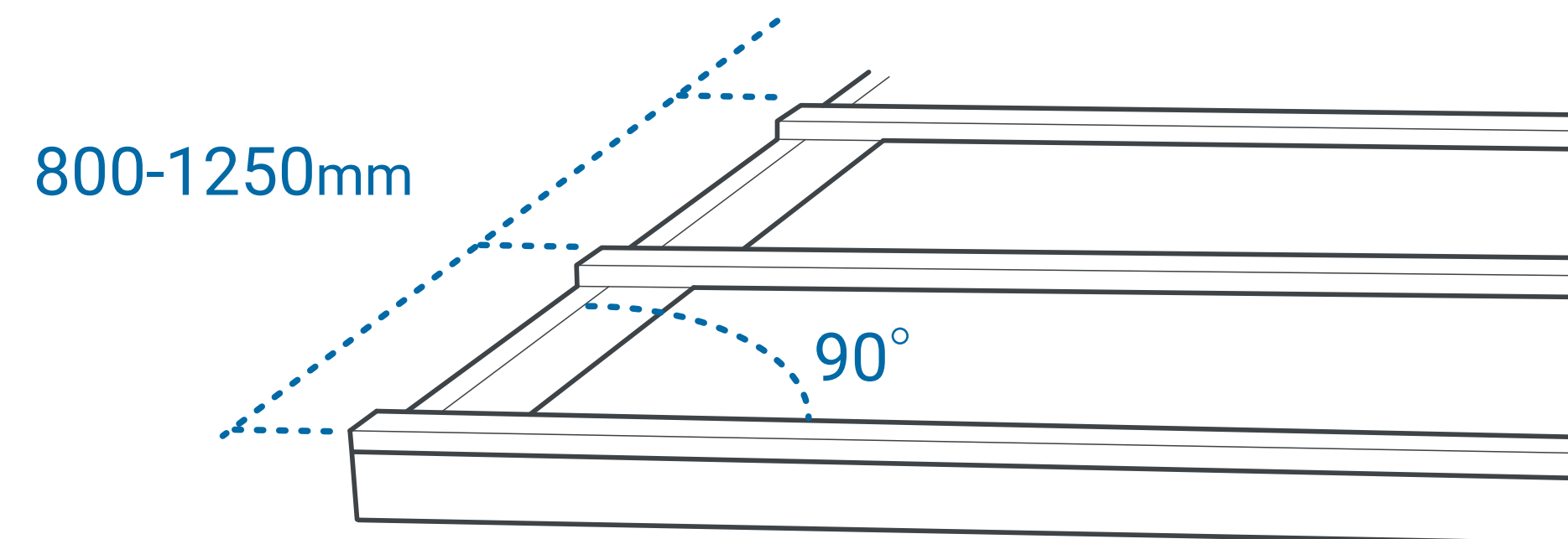
Akcesoria

Kup



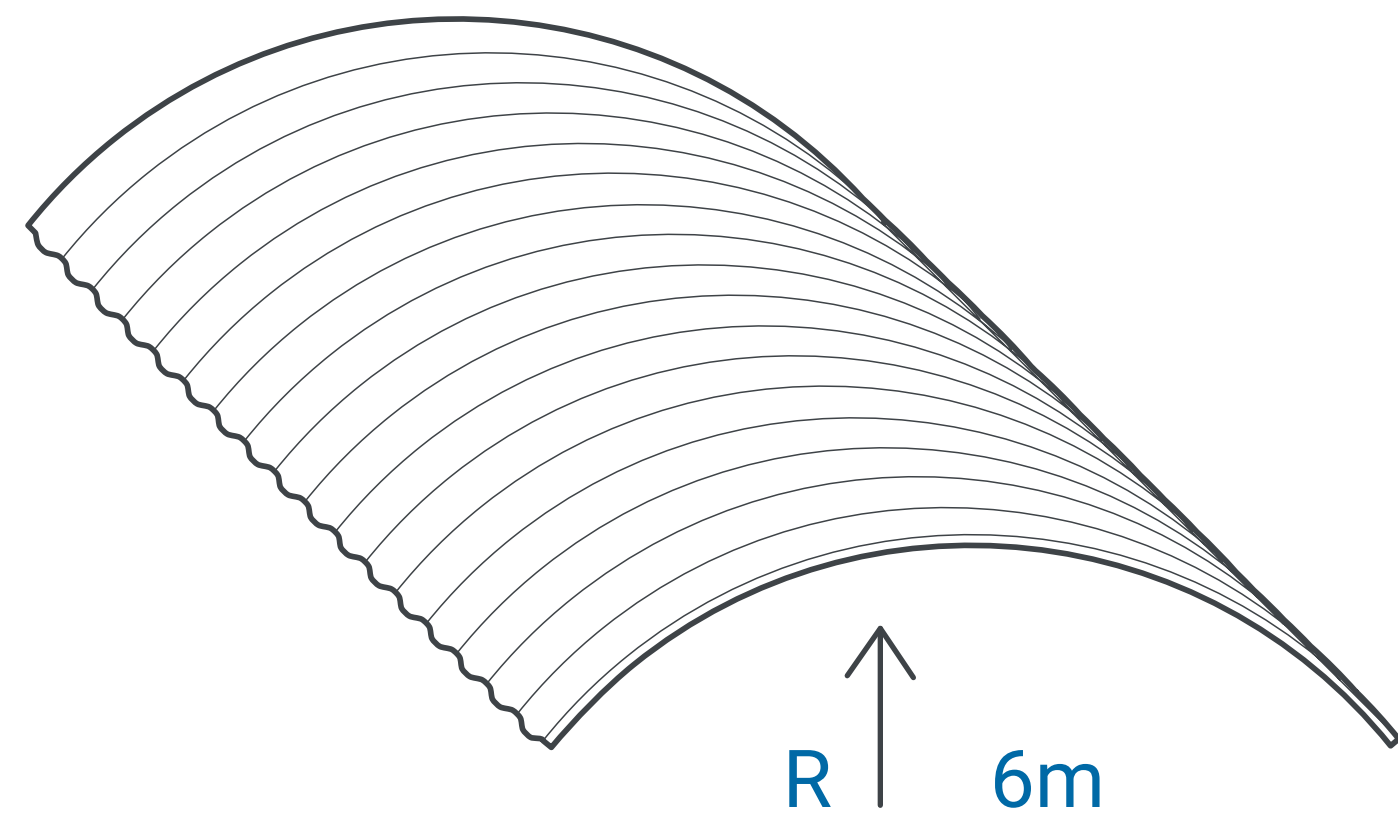
Przed montażem

Sposób montażu

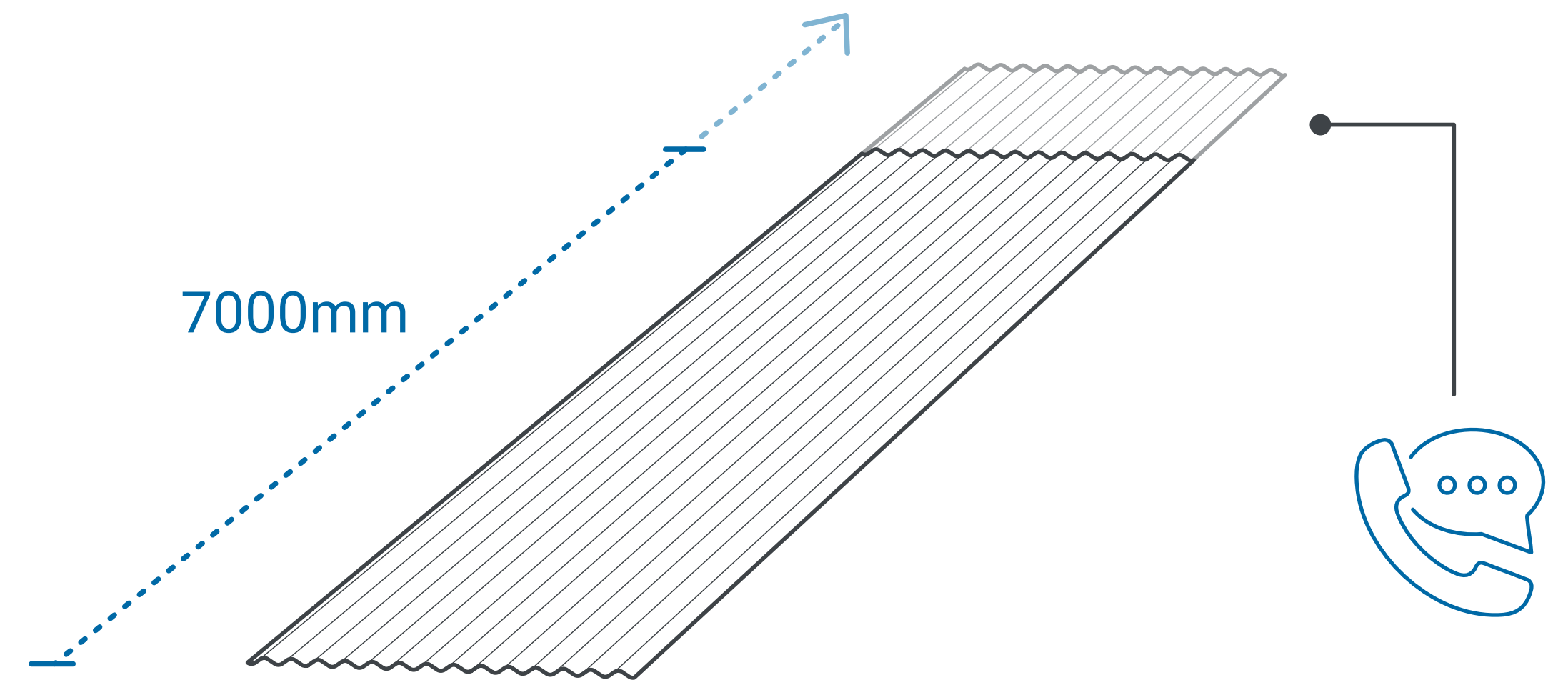


Przed montażem

Minimalne zgięcie

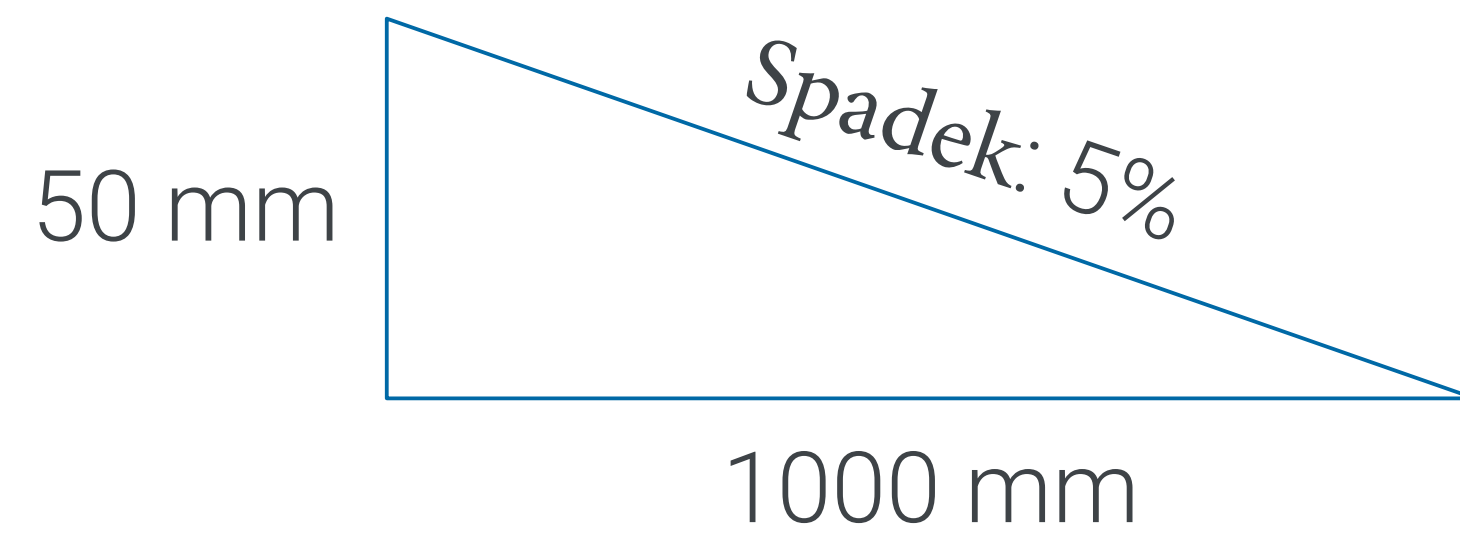


Długość płyty

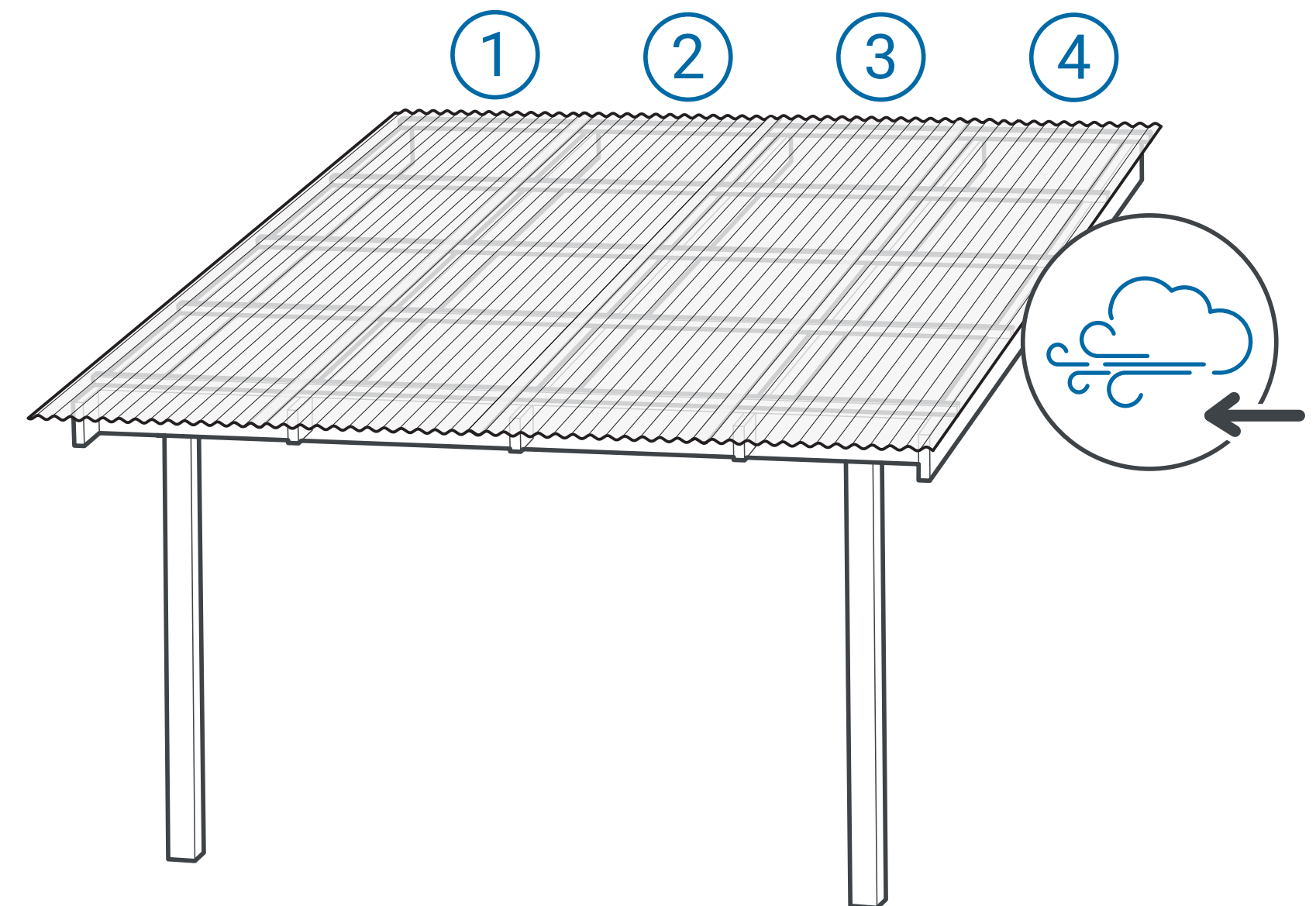


Przed montażem

Minimalny spadek

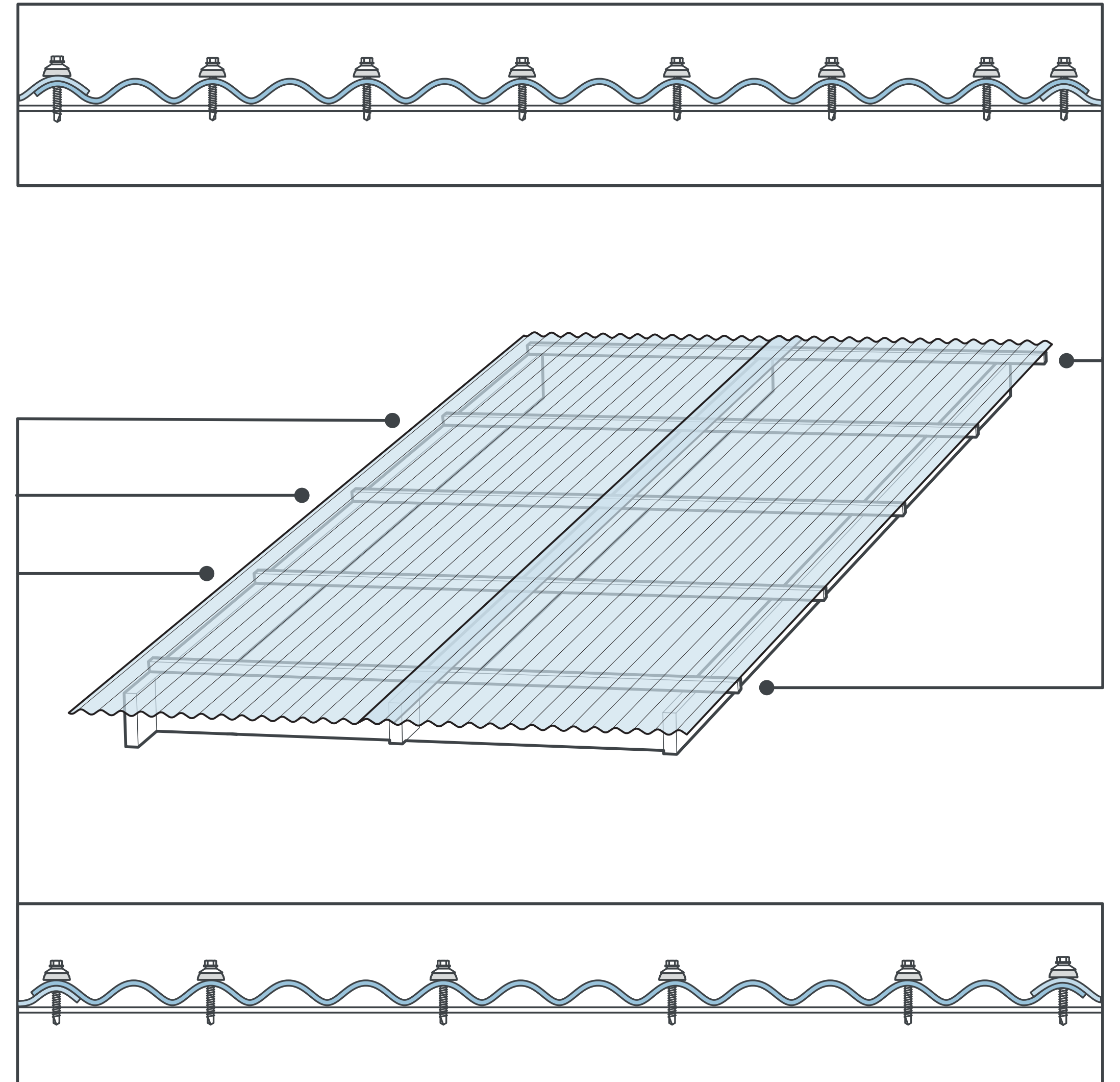
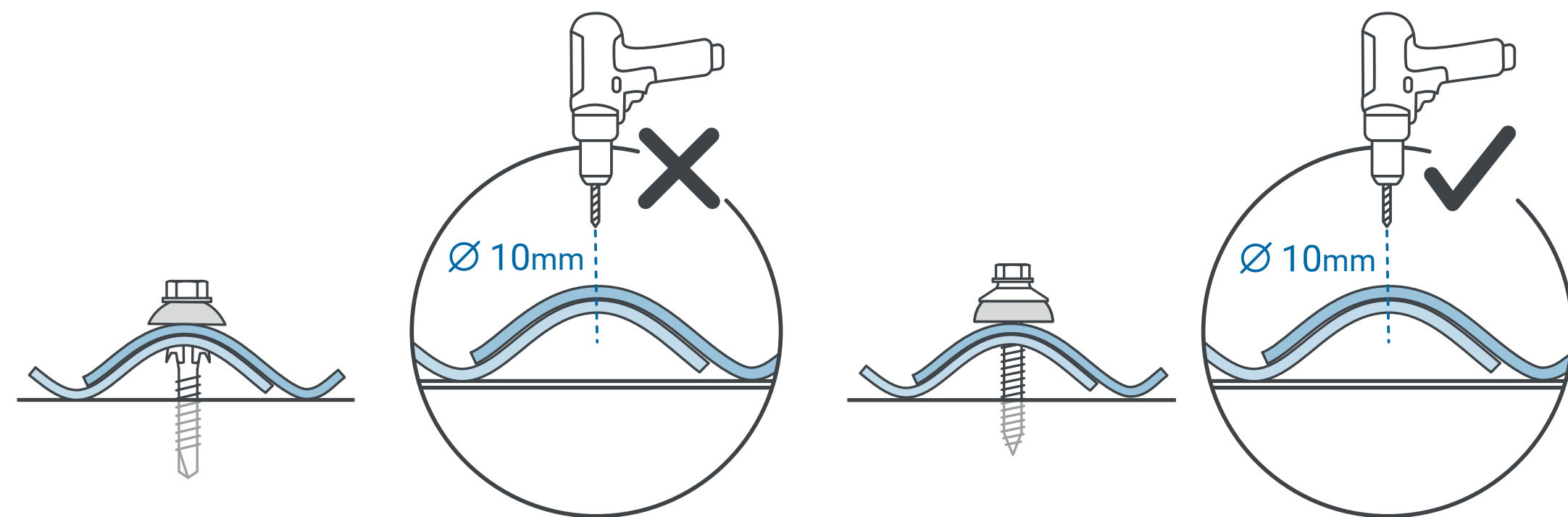


Rekomendacja montażu



Przed montażem

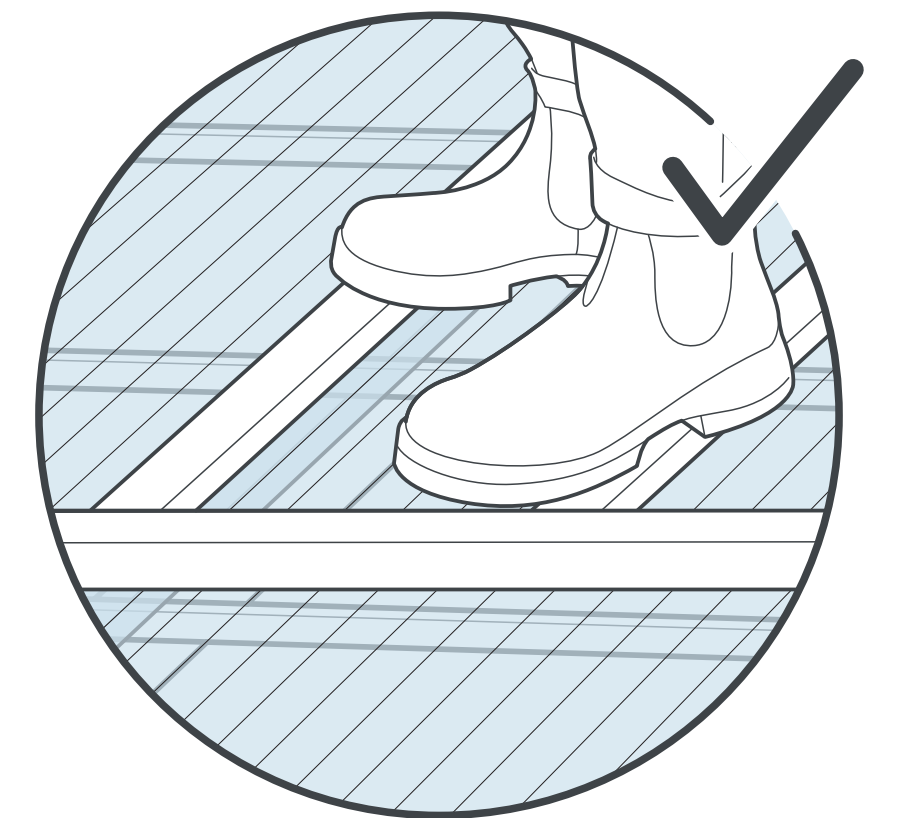
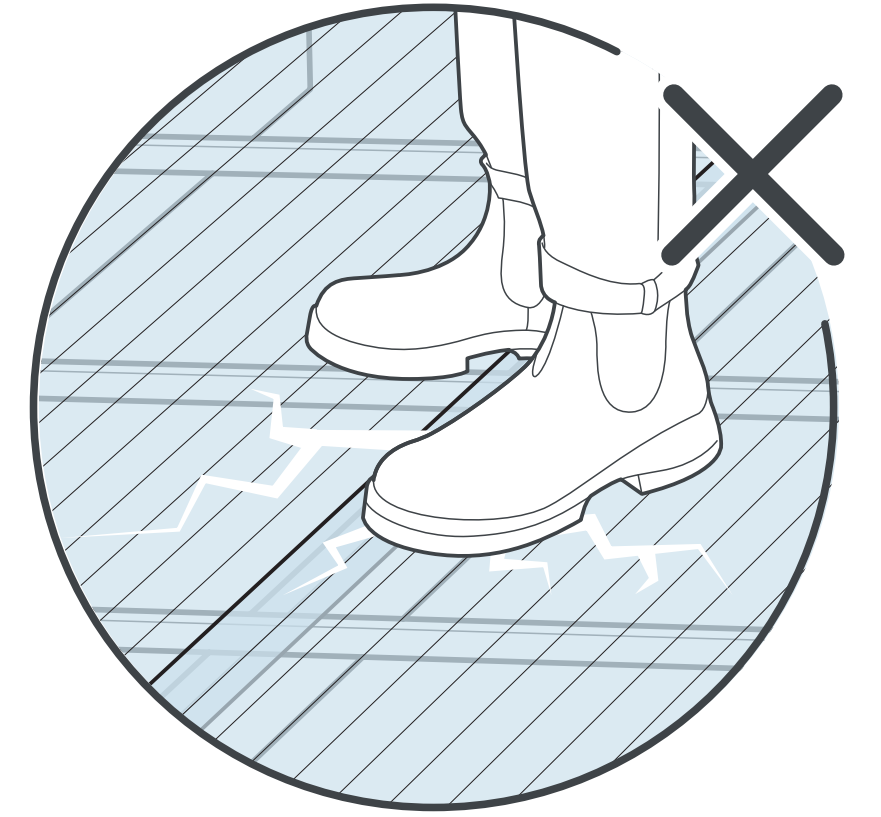
Montaż



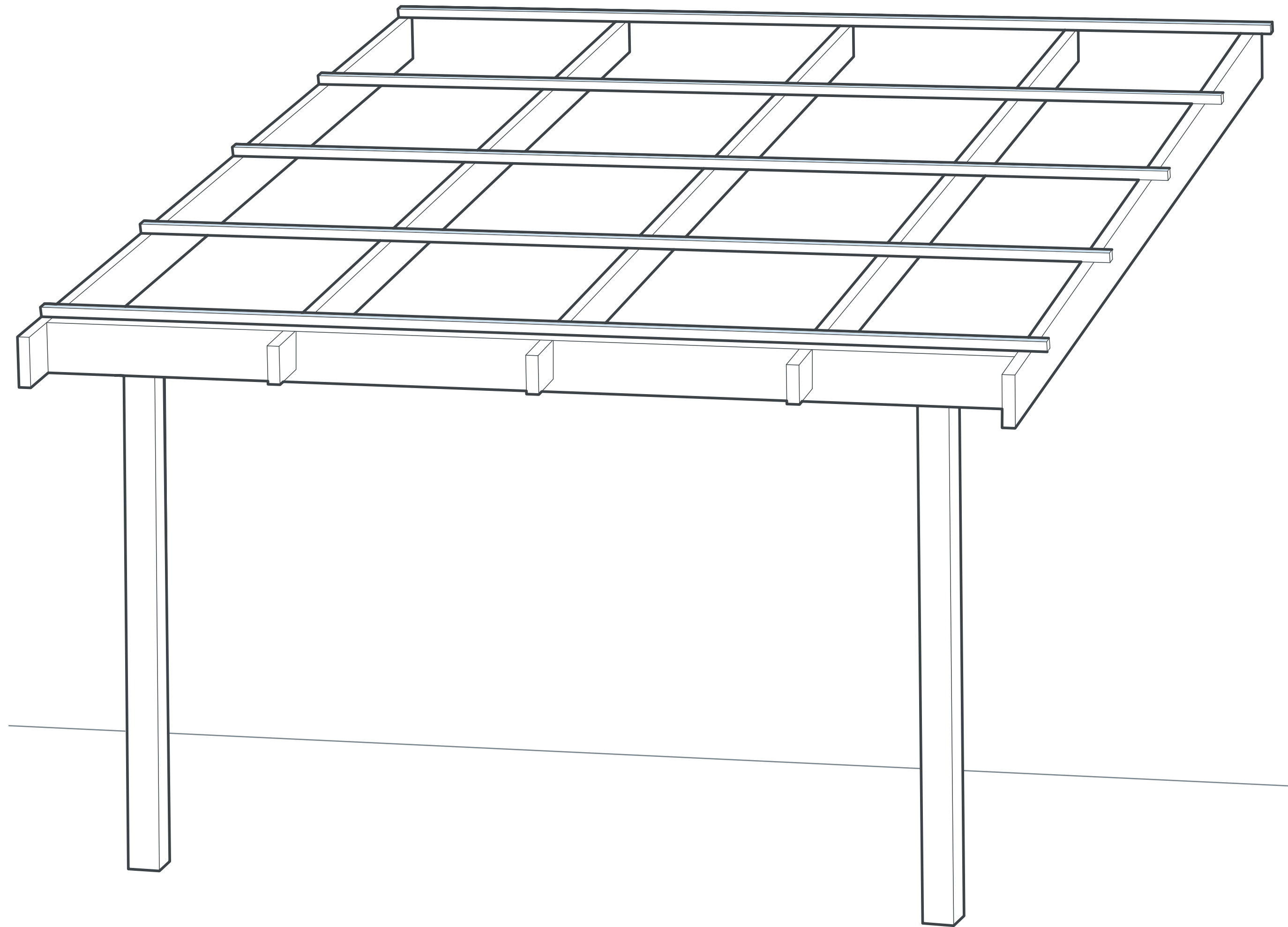
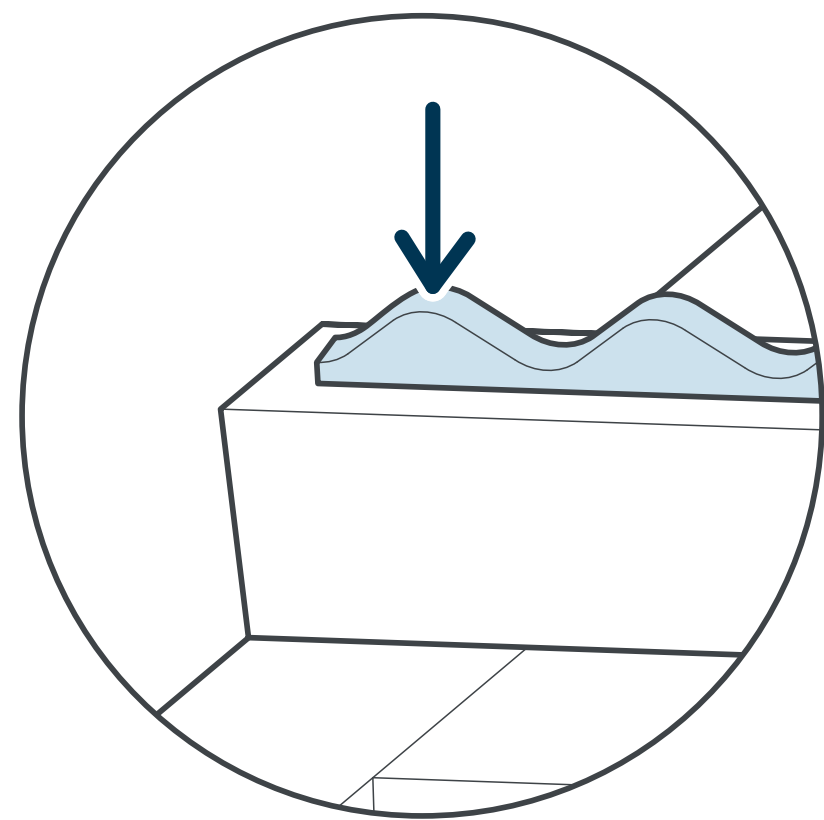
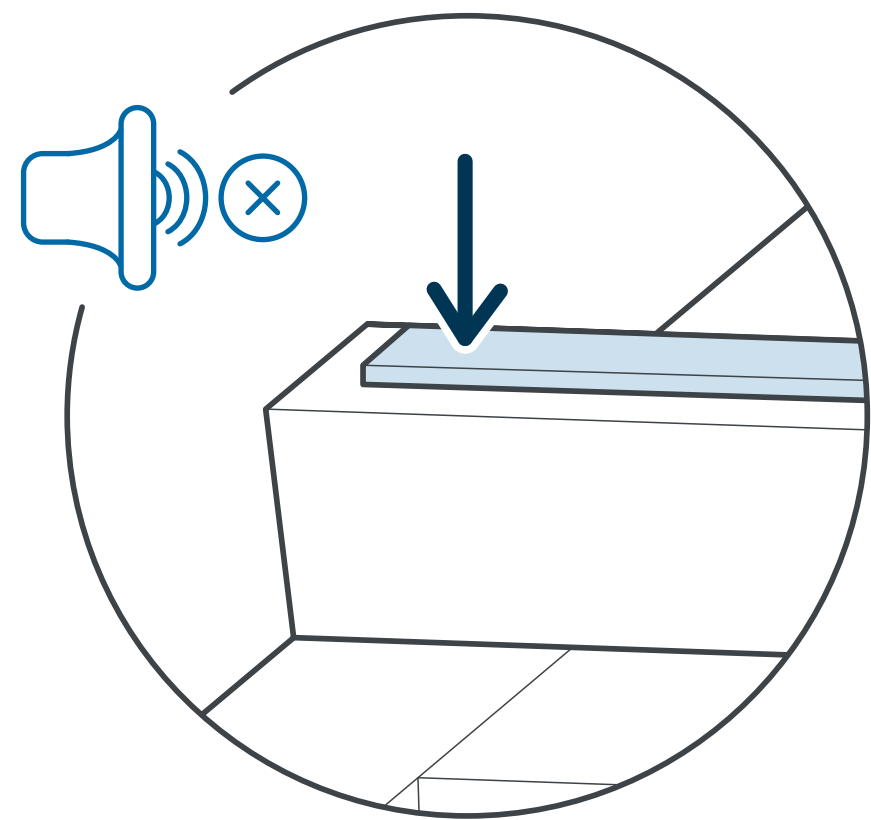
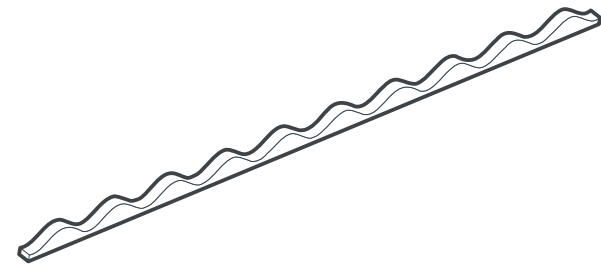
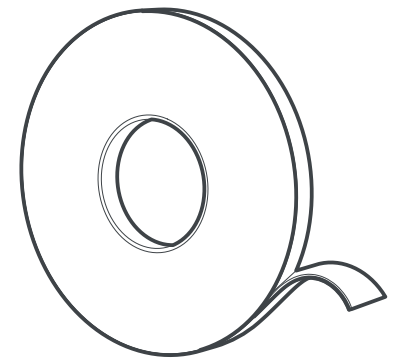
Przed montażem

Nie należy stawać bezpośrednio na arkuszach między krokwiemi!

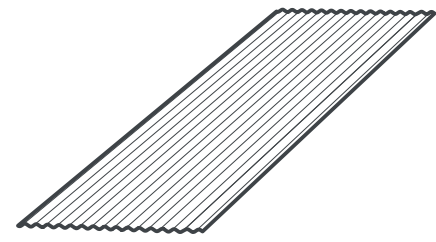
Podczas montażu SUNTUF lub wykonywania prac konserwacyjnych należy zawsze używać drabin lub desek wspornikowych, podpartych co najmniej trzema elementami konstrukcji dachu.



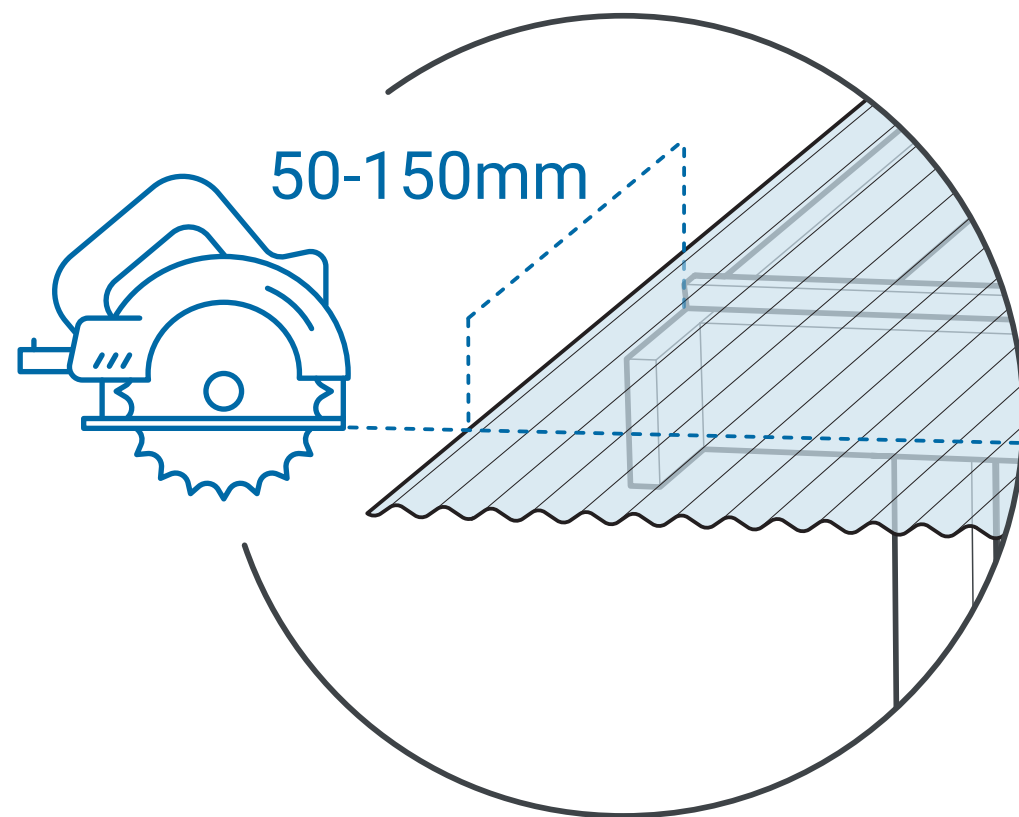
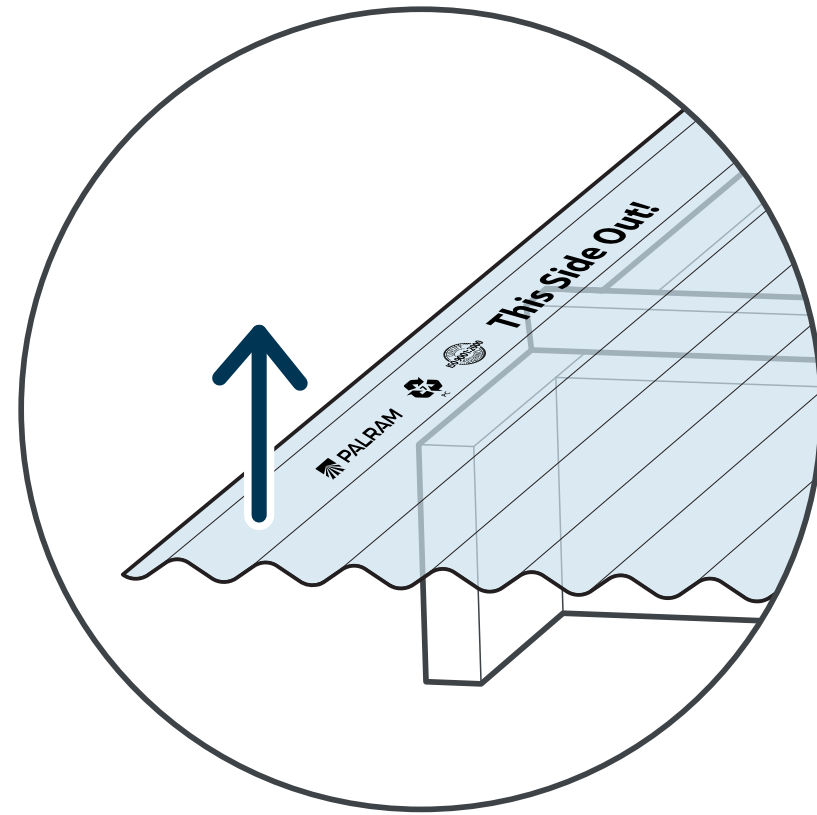
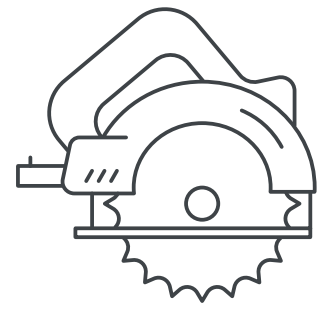
01



02

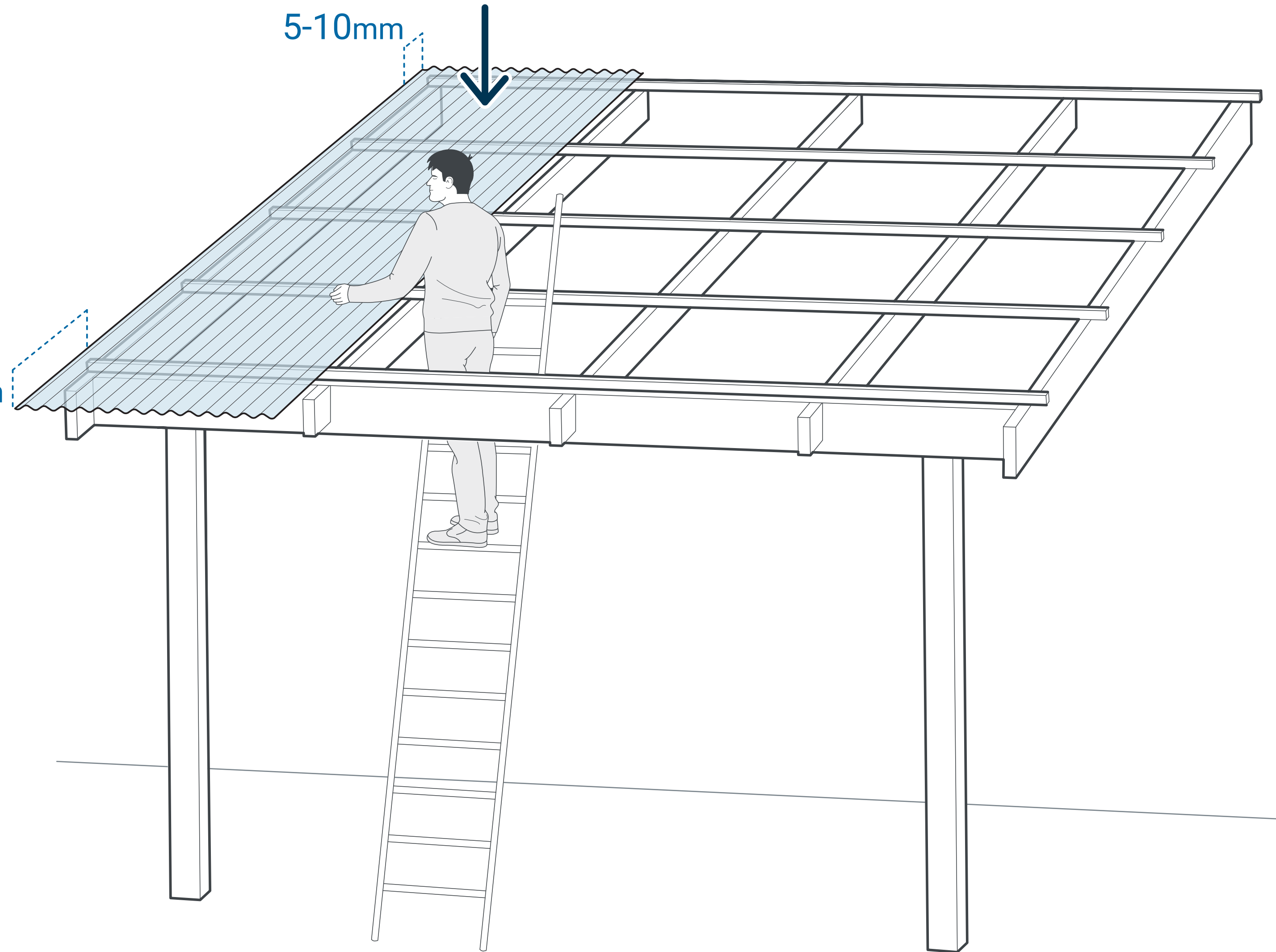


x1

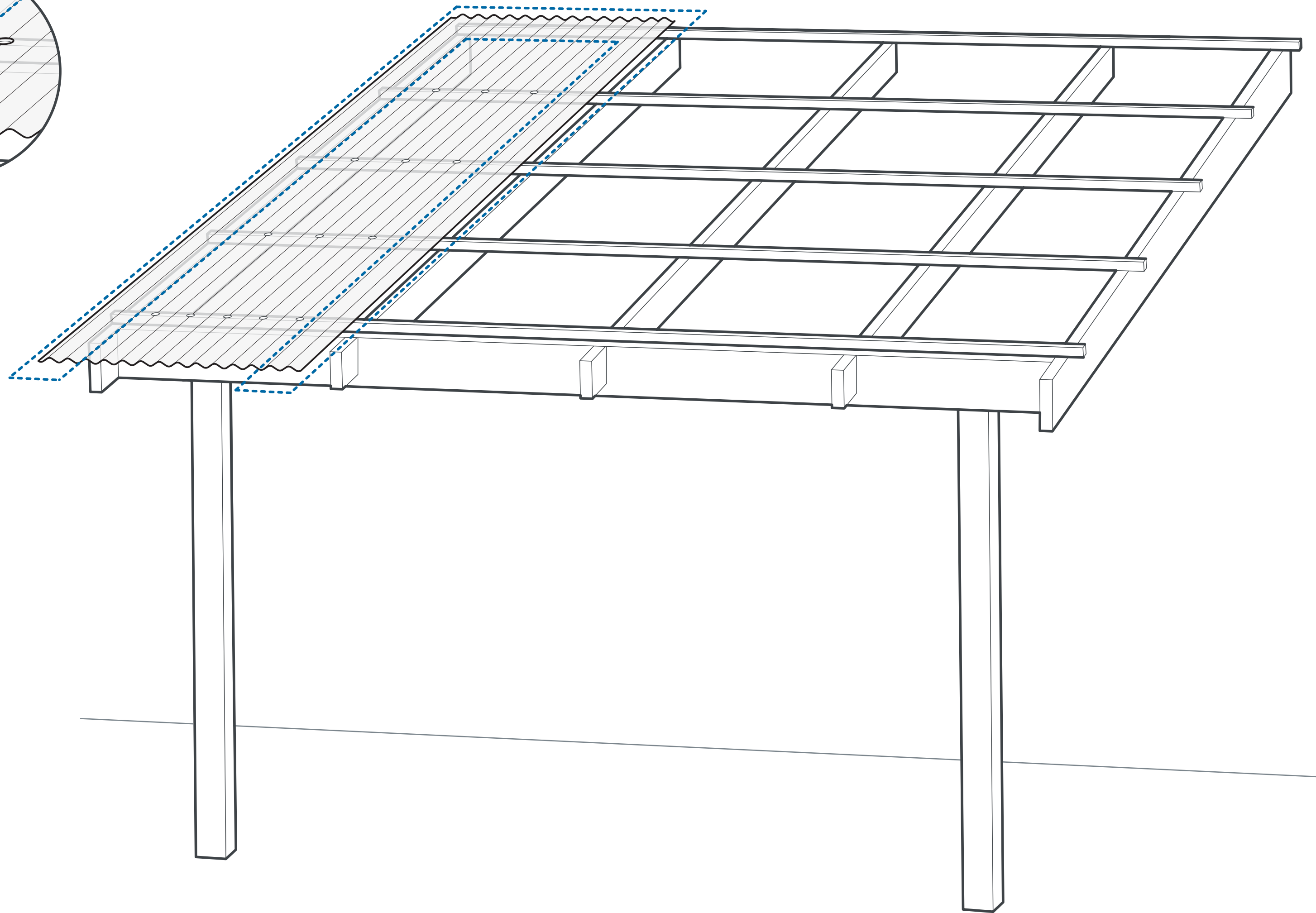
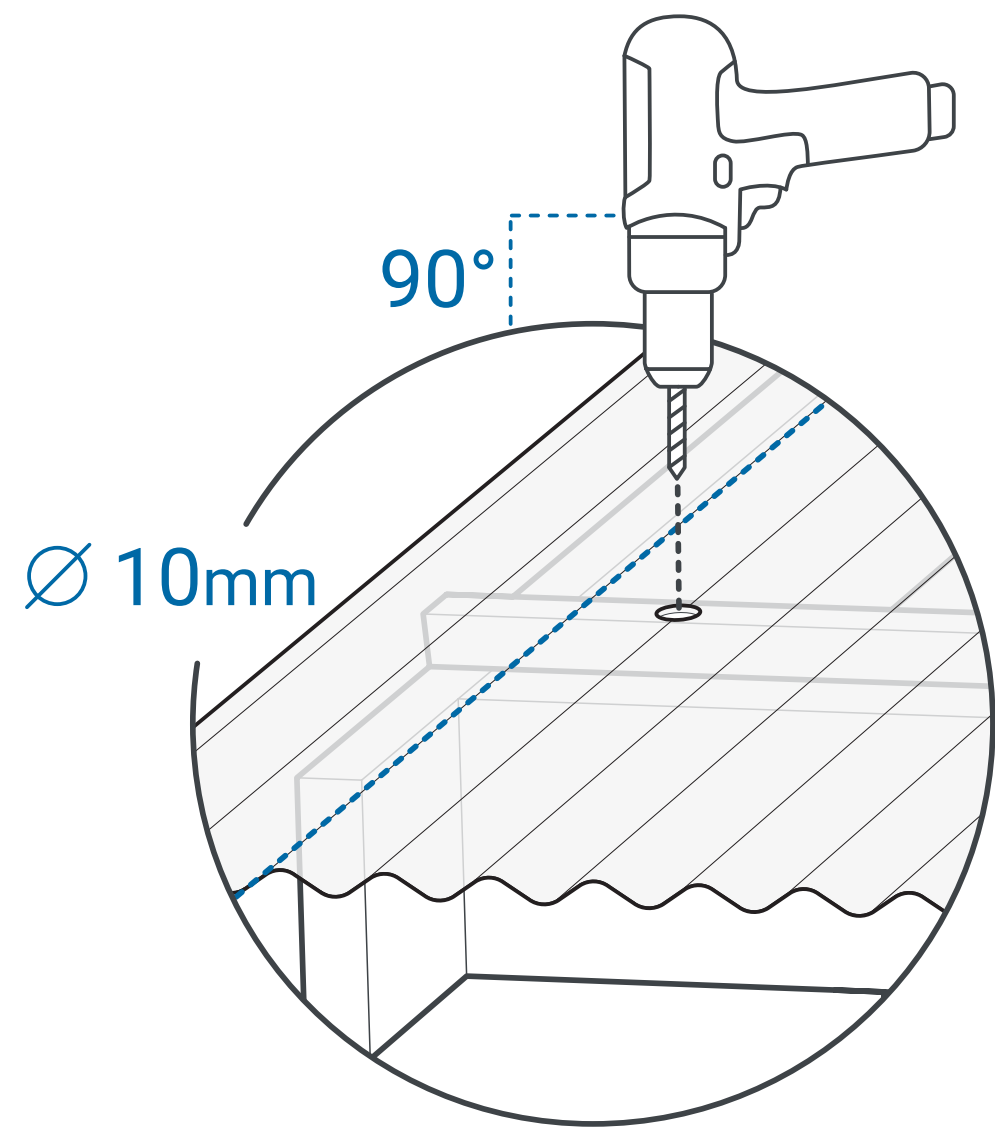
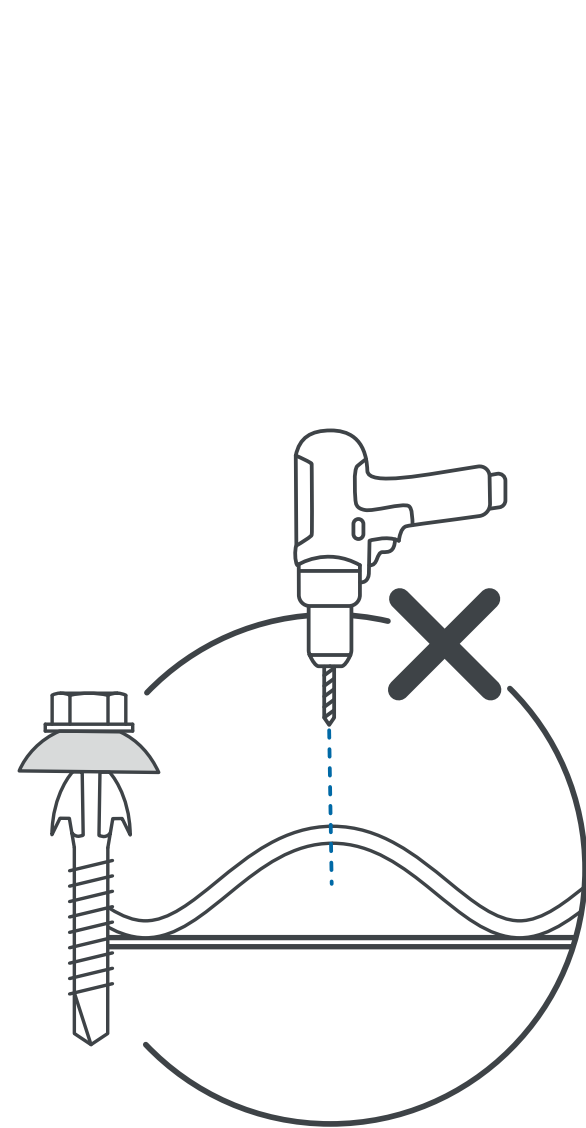
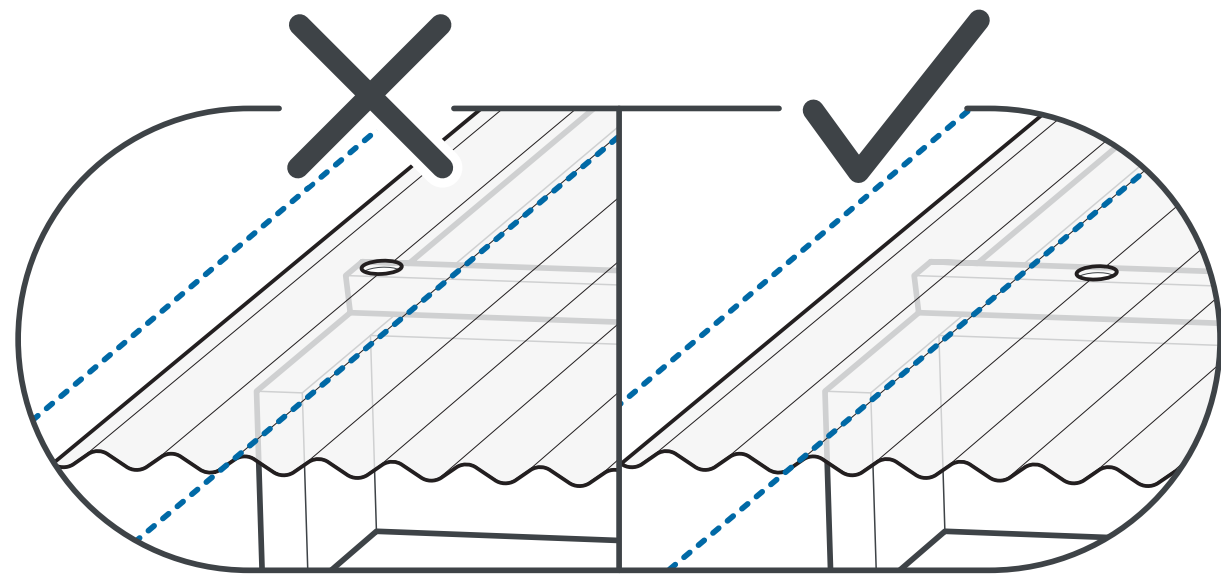
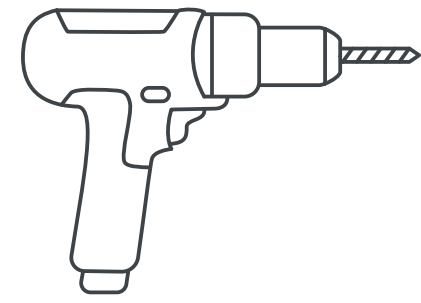


50-150mm

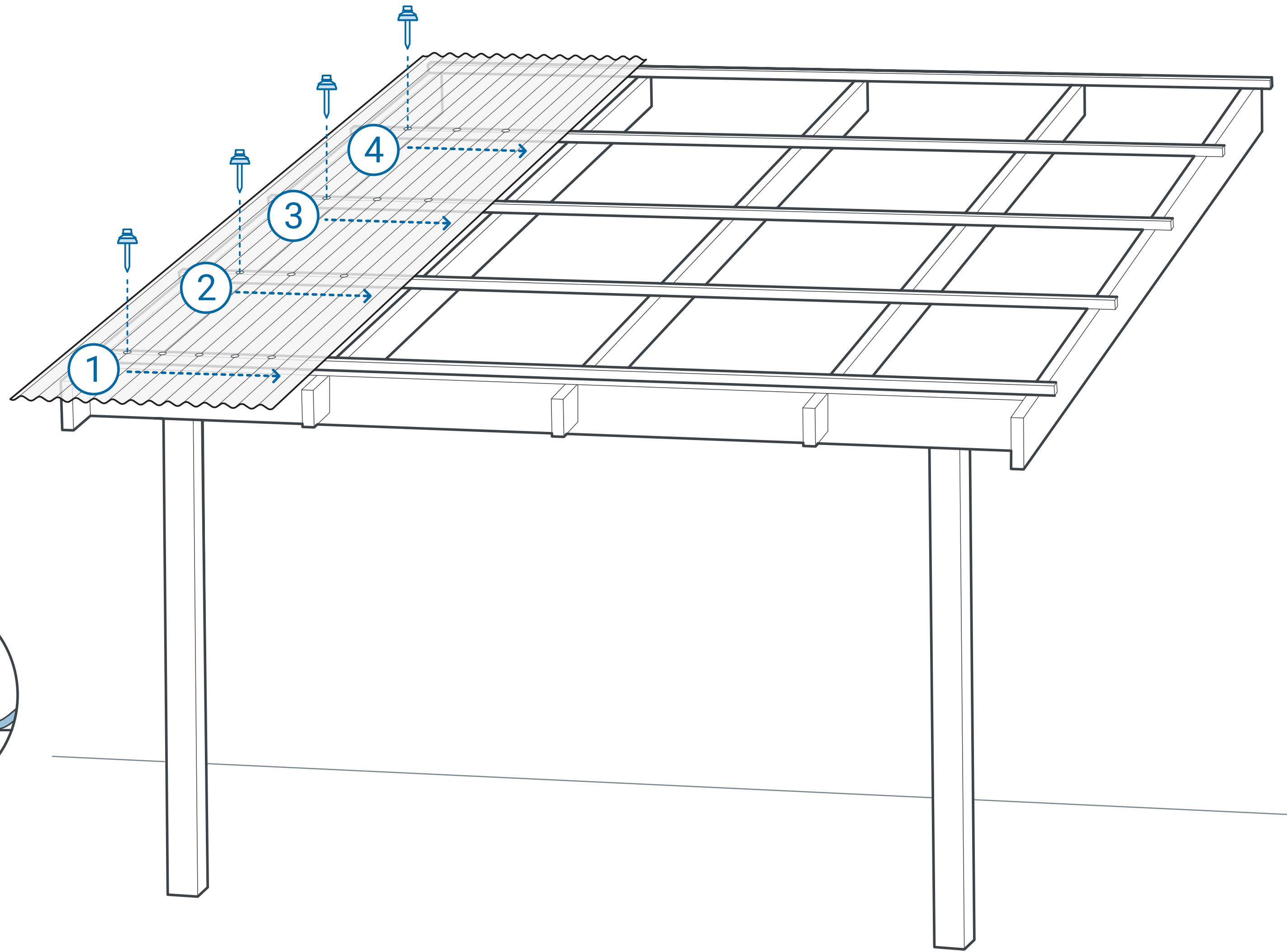
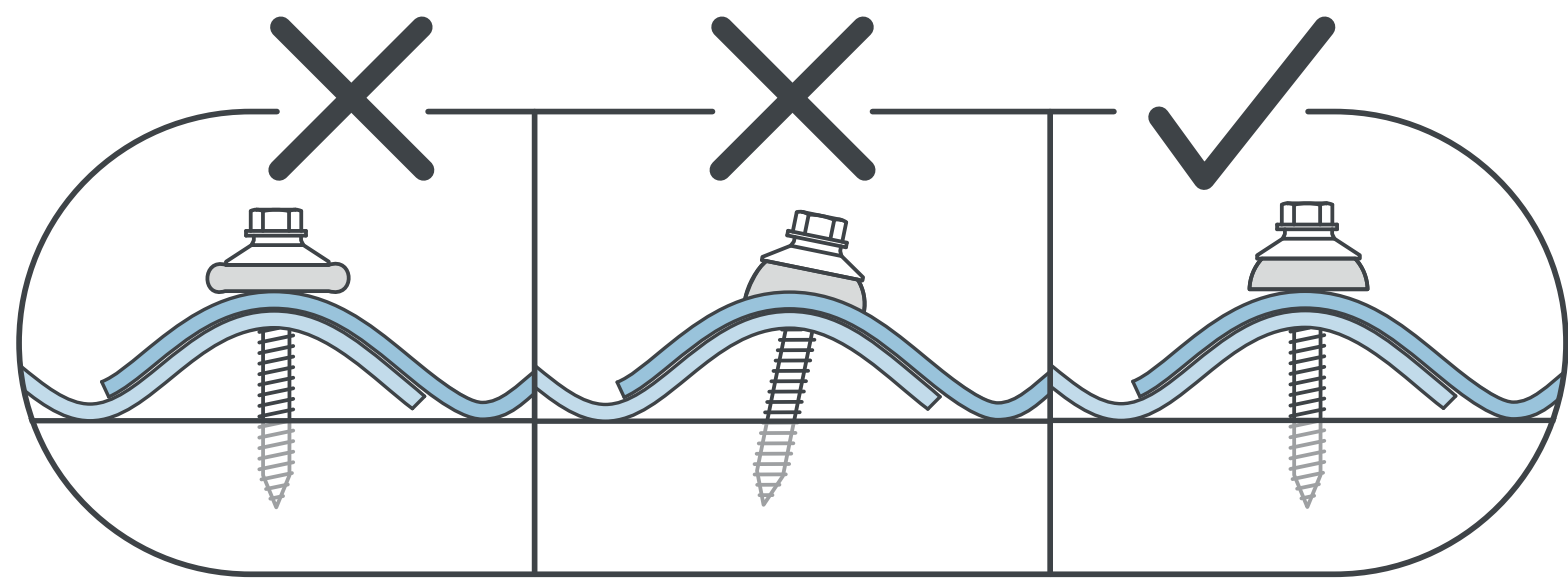
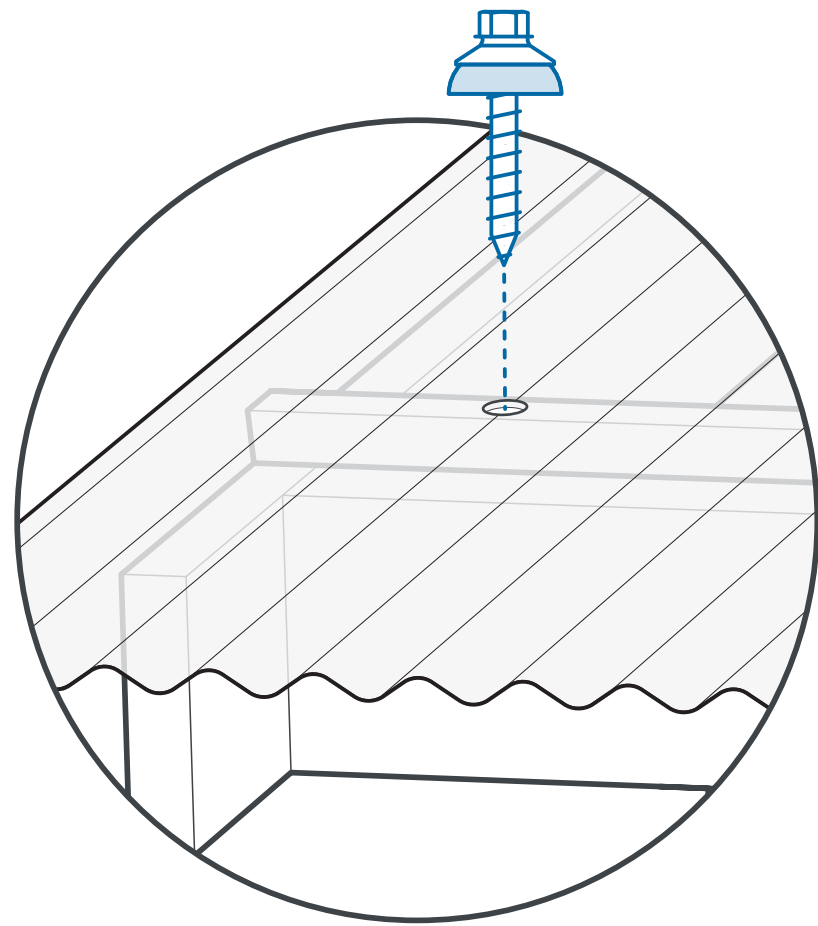
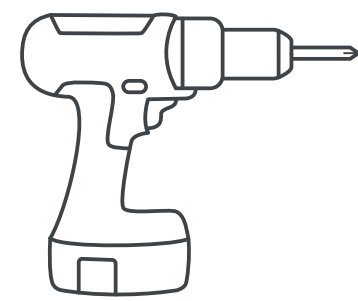
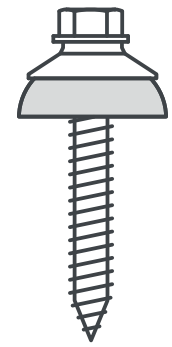
5-10mm



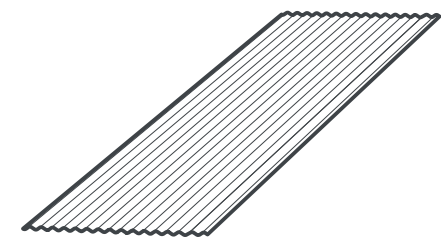
03



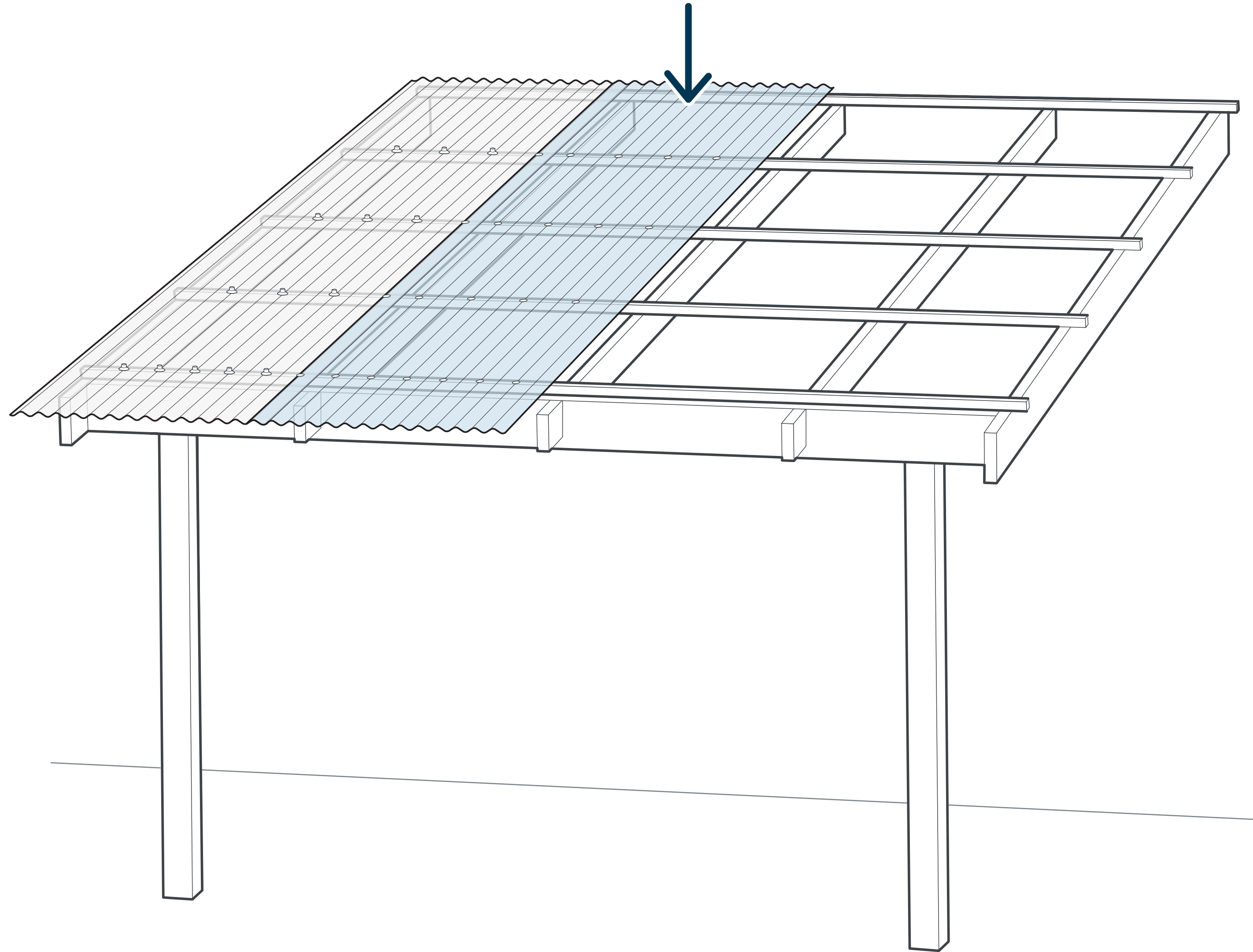
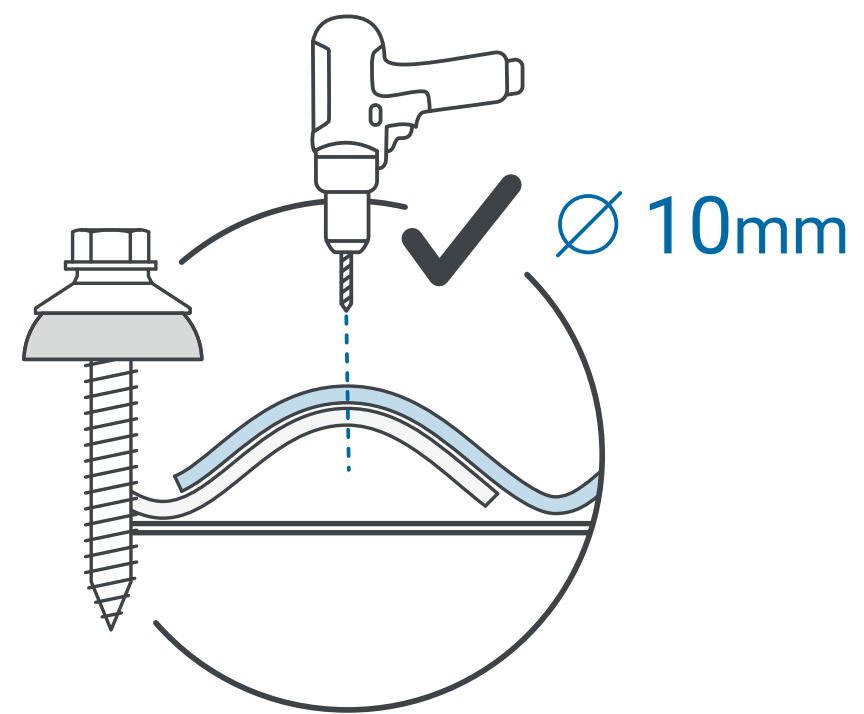
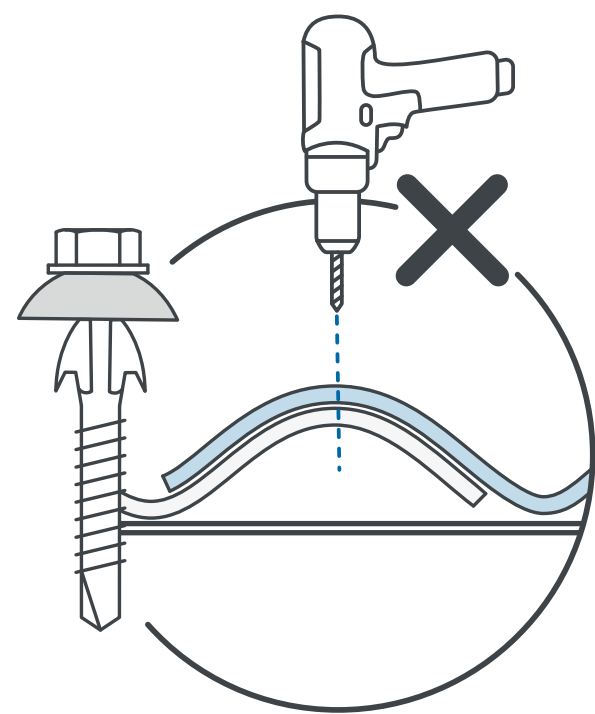
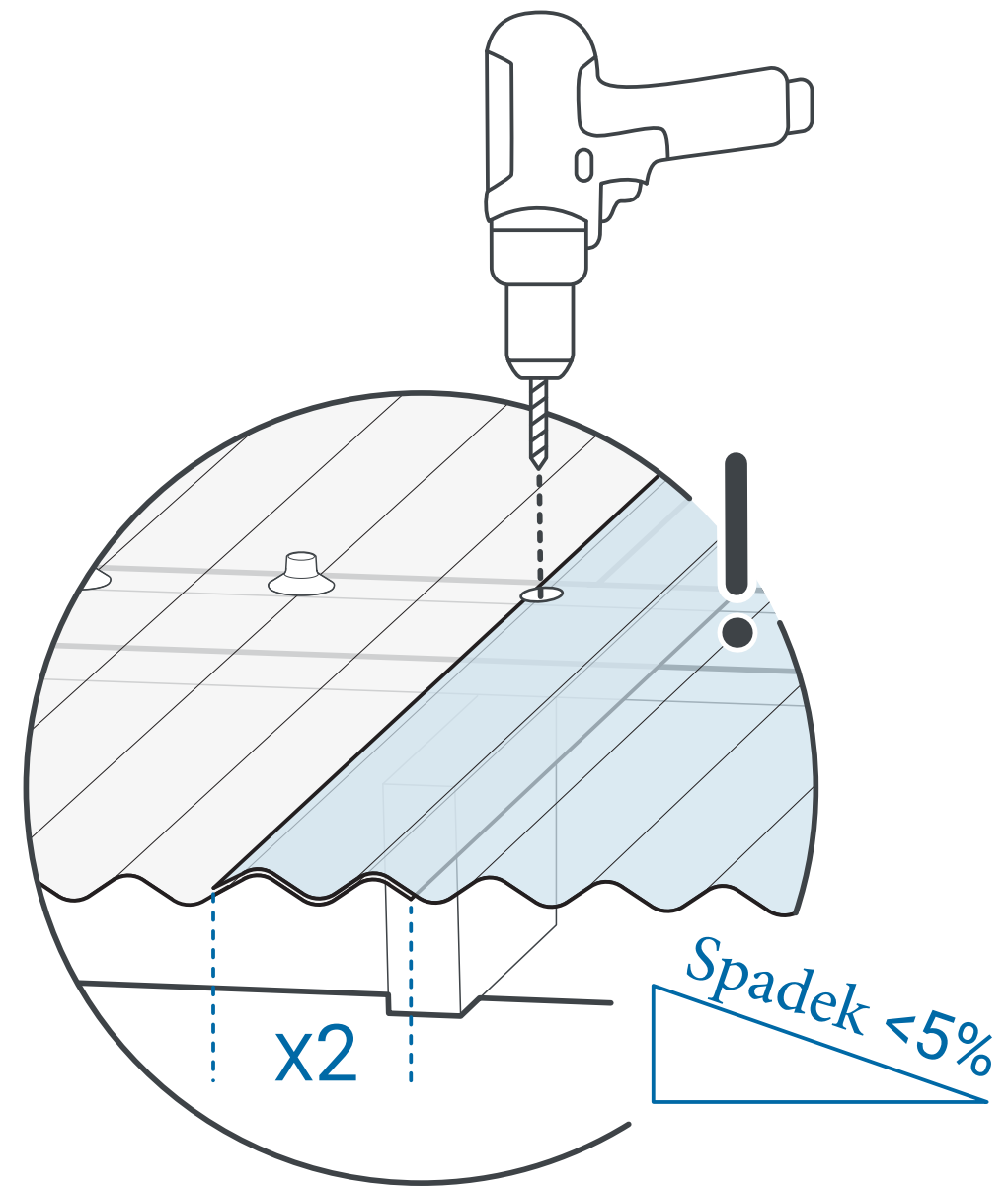
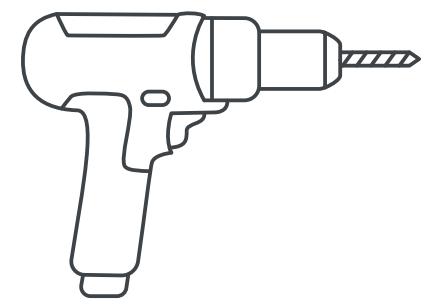
04



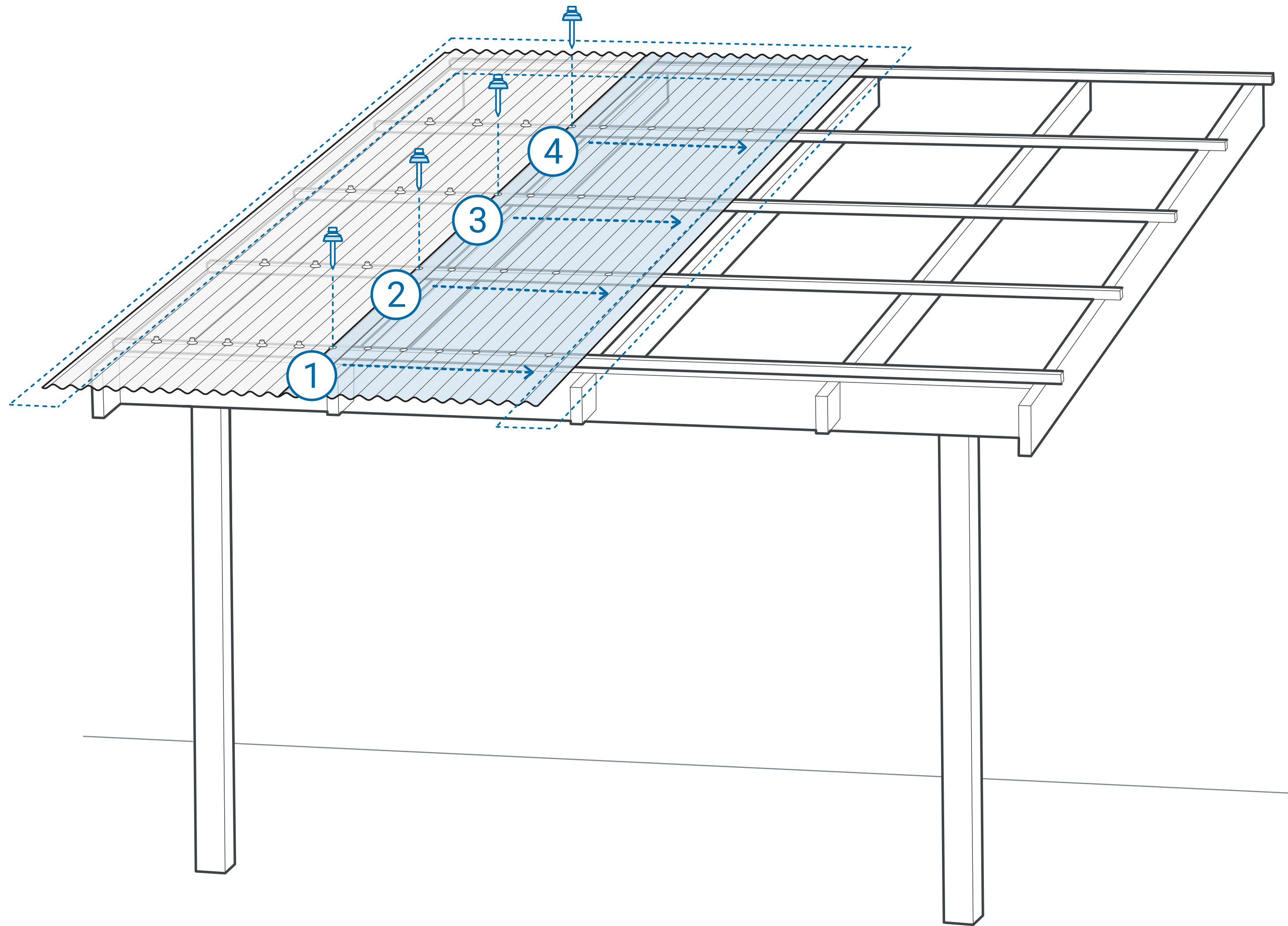
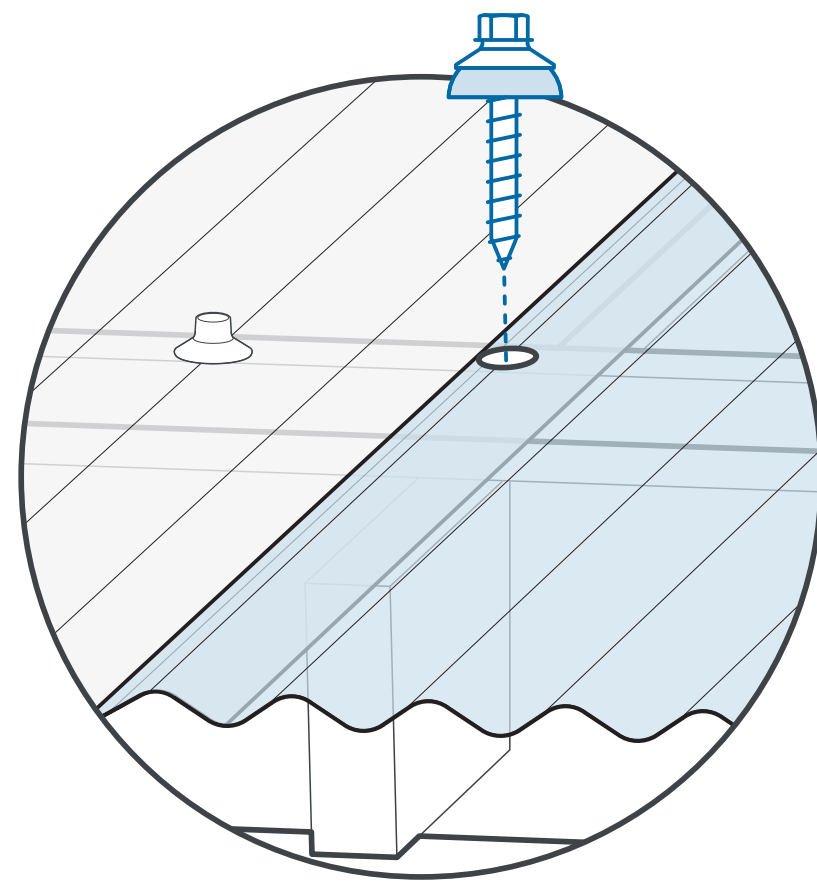
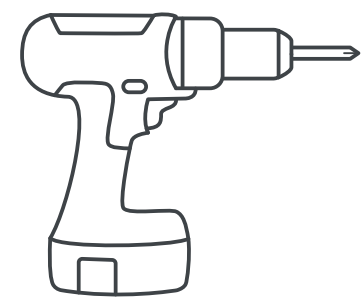
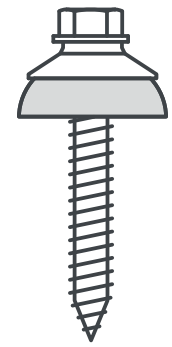
05



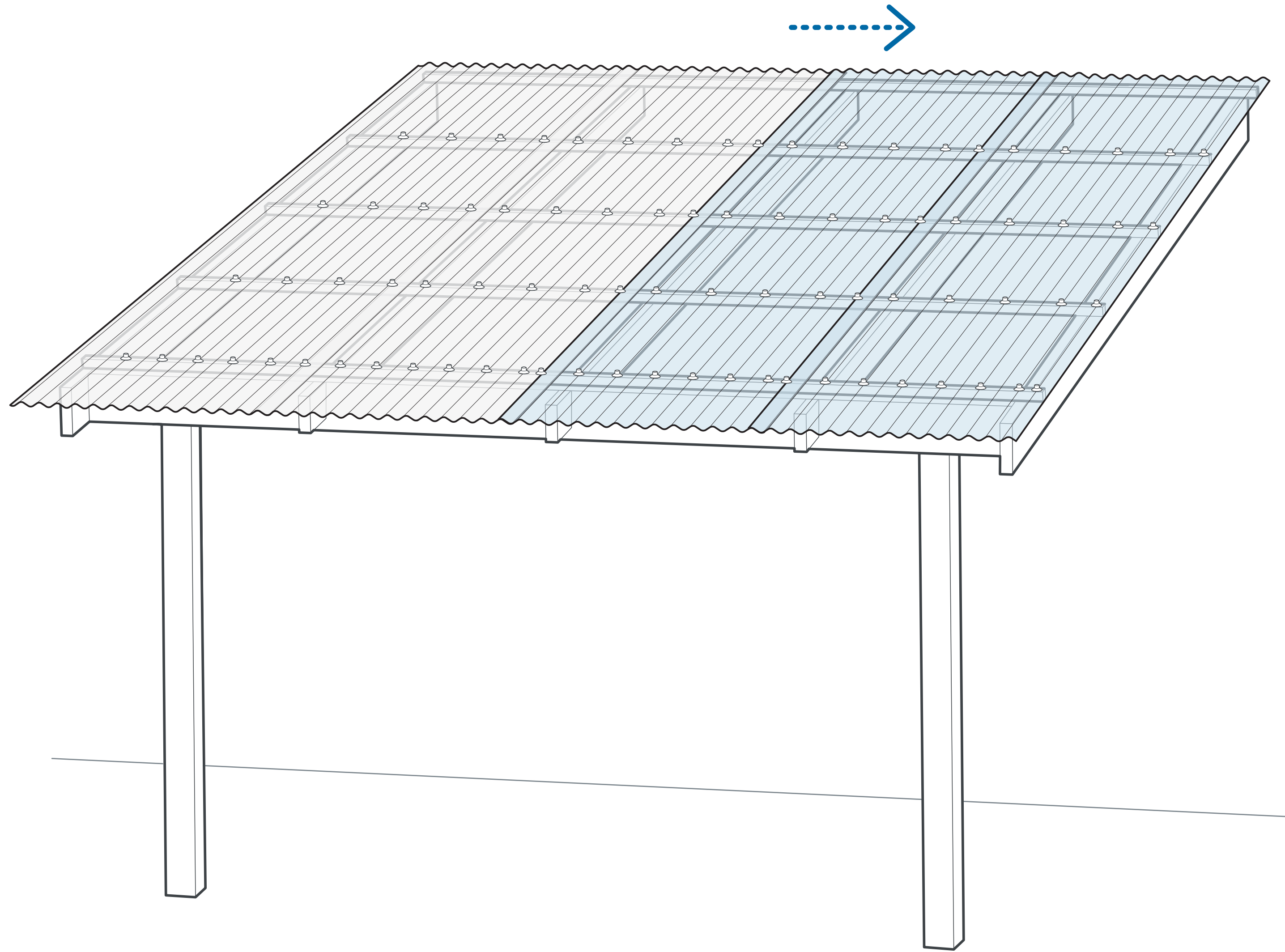
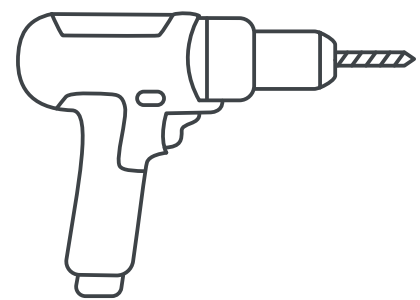
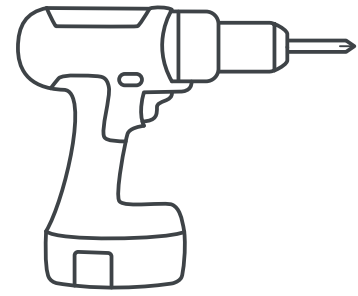
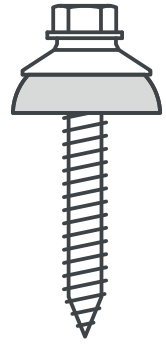
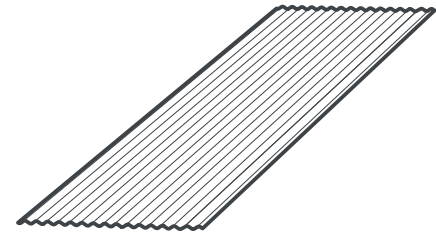
x1



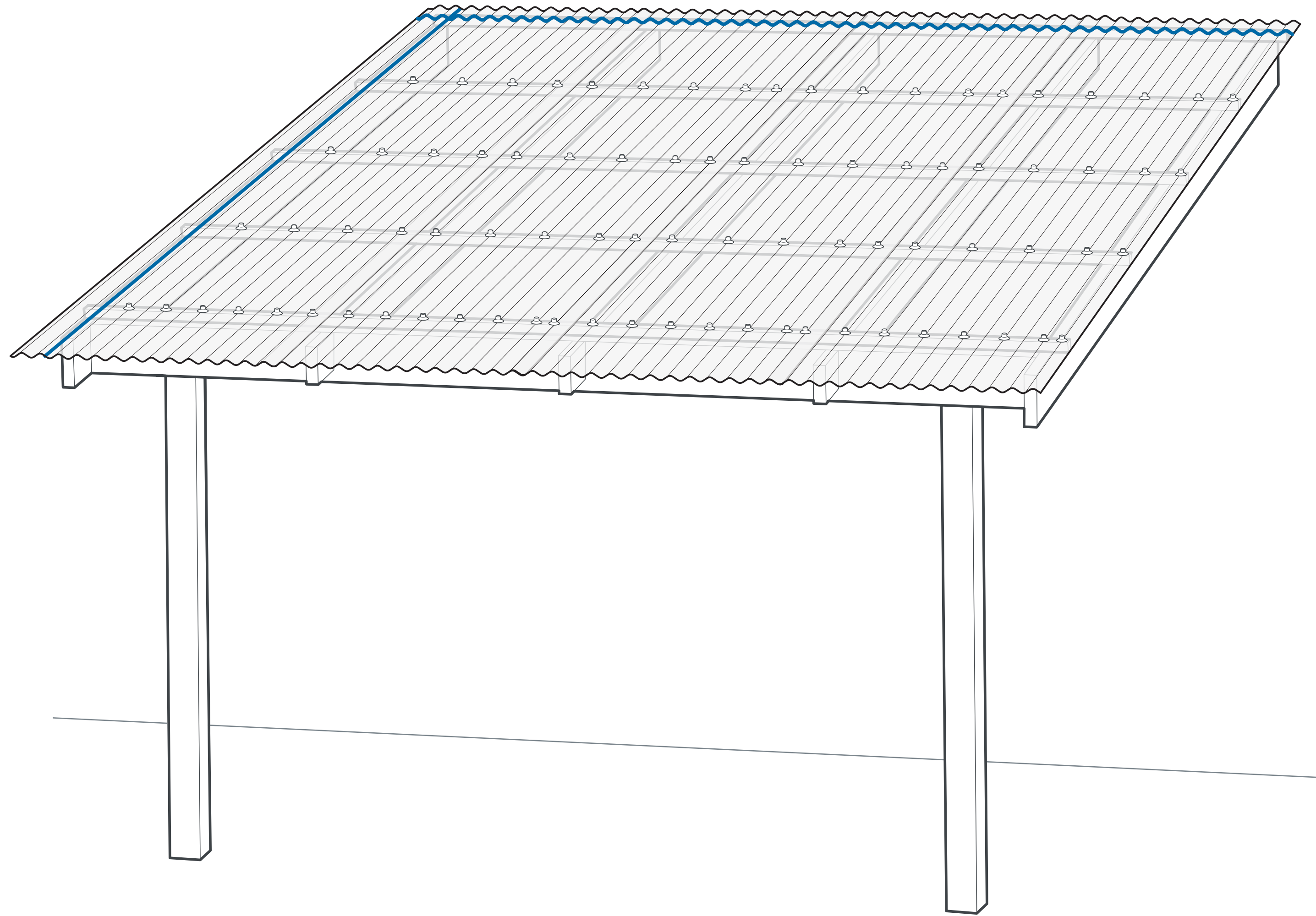
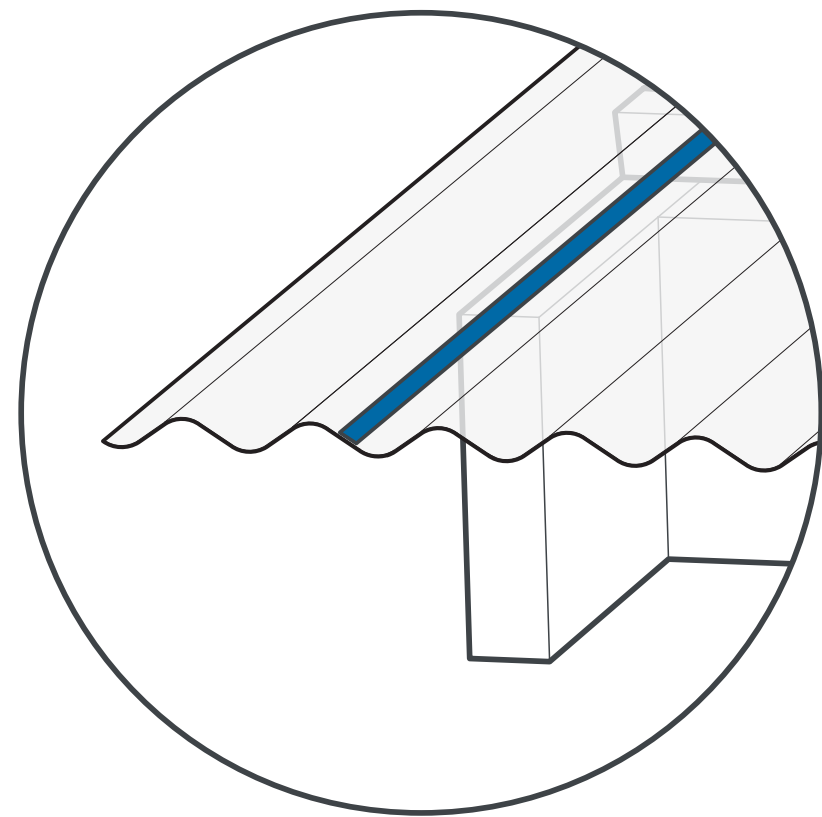
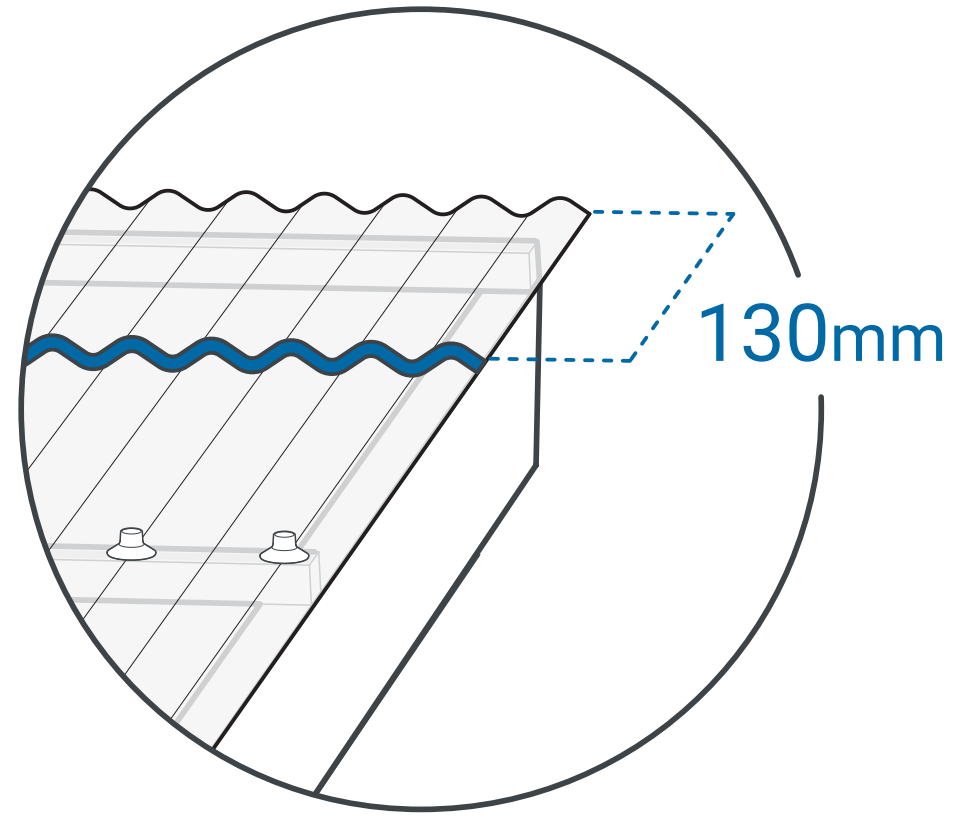
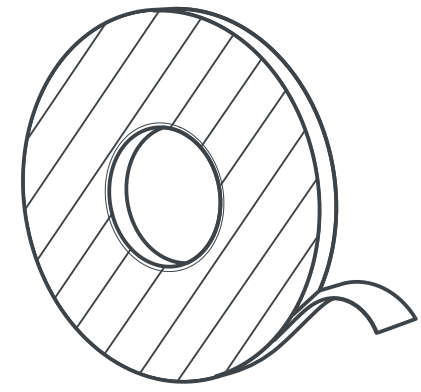
06



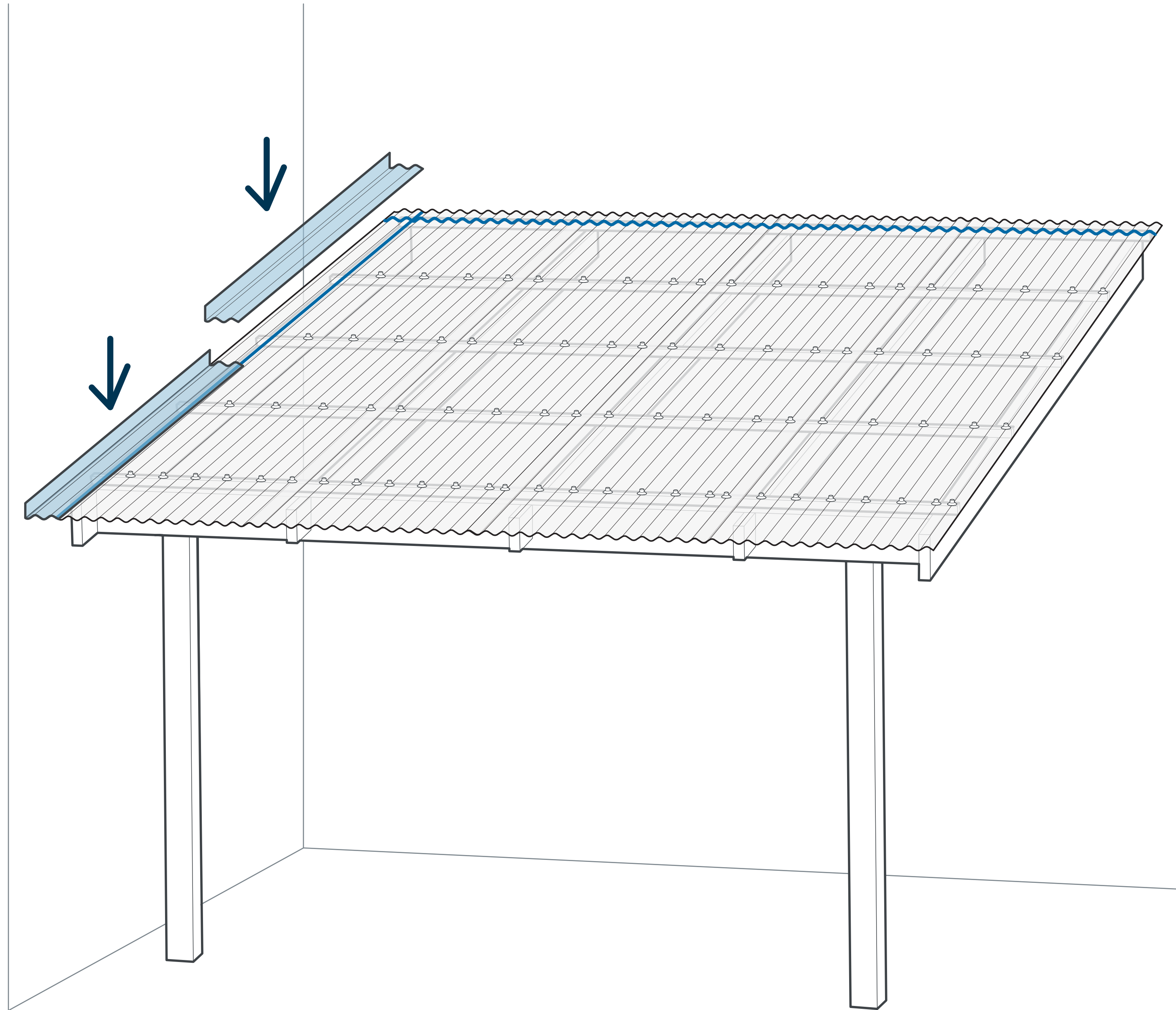
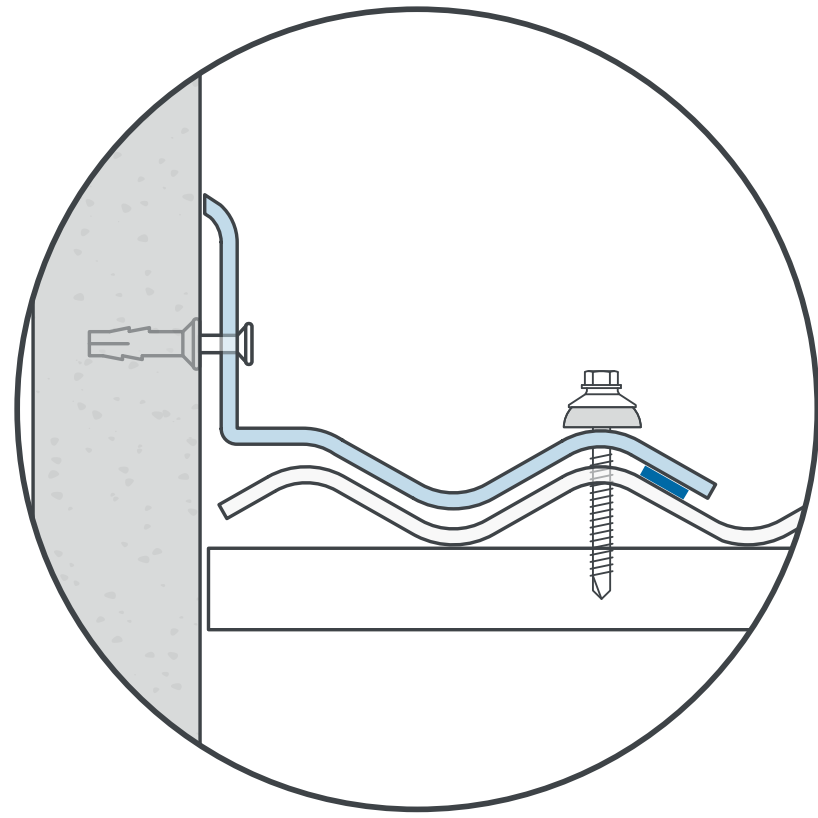
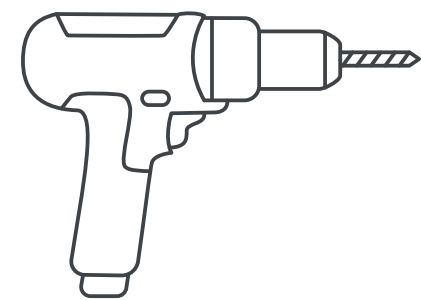
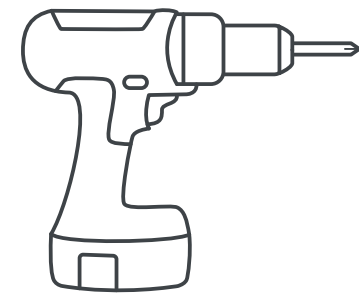
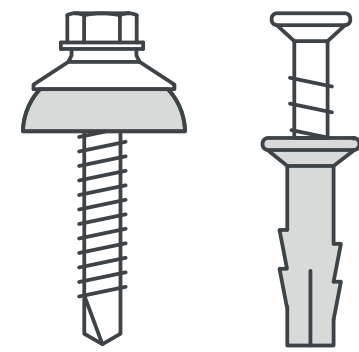
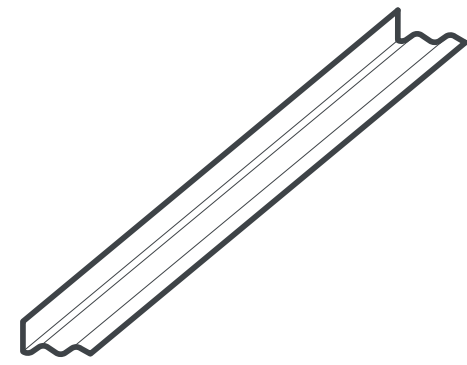
07



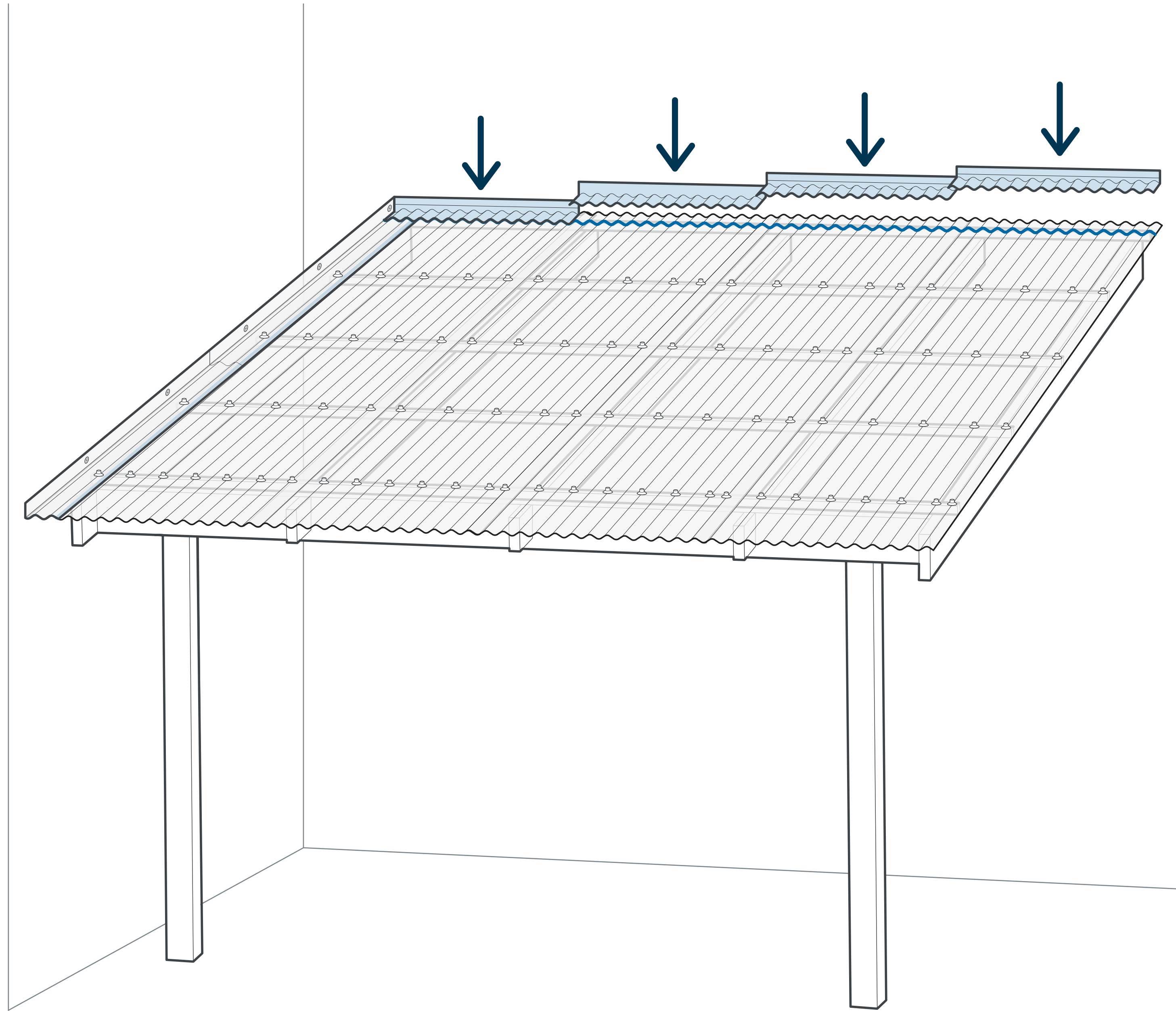
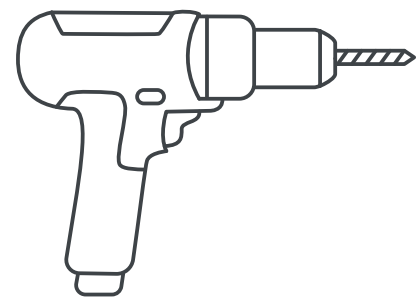
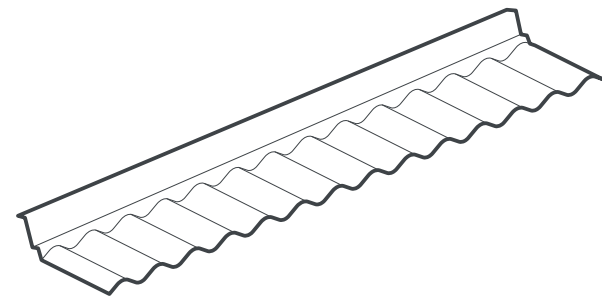
08



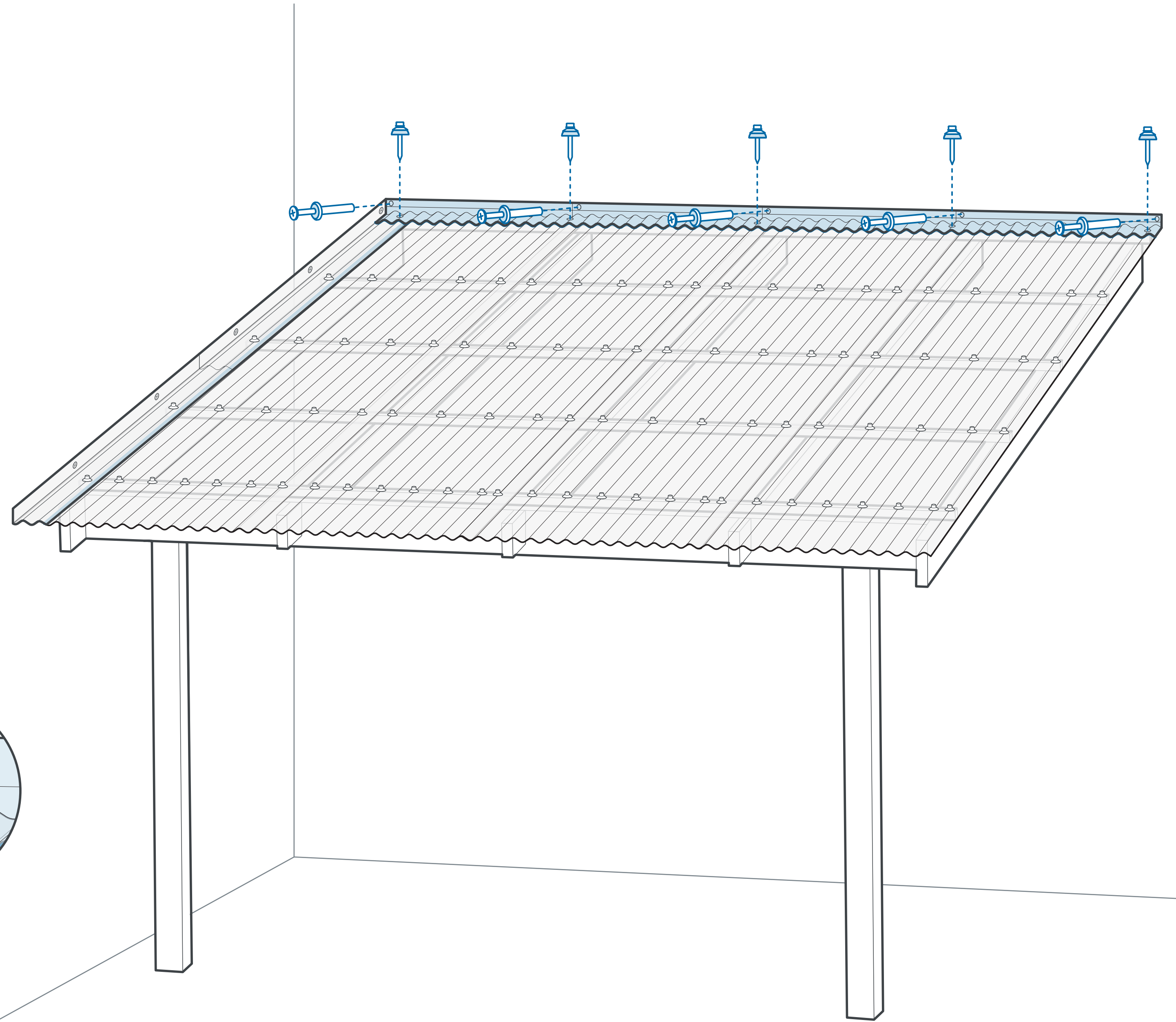
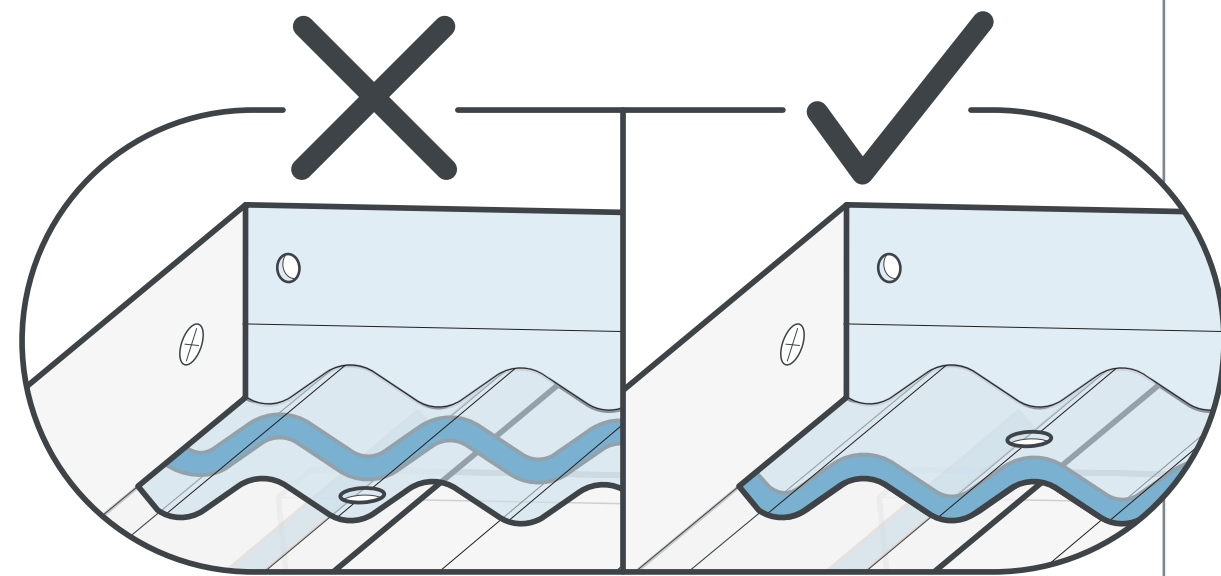
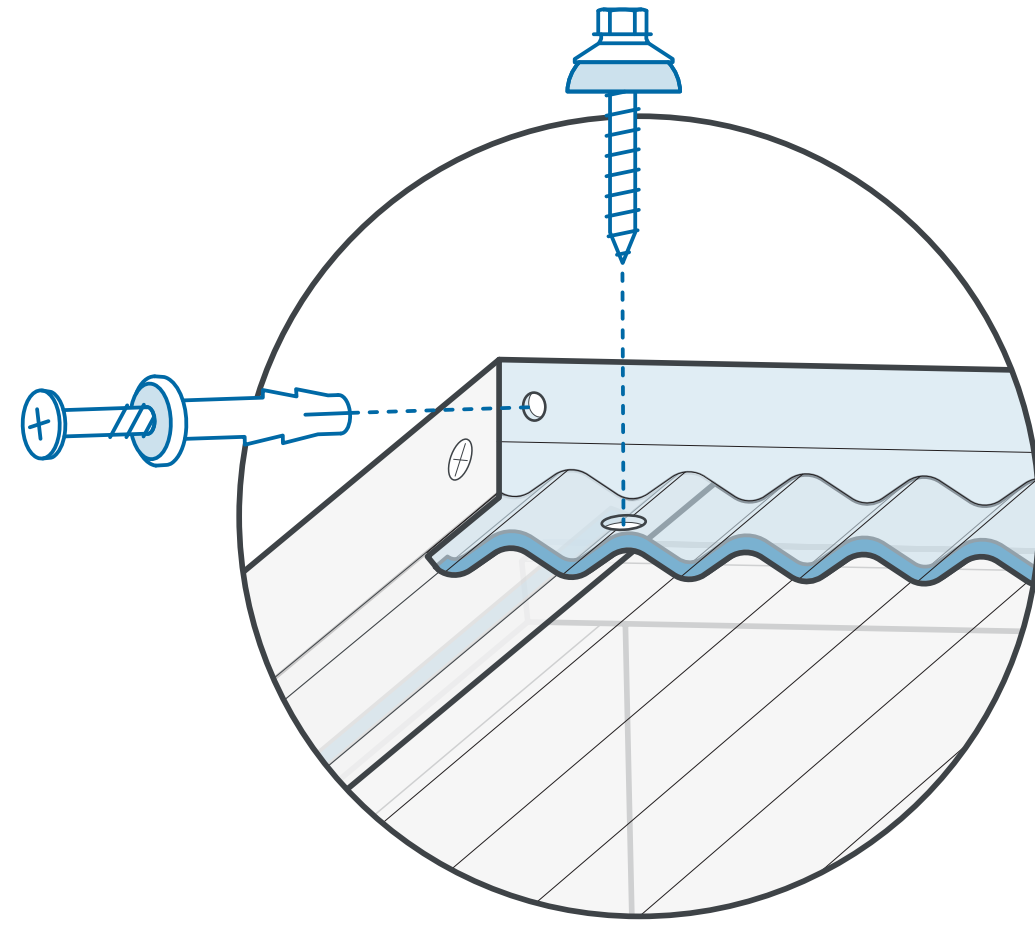
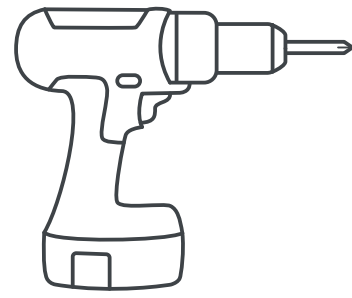
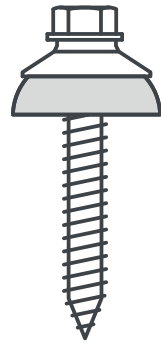
09



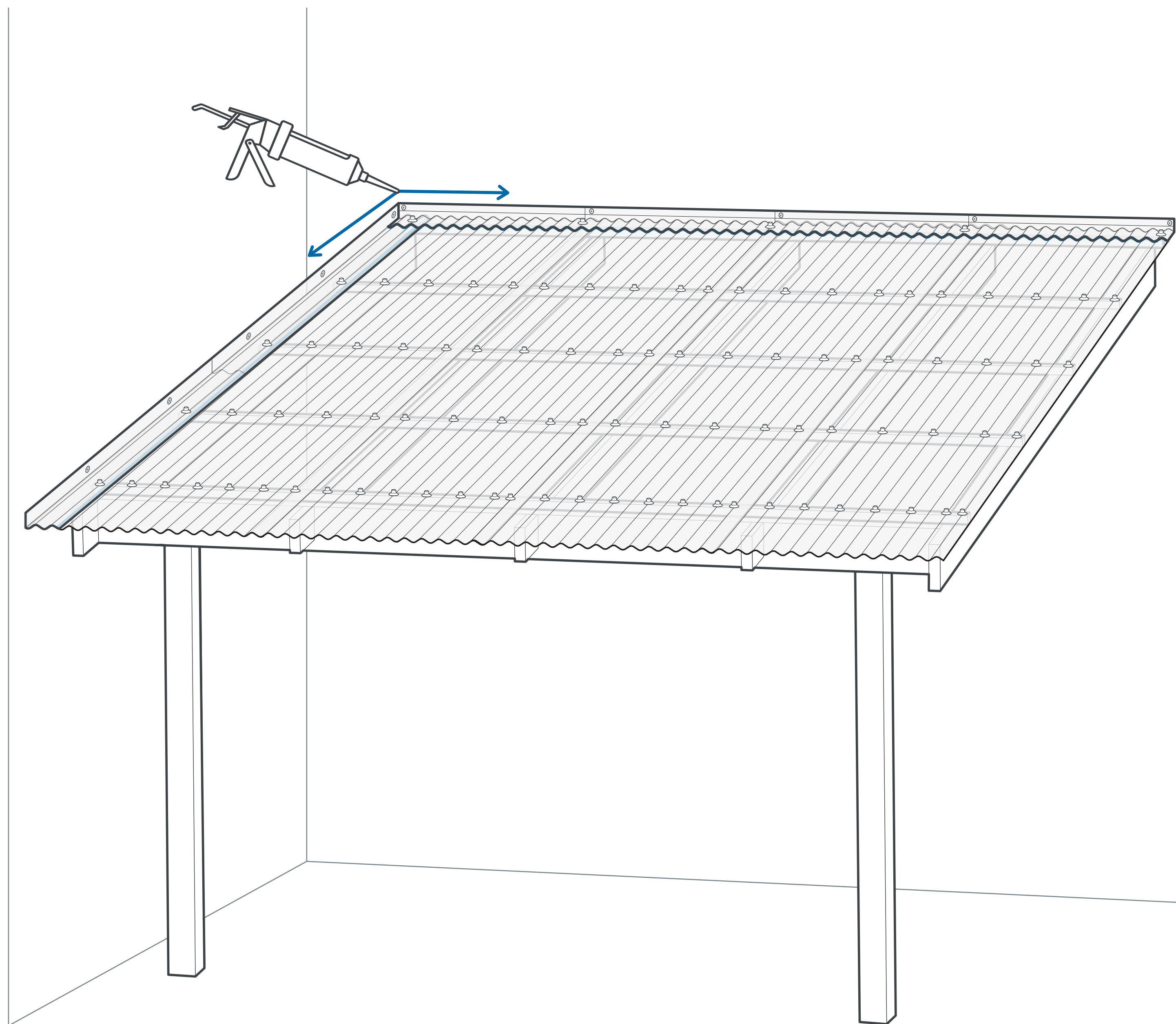
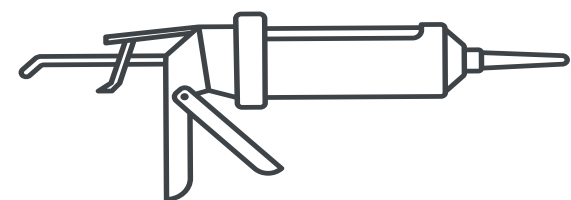
10



11

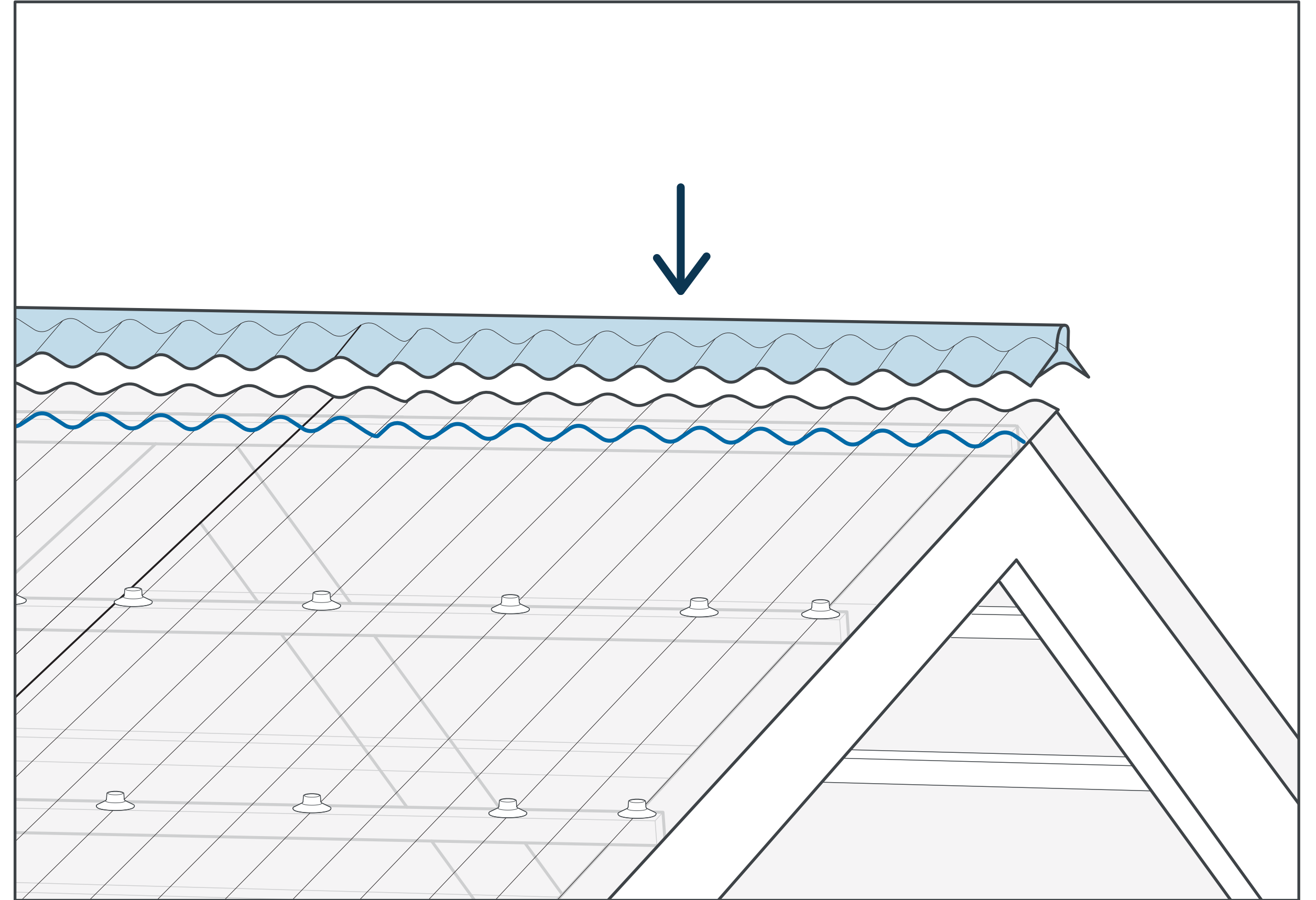
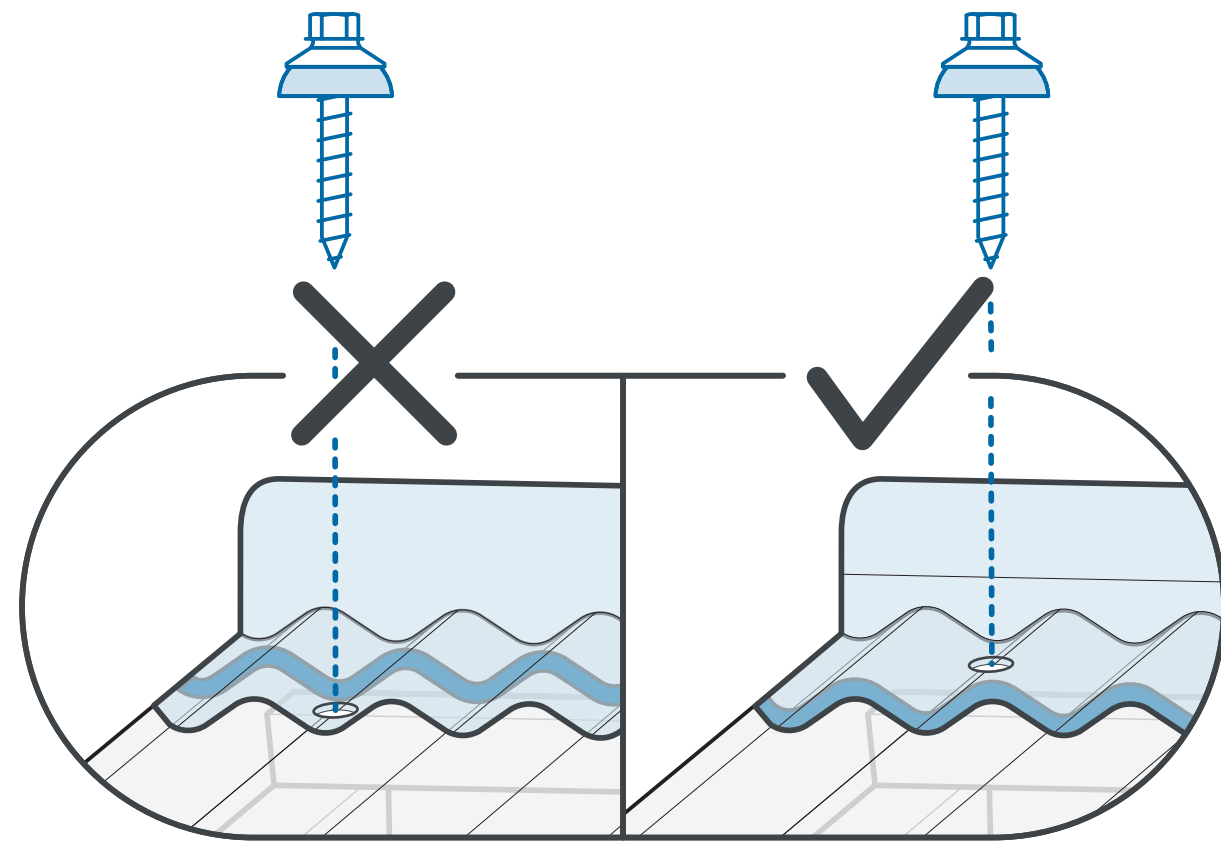
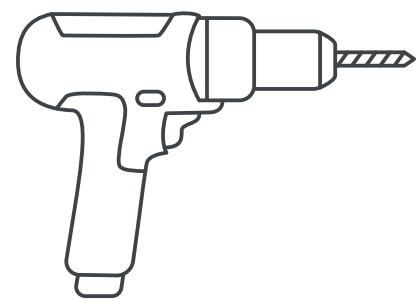
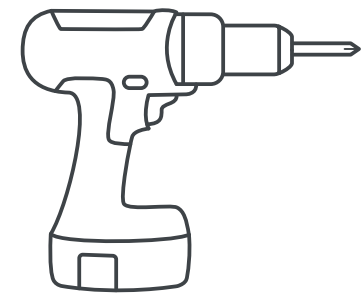
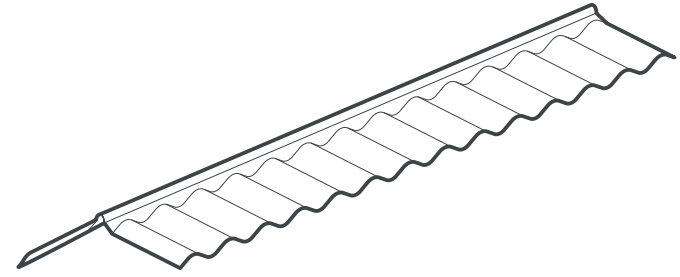
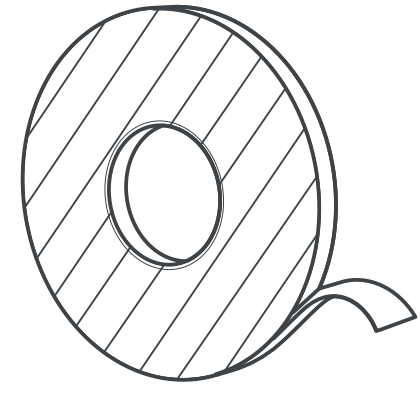


12



Użyj silikonu odpornego na promieniowanie UV, odpowiedniego do poliwęglanu.

13





www.palram.com

Ponieważ firma Palram Industries nie ma kontroli nad sposobem wykorzystania materiałów przez inne podmioty, nie gwarantuje ona uzyskania takich samych wyników, jak opisane w niniejszym dokumencie. Każdy użytkownik materiału powinien przeprowadzić własne testy w celu określenia przydatności materiału do konkretnego zastosowania. Oświadczenia dotyczące możliwych lub sugerowanych zastosowań materiałów opisanych w niniejszym dokumencie nie mogą być interpretowane jako licencja na podstawie jakiegokolwiek patentu firmy Palram Industries obejmującego takie zastosowanie ani jako zalecenia dotyczące stosowania takich materiałów z naruszeniem jakiegokolwiek patentu. Firma Palram Industries ani jej dystrybutorzy nie ponoszą odpowiedzialności za straty poniesione w wyniku nieprawidłowego montażu materiału. Zgodnie z polityką naszej firmy dotyczącą ciągłego rozwoju produktów, zalecamy skontaktowanie się z lokalnym dostawcą Palram Industries w celu uzyskania najbardziej aktualnych informacji.

©1997 Palram Industries Ltd. | SUNTUF™ jest znakiem towarowym firmy Palram Industries Ltd.



EPSE
CERTIFIED EUROPEAN QUALITY



607510 - 07.2025