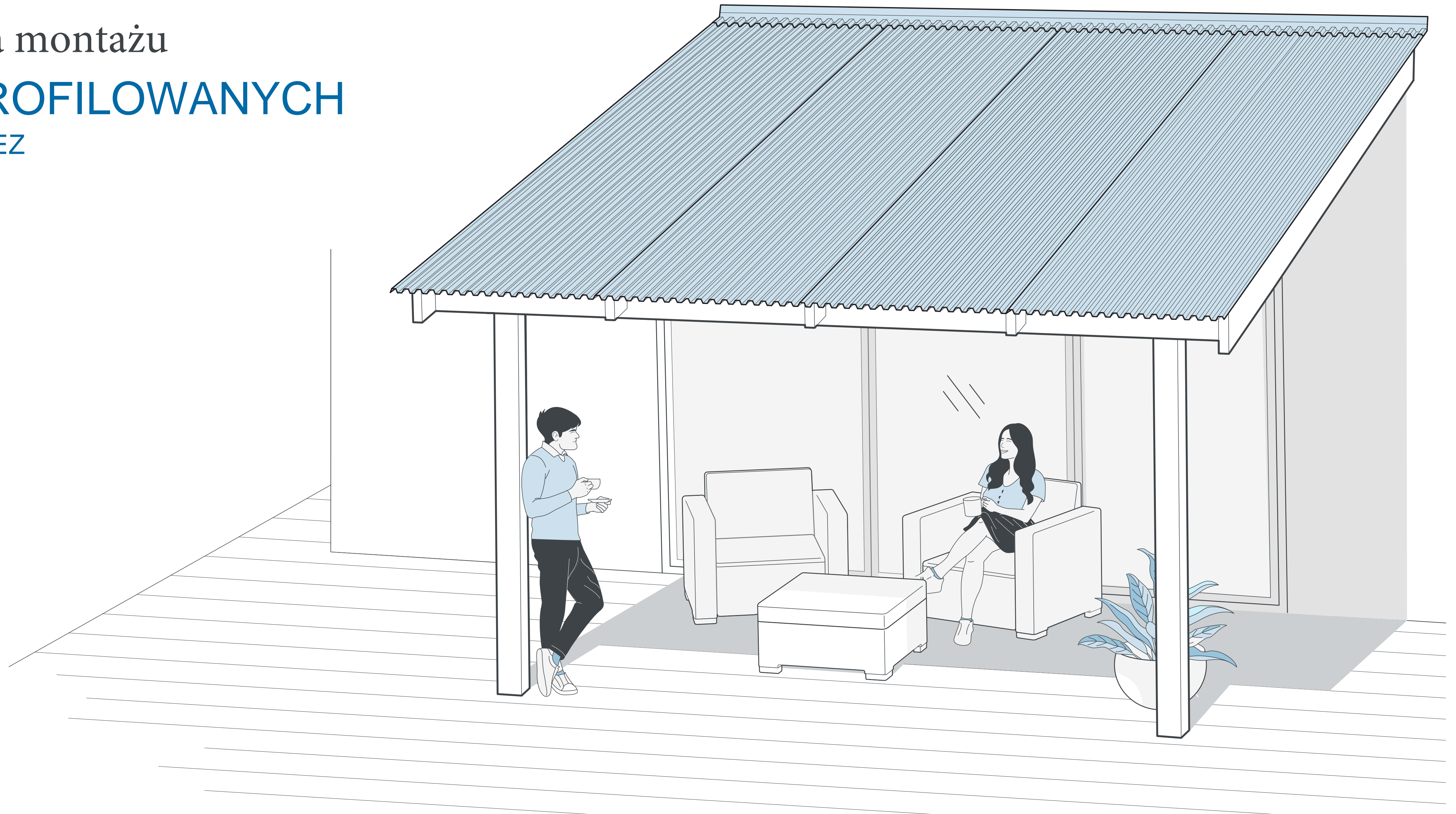


Instrukcja montażu

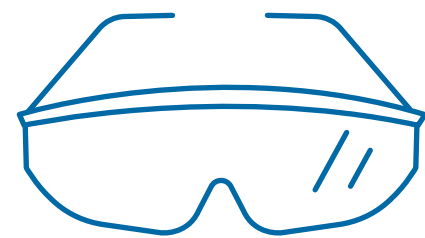
PŁYT PROFILOWANYCH

FALA / TRAPEZ

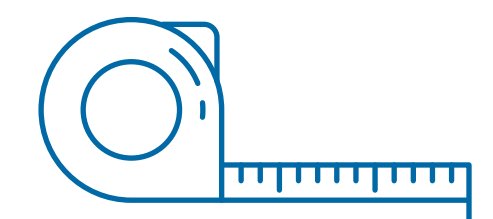
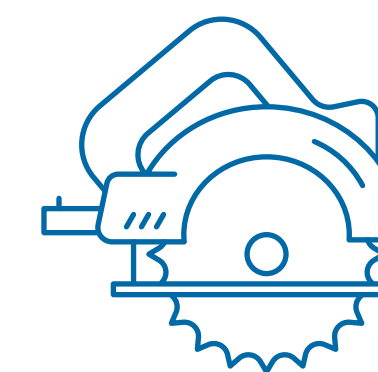
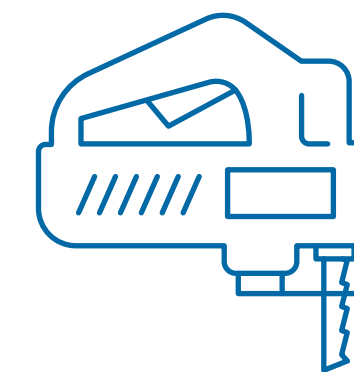
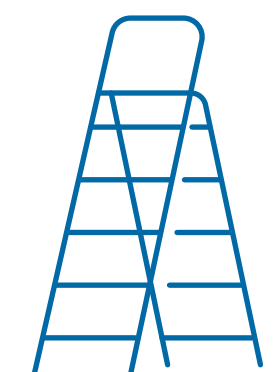
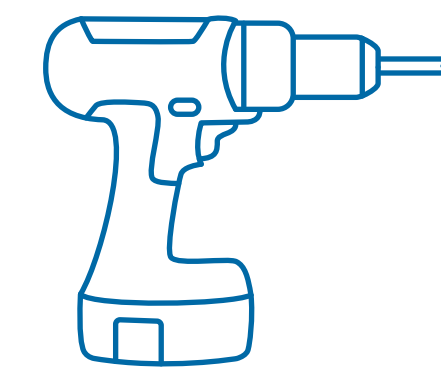
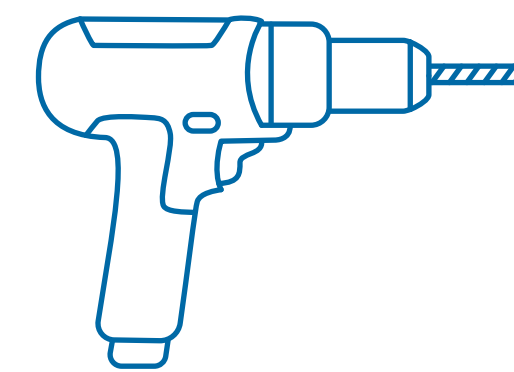


Przed montażem

Zalecane wyposażenie bezpieczeństwa



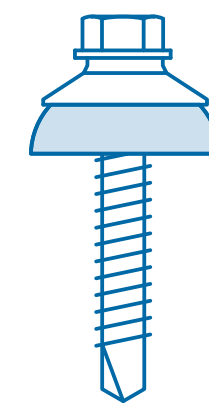
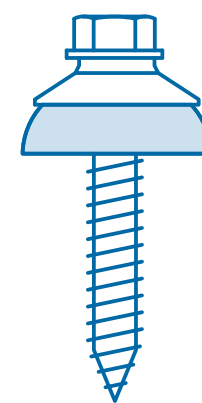
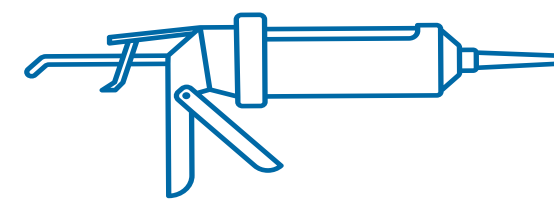
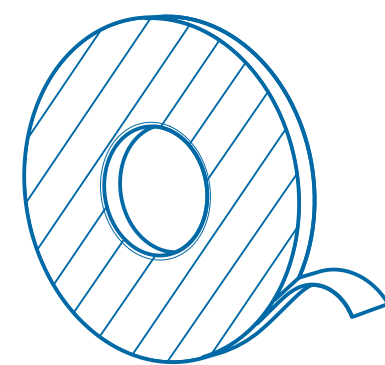
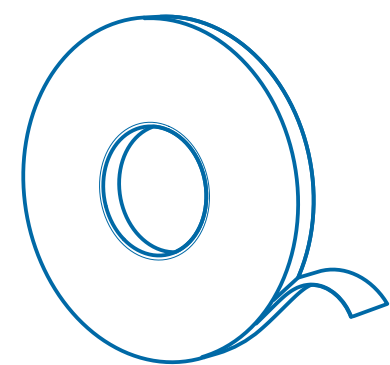
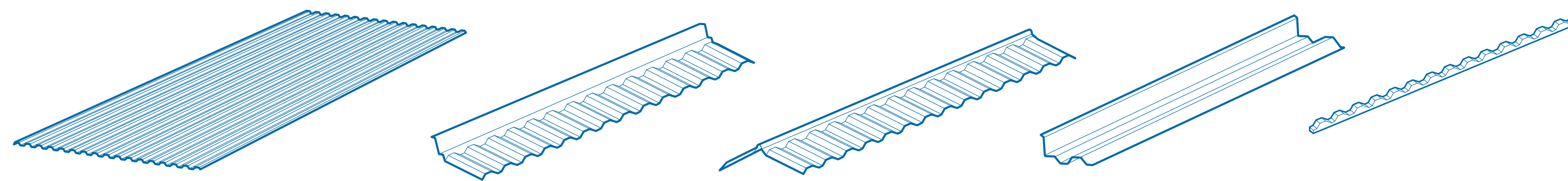
Potrzebne narzędzia



Przed montażem

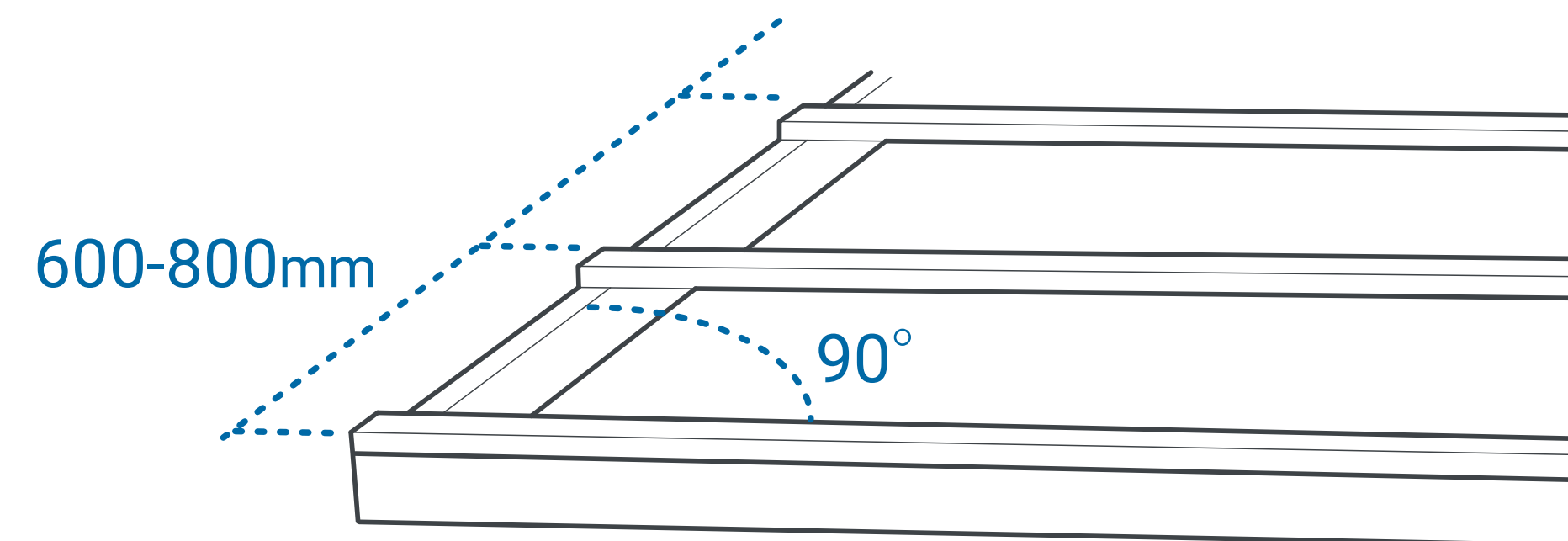
Akcesoria

Kup



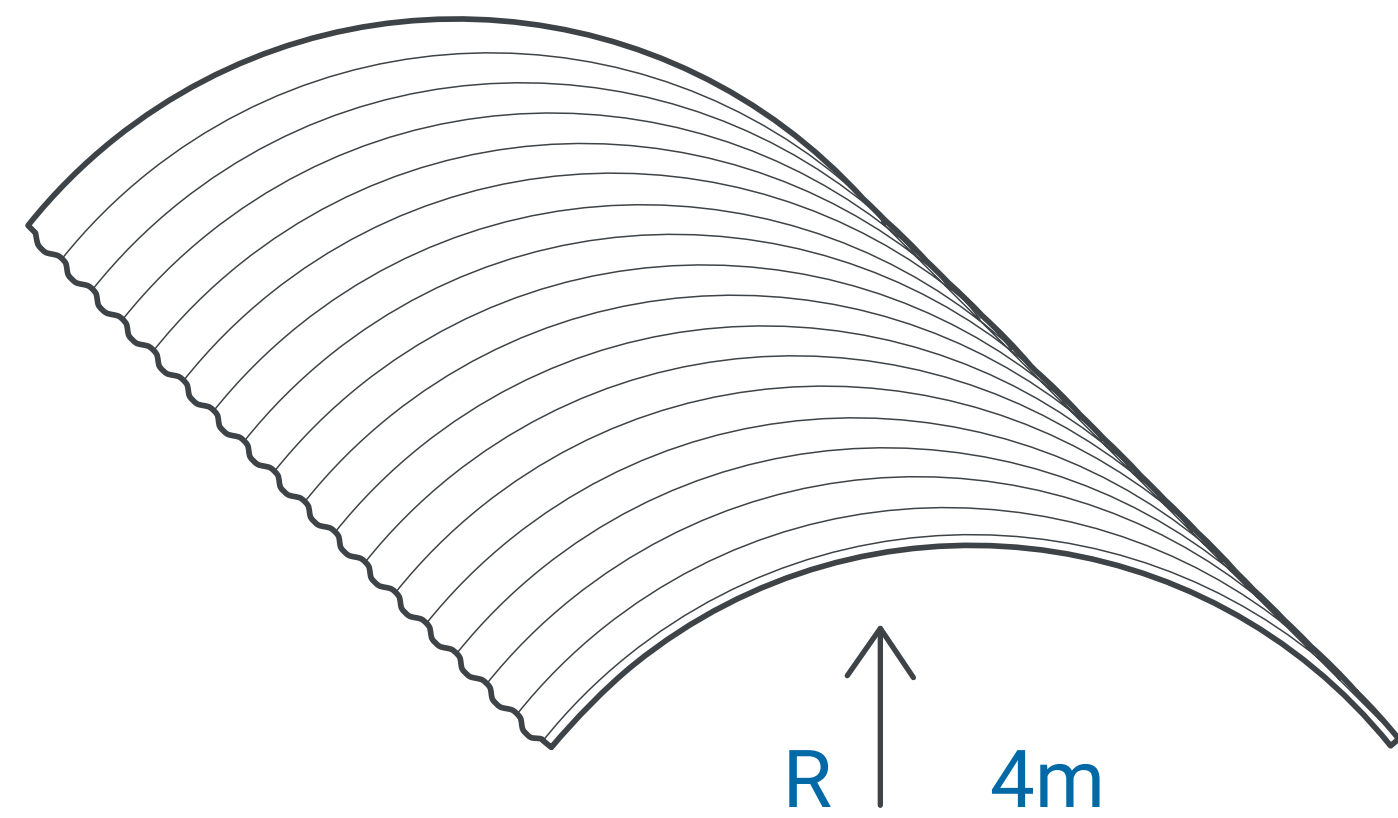
Przed montażem

Sposób montażu

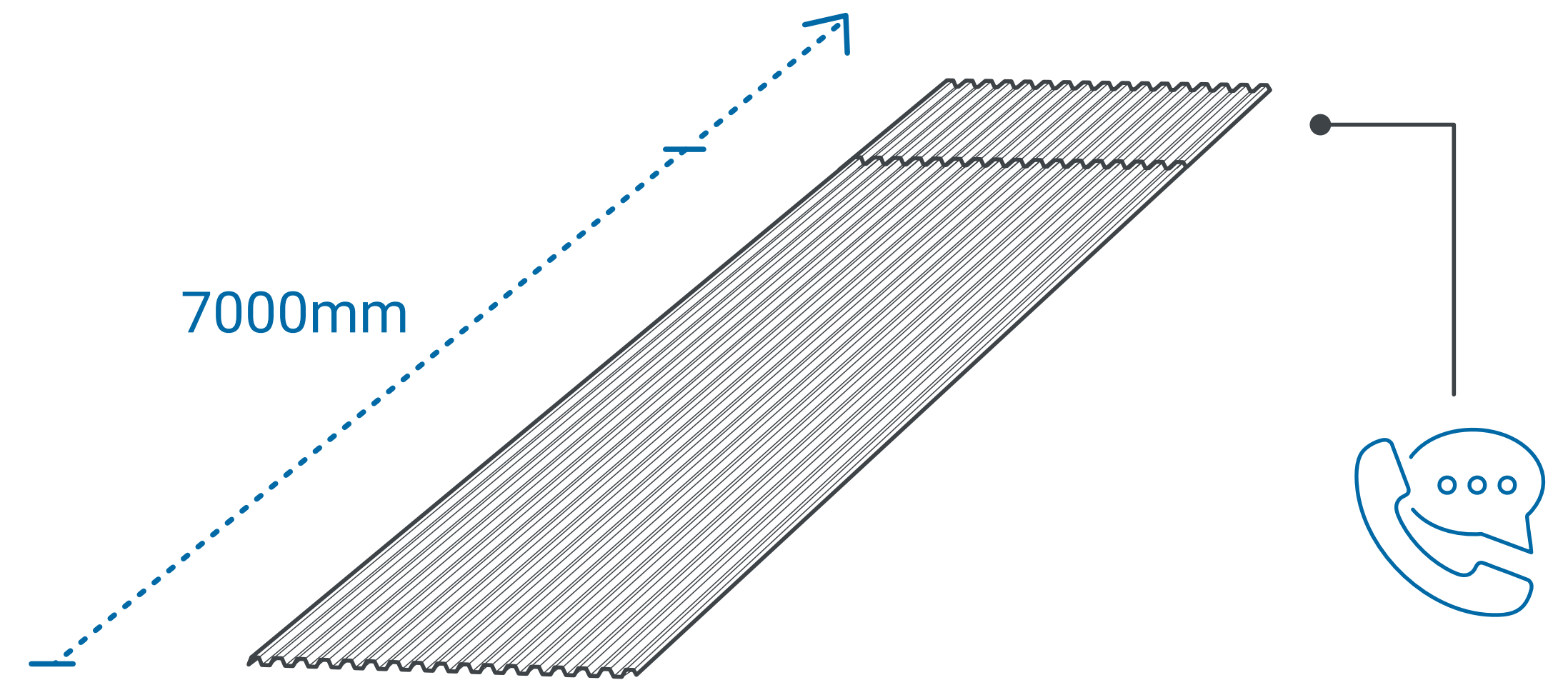


Przed montażem

Minimalne zgięcie

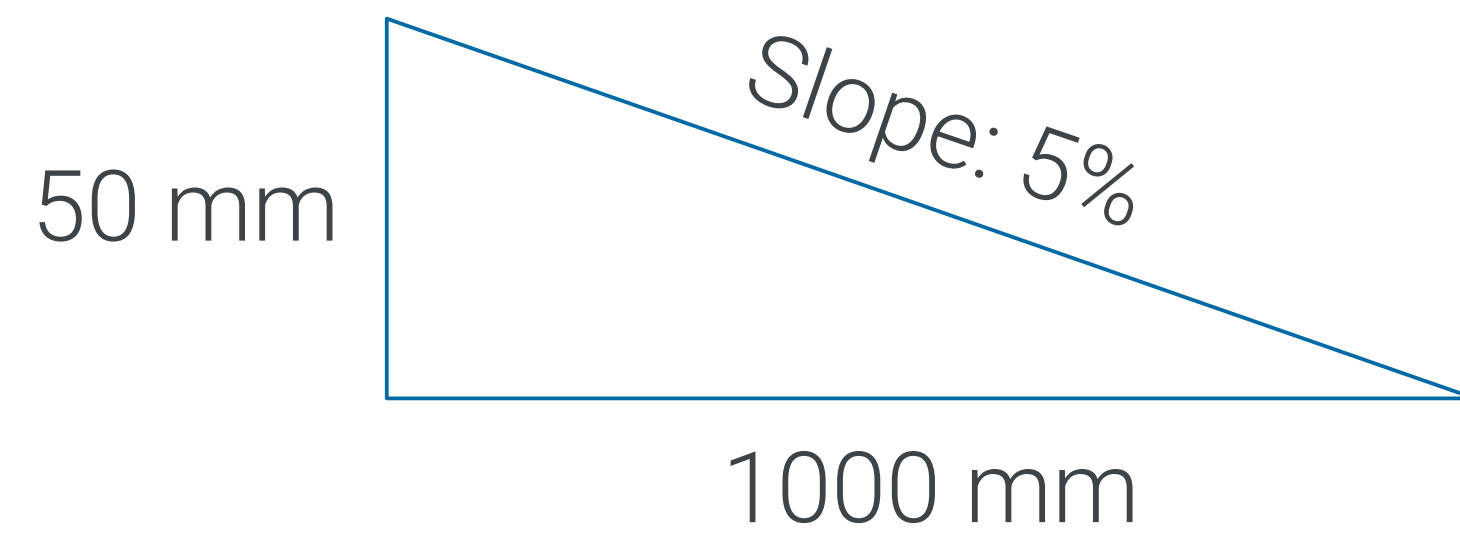


Długość płyty

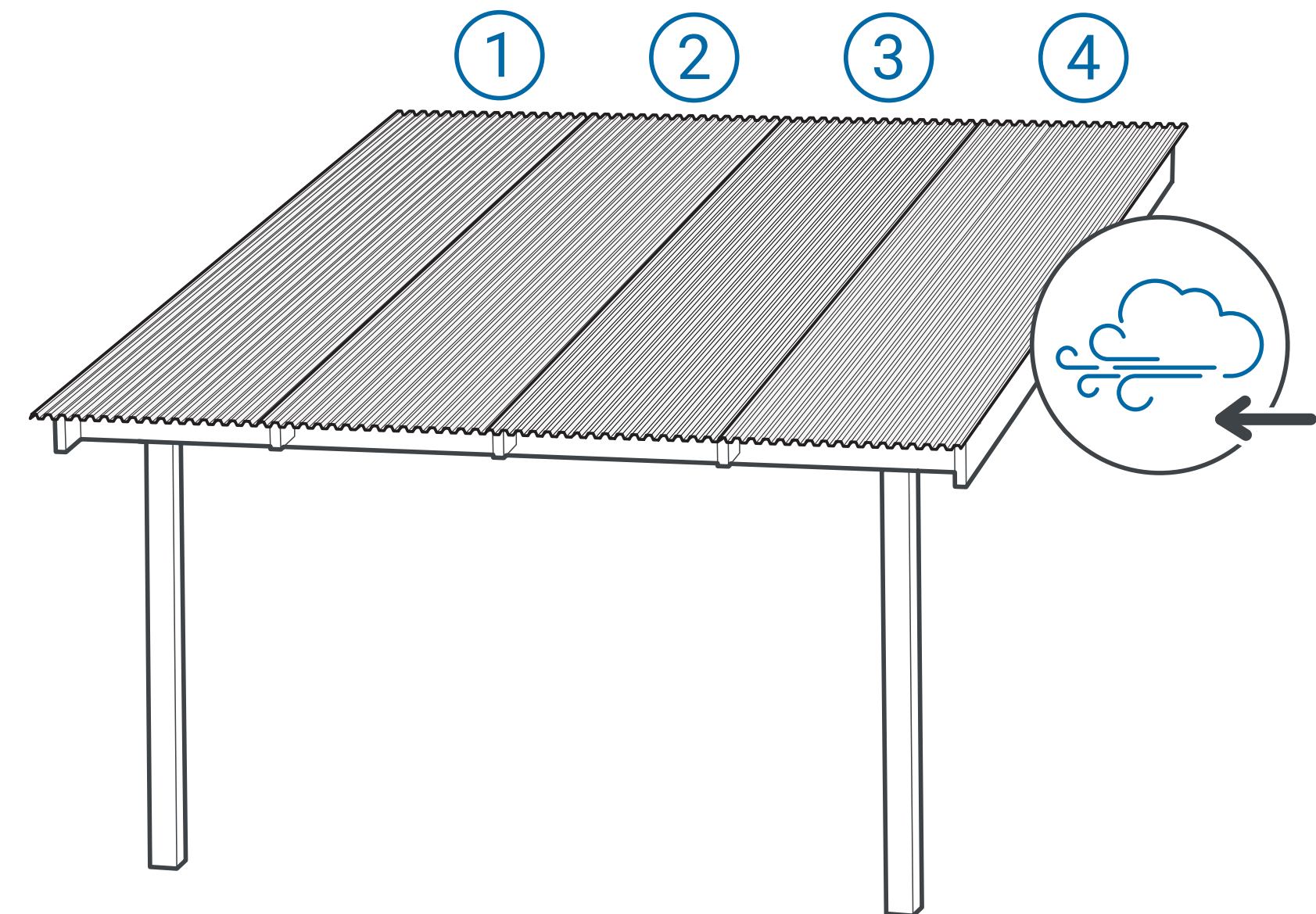


Przed montażem

Minimalny spad konstrukcji

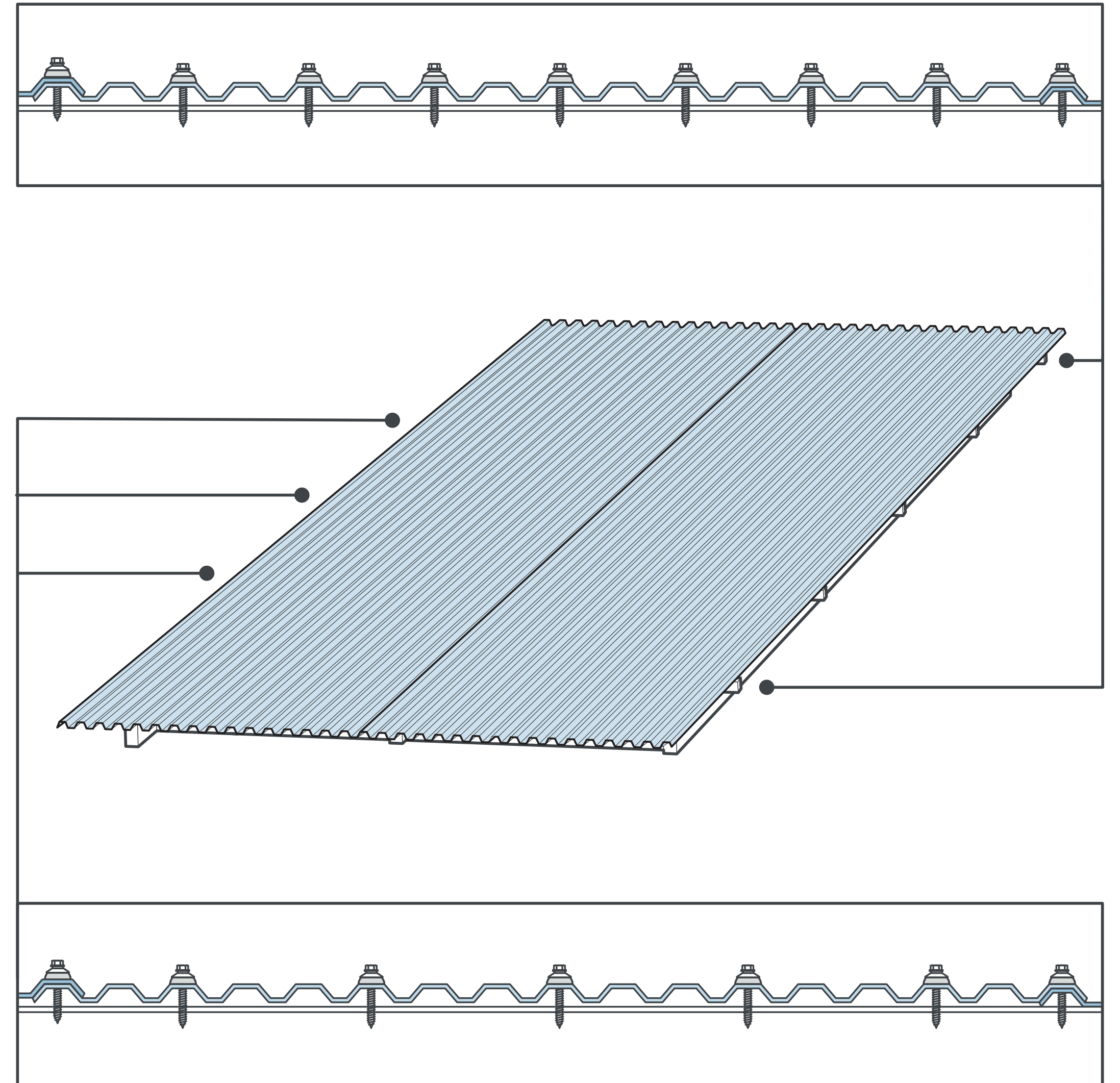
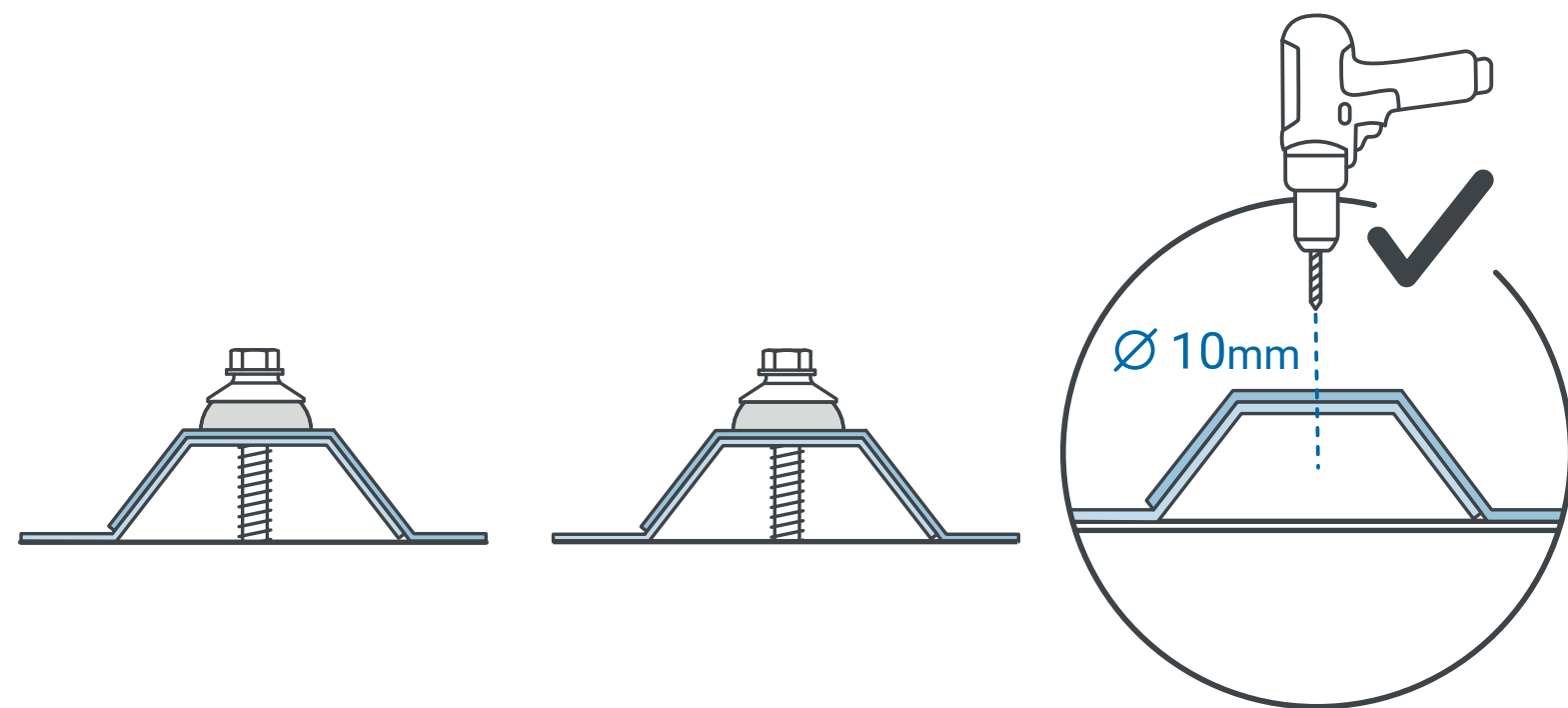


Rekomendacja montażu



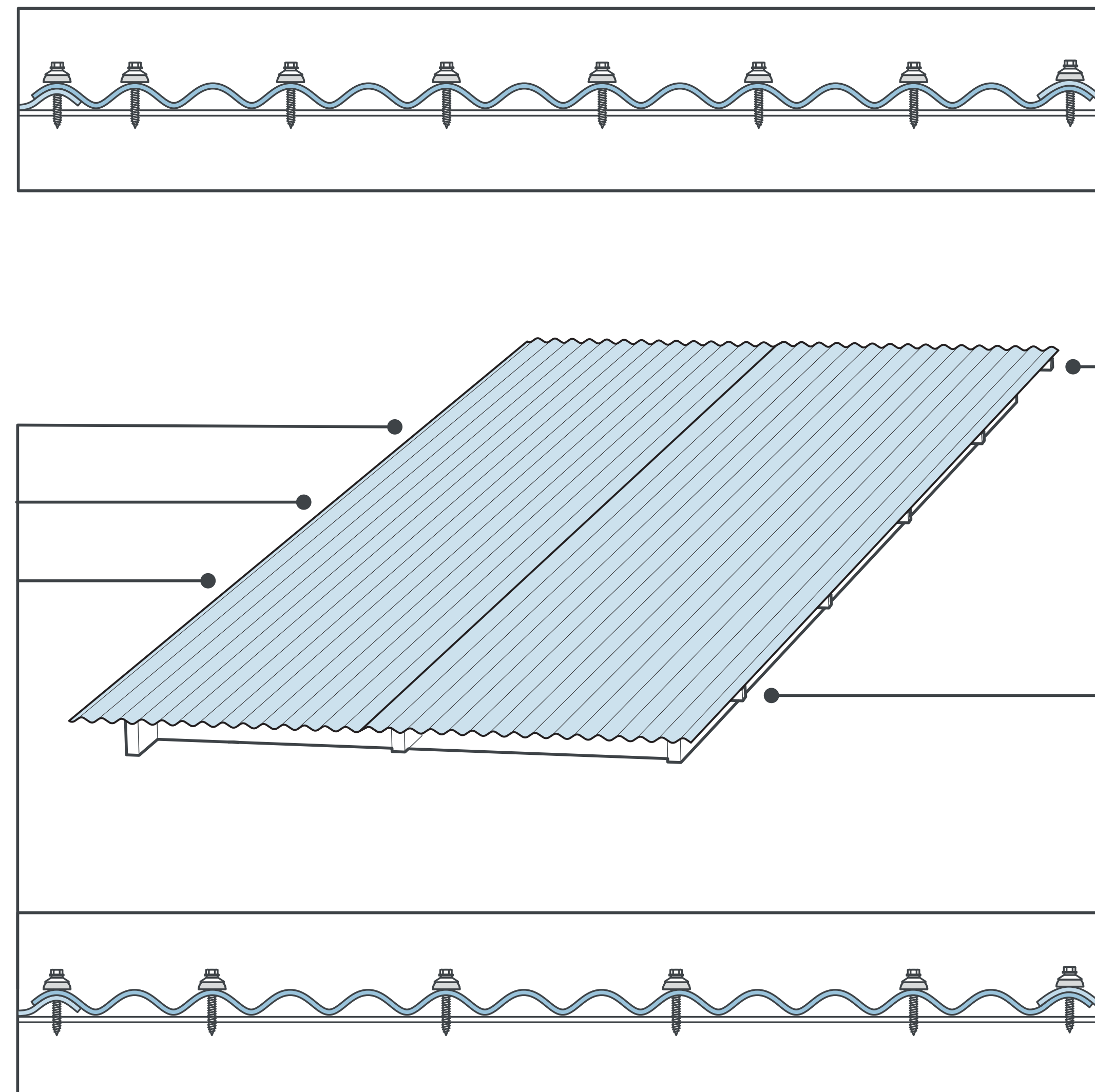
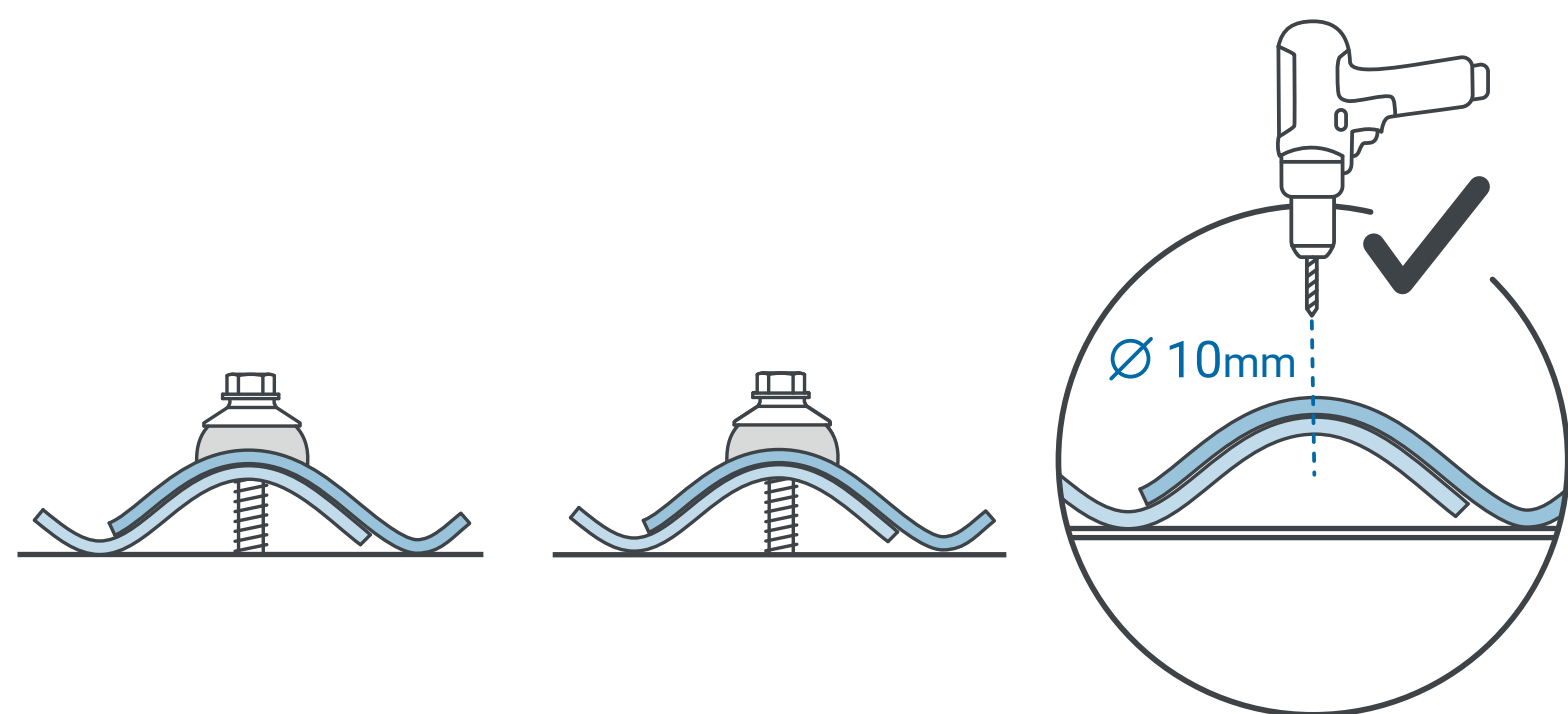
Przed montażem

Montaż trapezu



Przed montażem

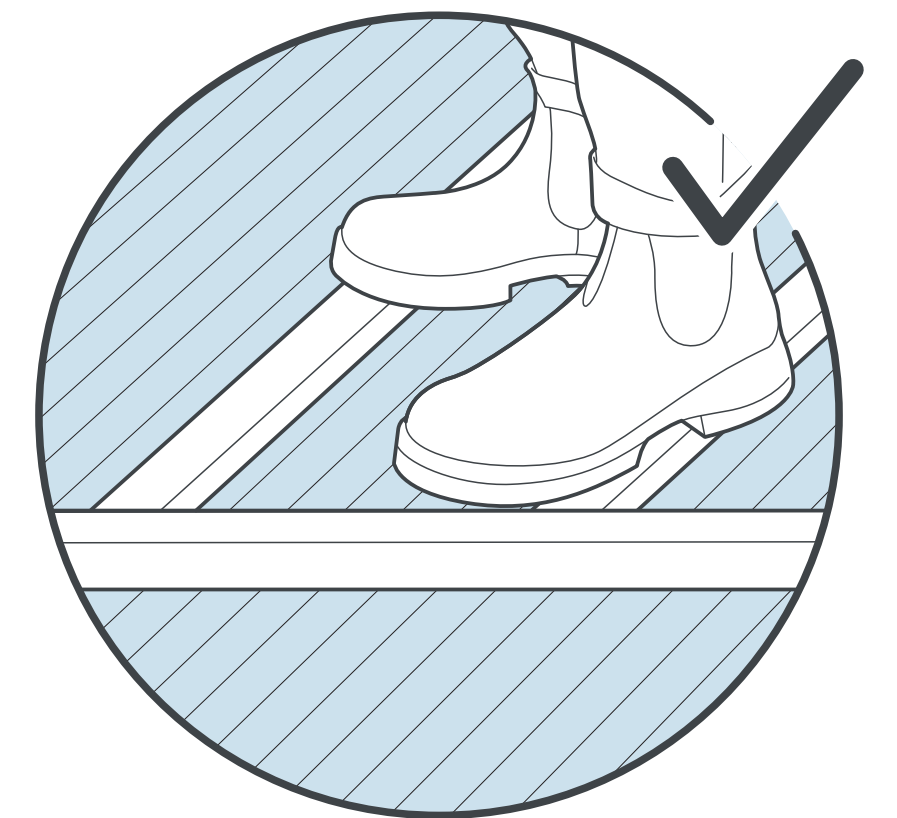
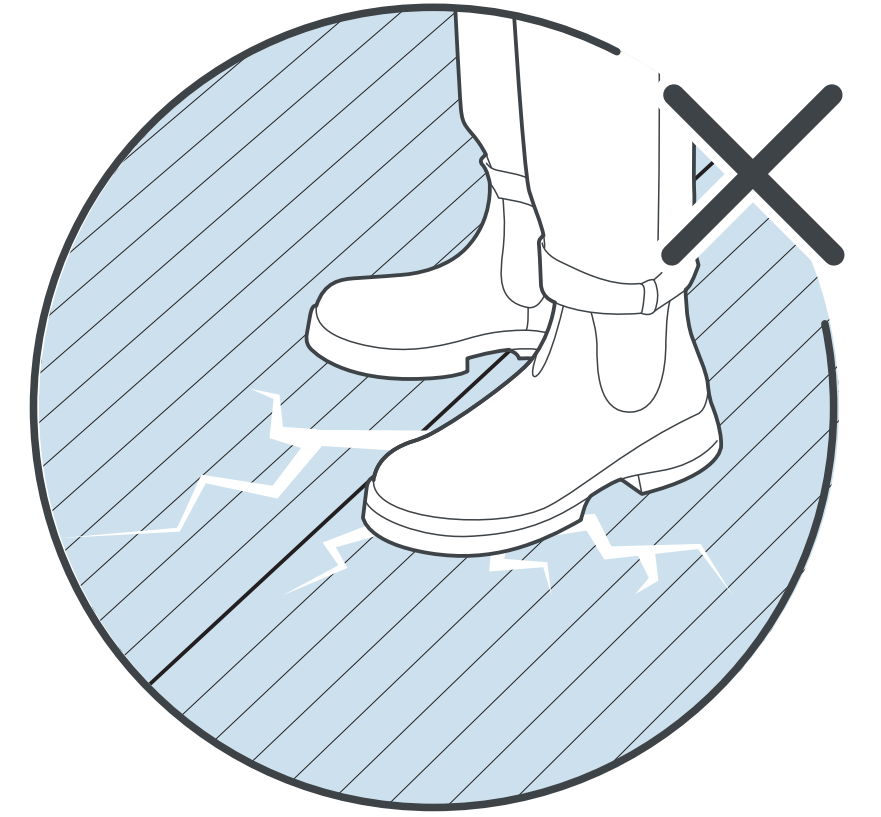
Montaż fali



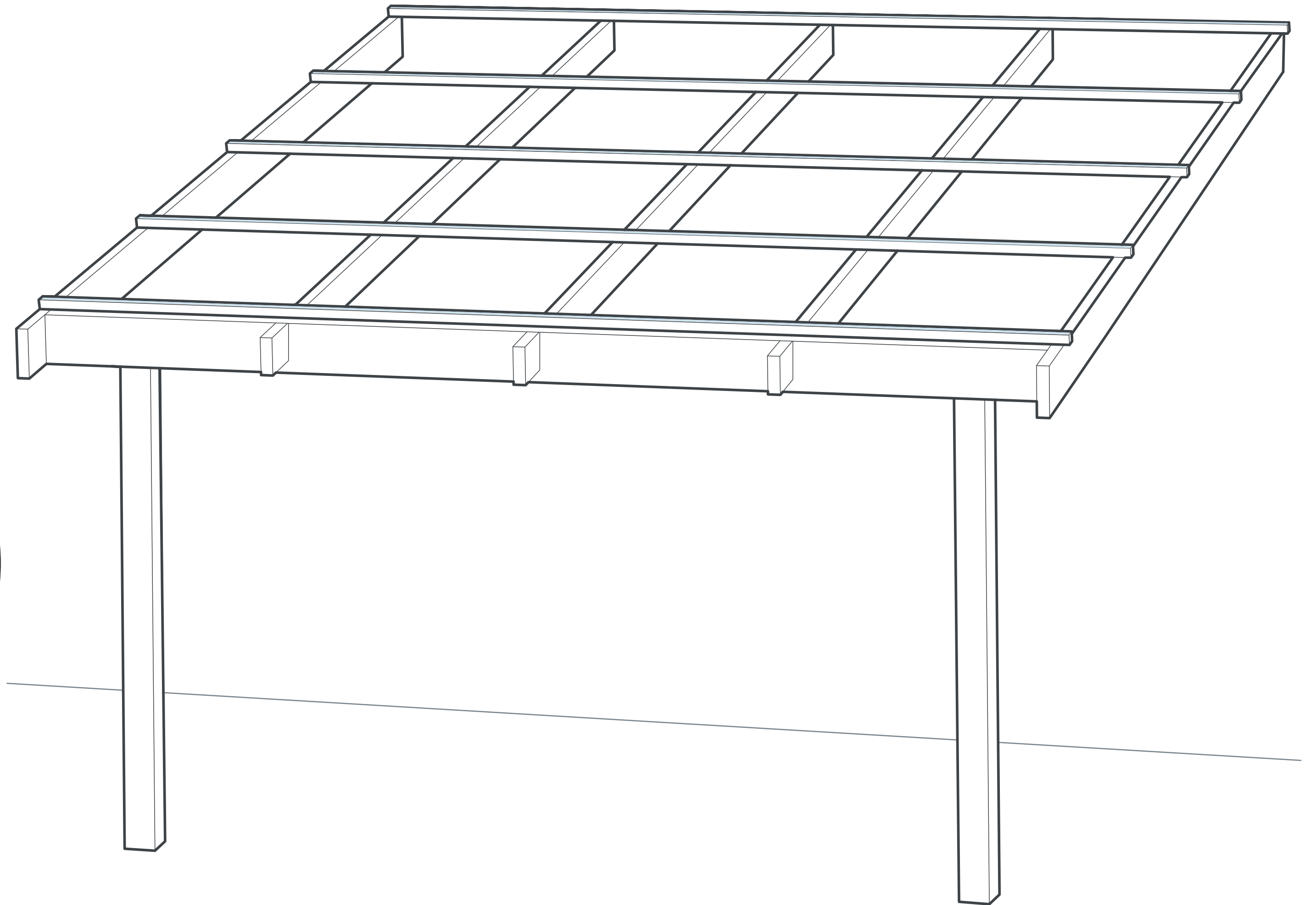
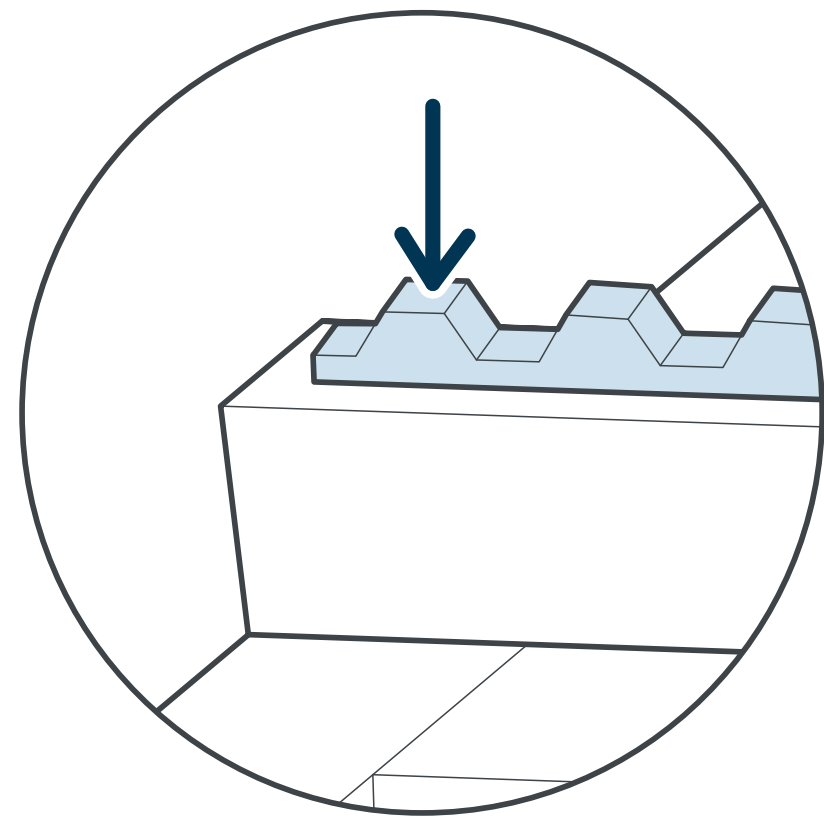
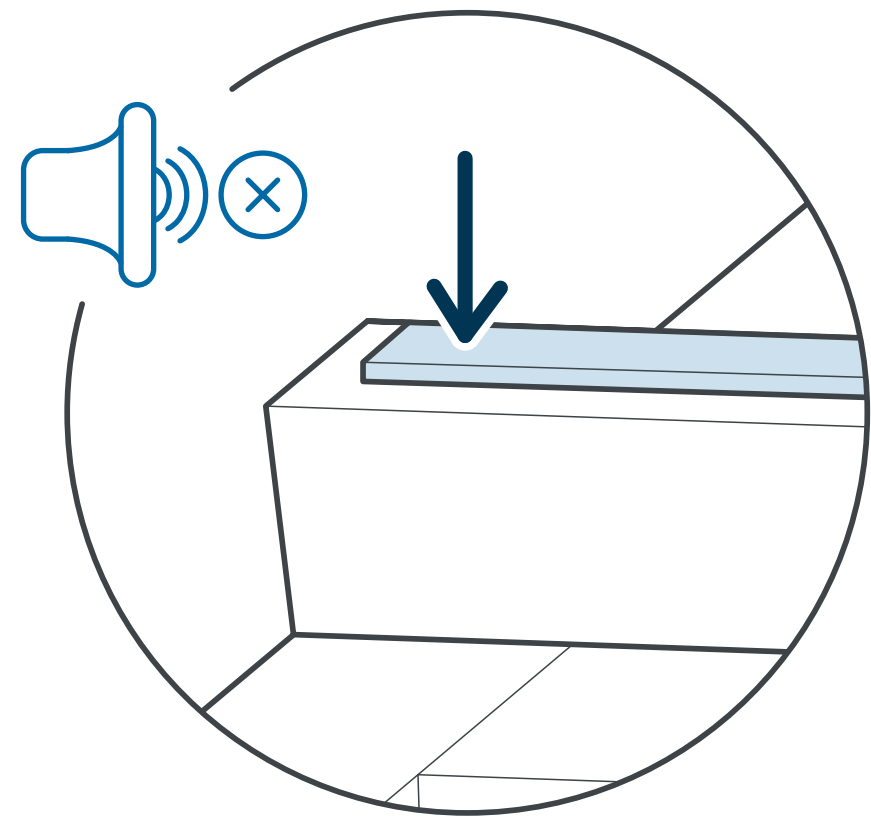
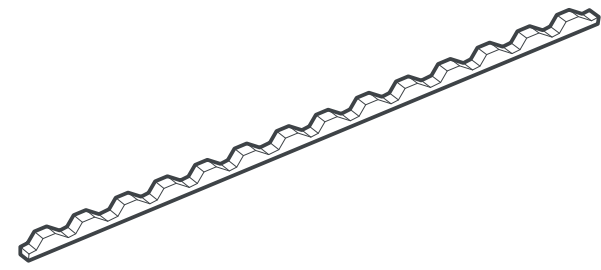
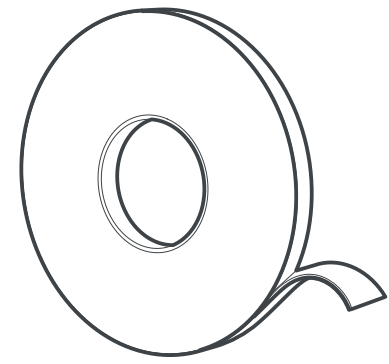
Przed montażem

Nie należy stawać bezpośrednio na arkuszach między krokwiemi!

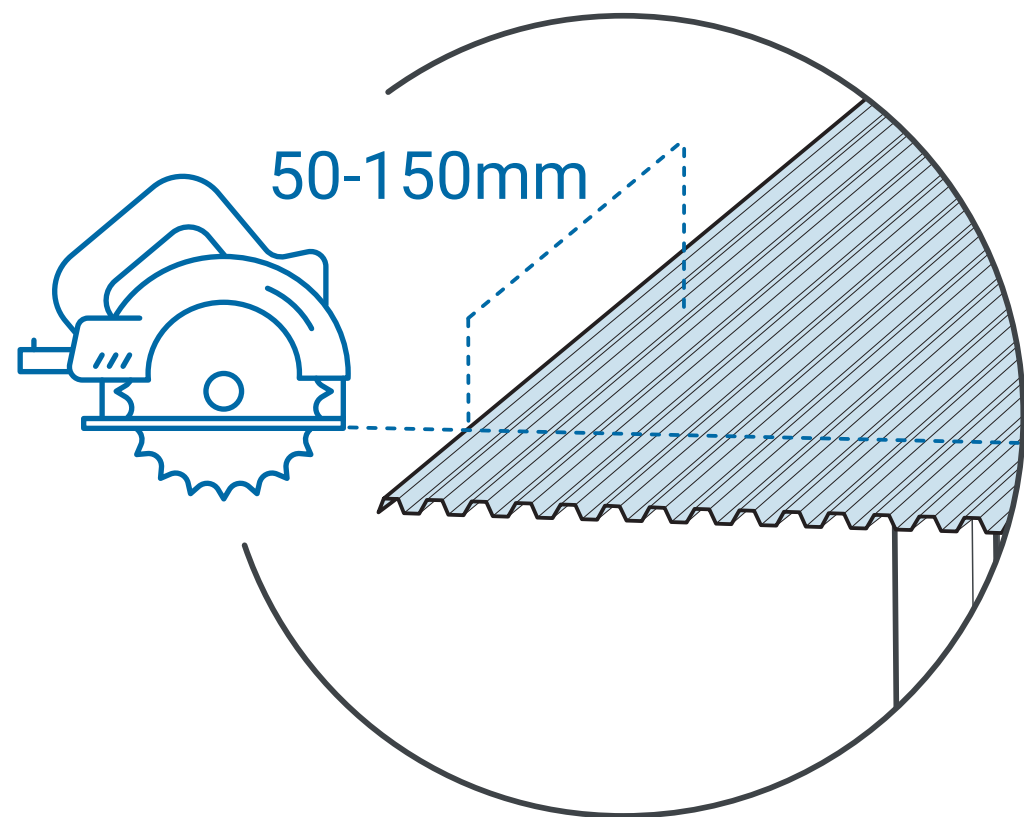
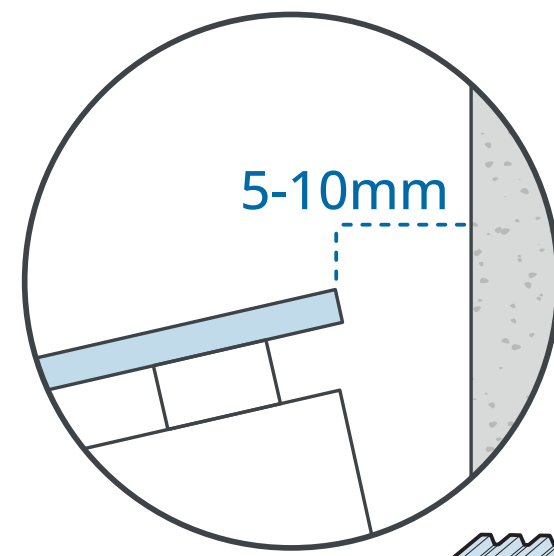
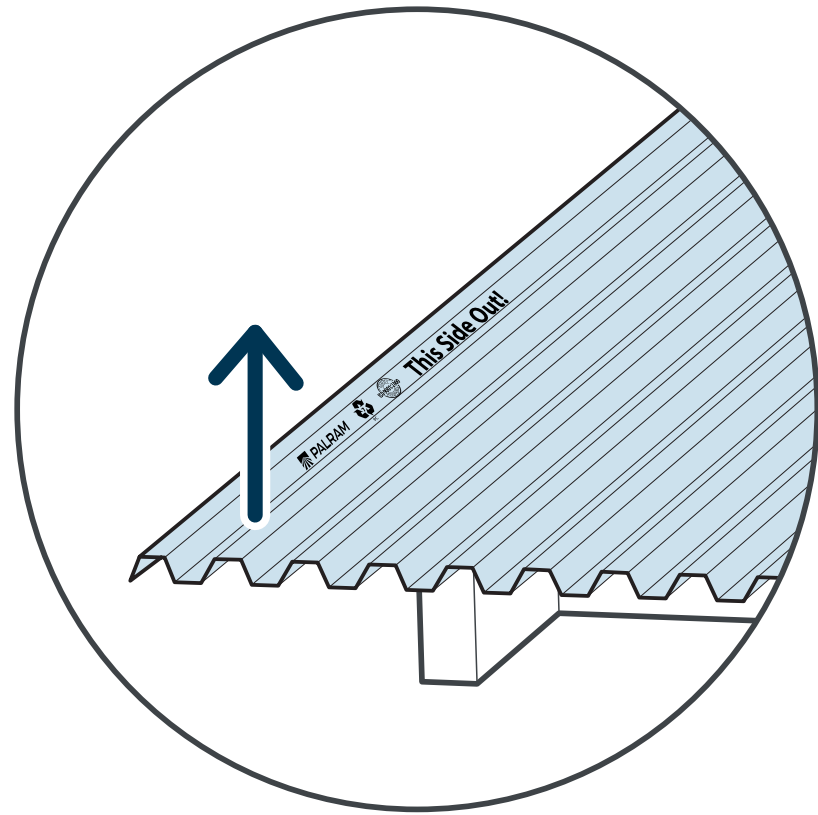
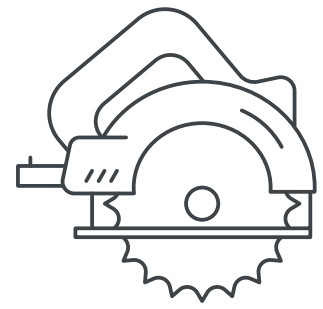
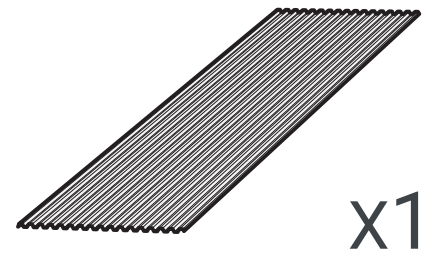
Podczas montażu płyt lub wykonywania prac konserwacyjnych należy zawsze używać drabin lub desek wspornikowych, podpartych co najmniej trzema elementami konstrukcji dachu.



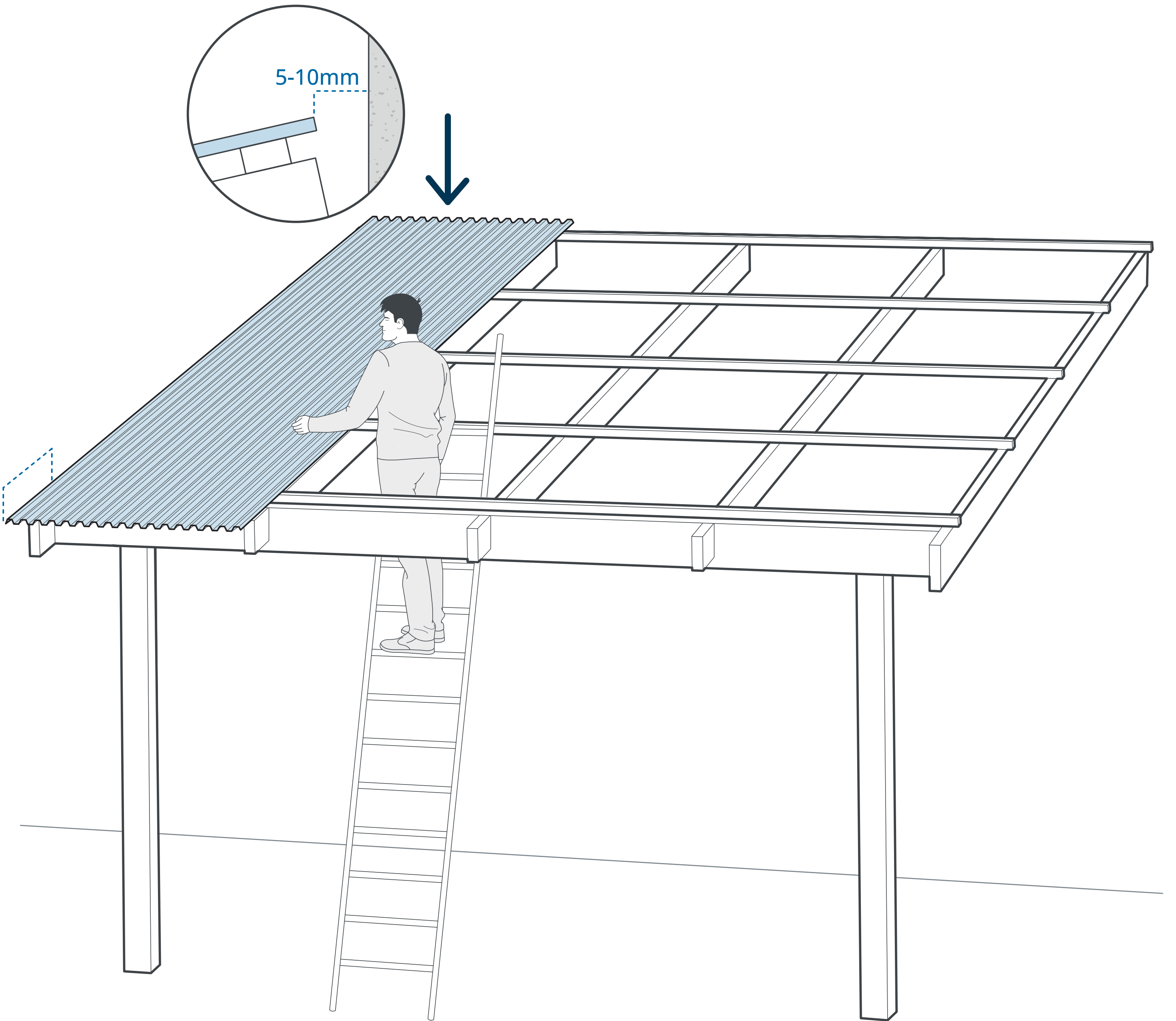
01



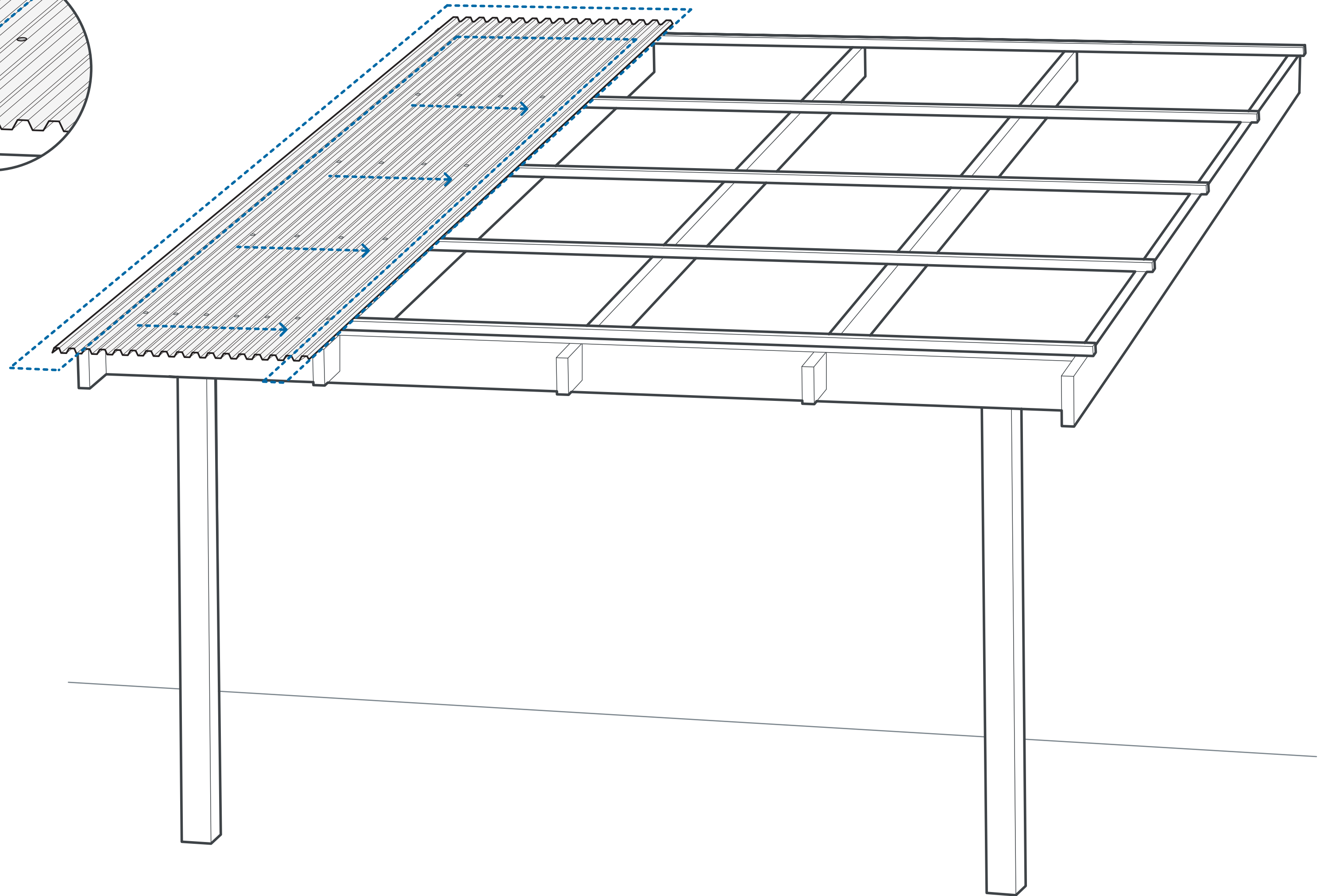
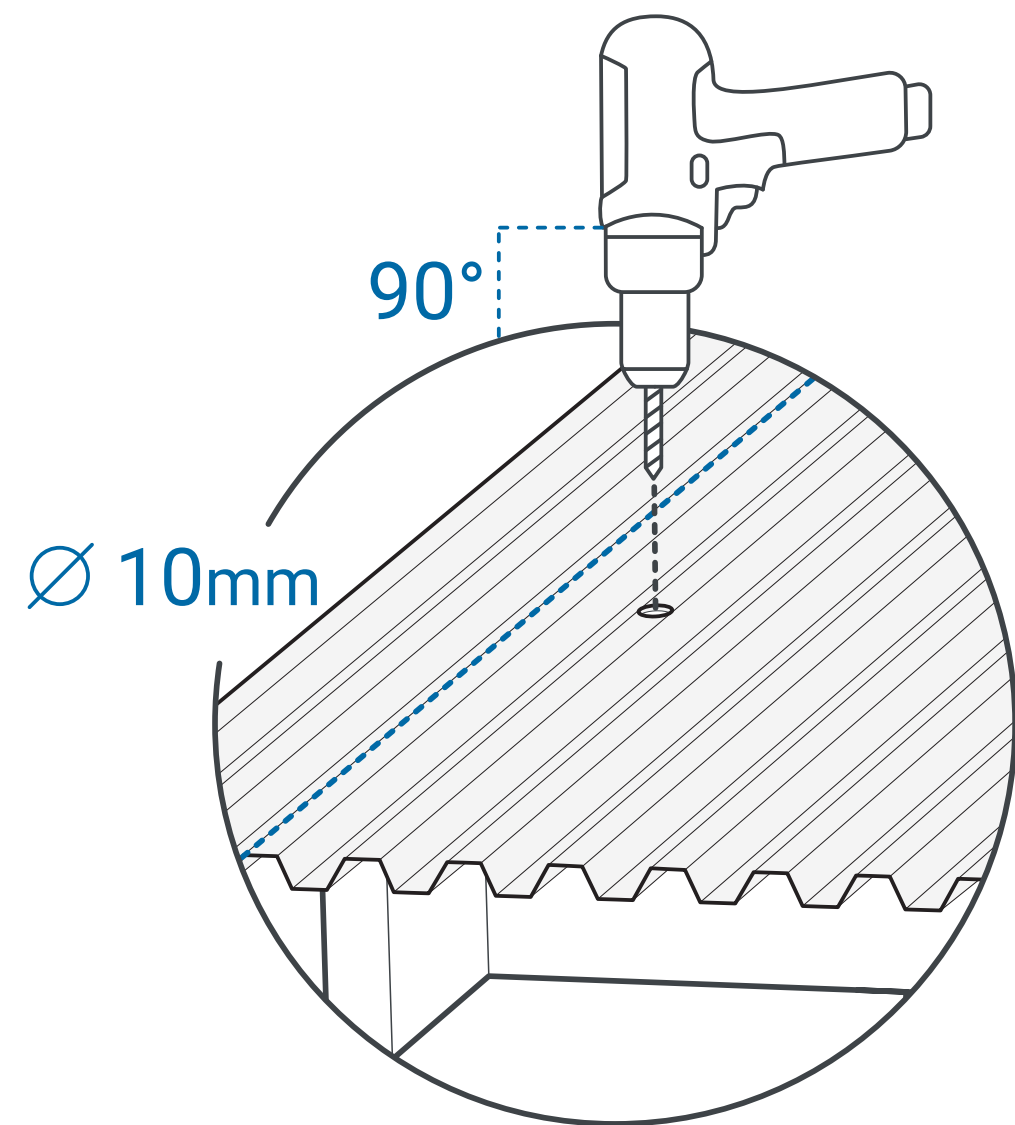
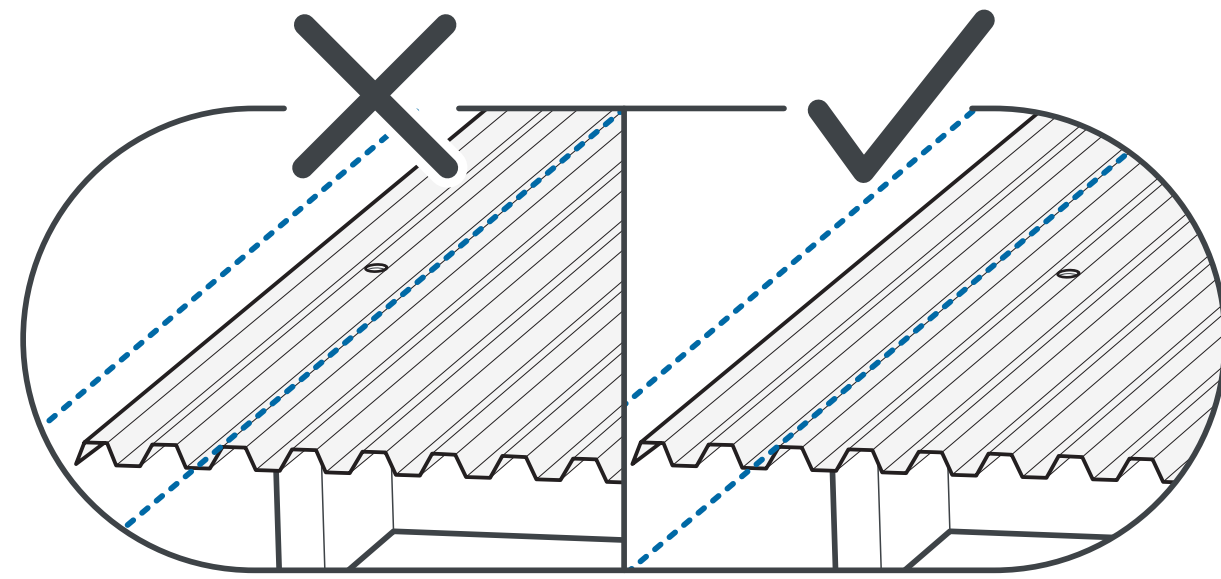
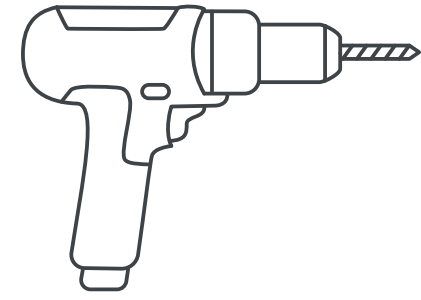
02



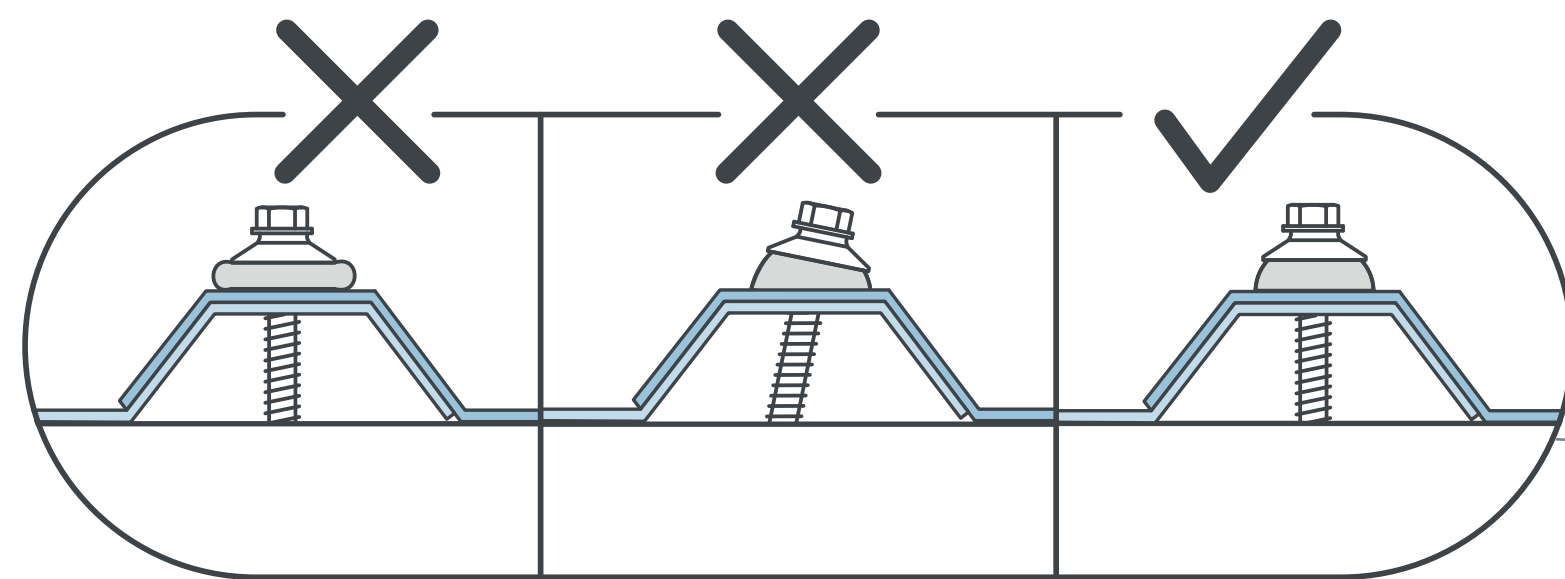
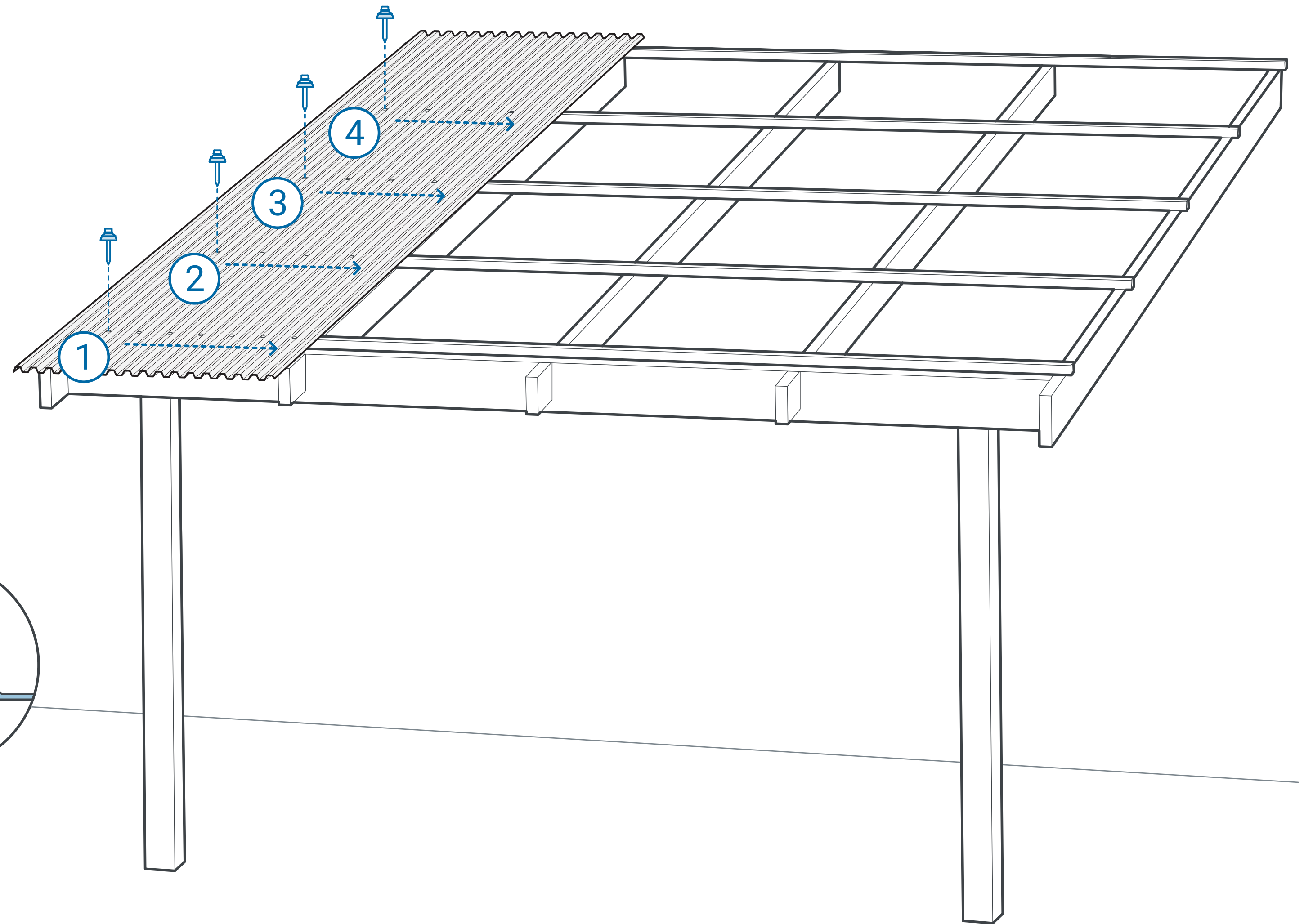
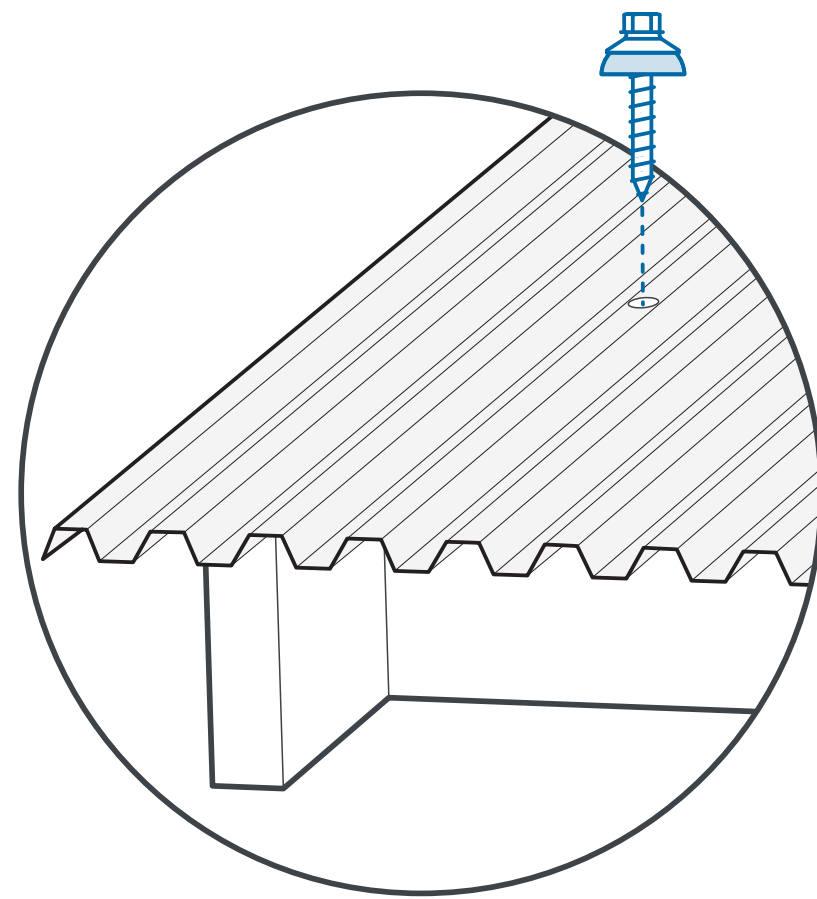
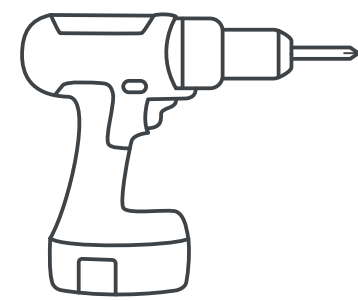
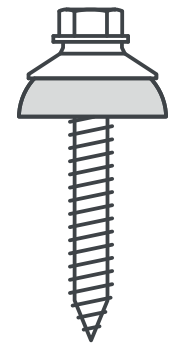
50-150mm



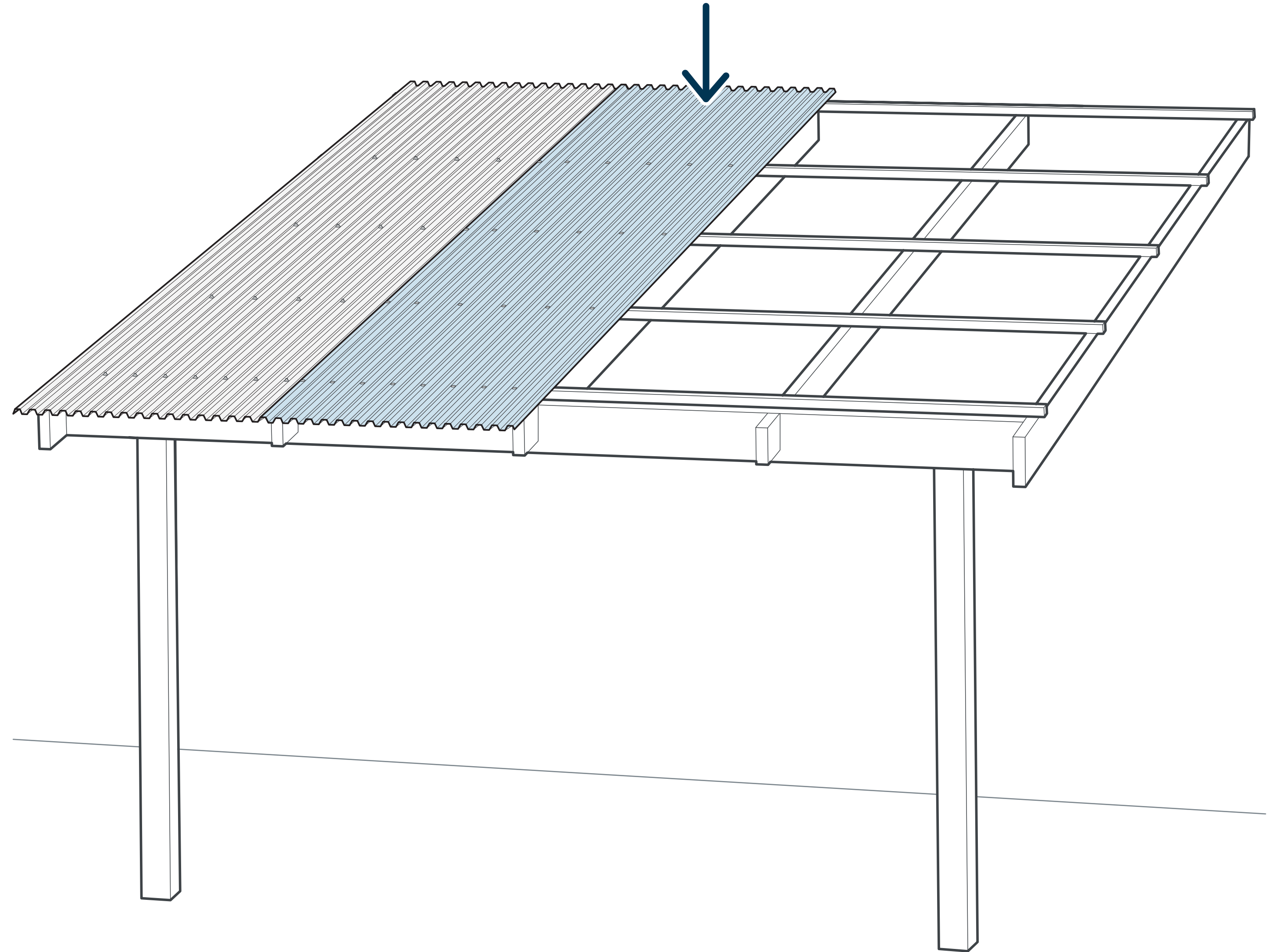
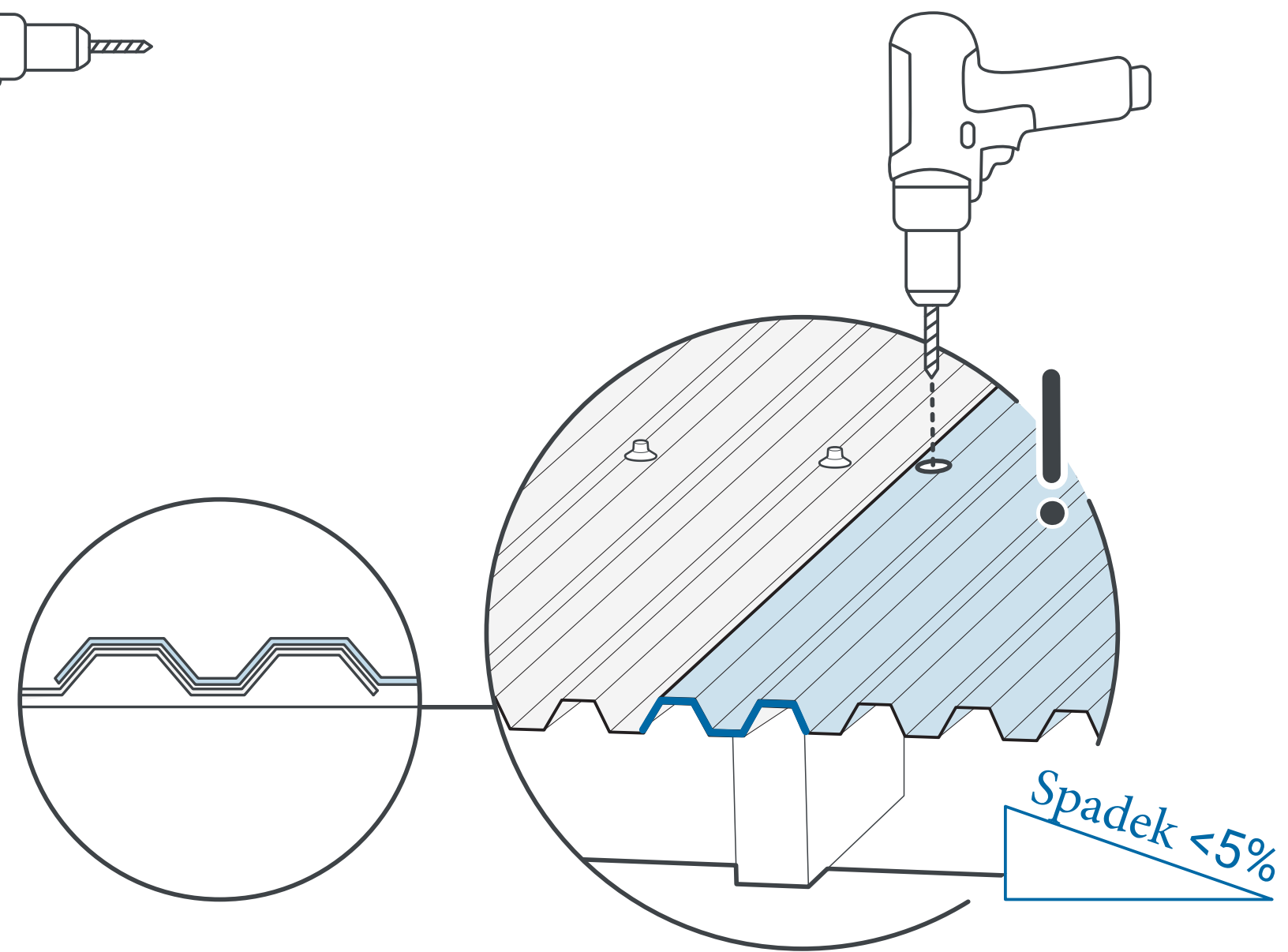
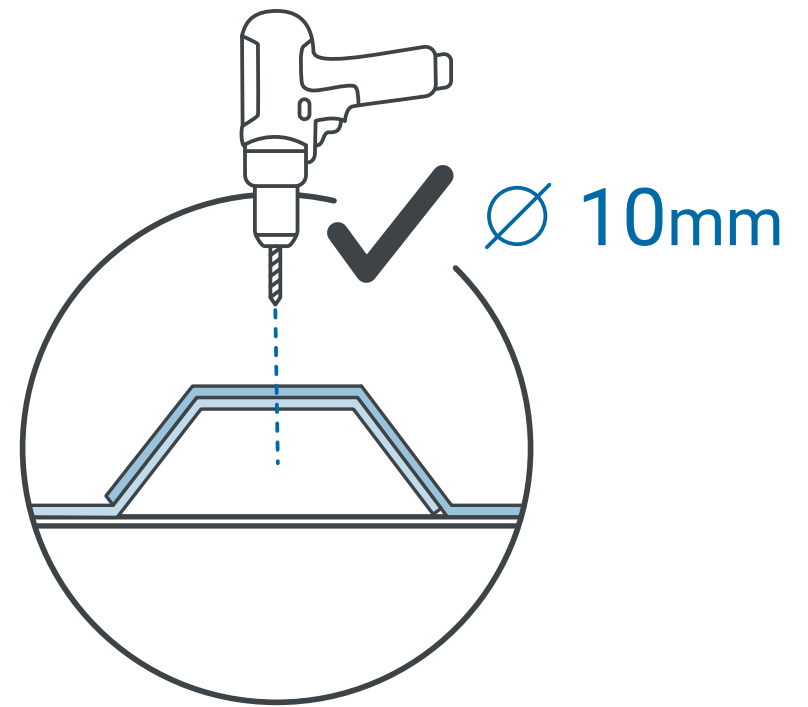
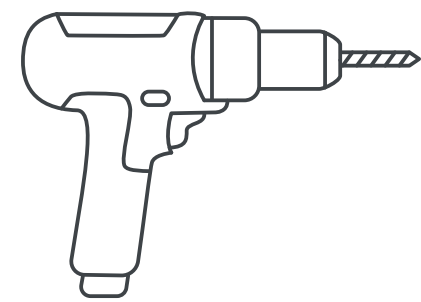
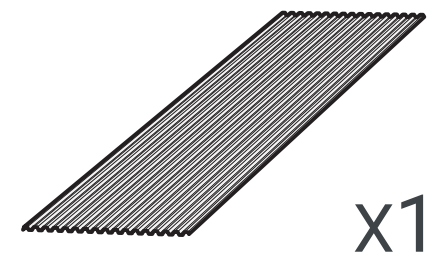
03



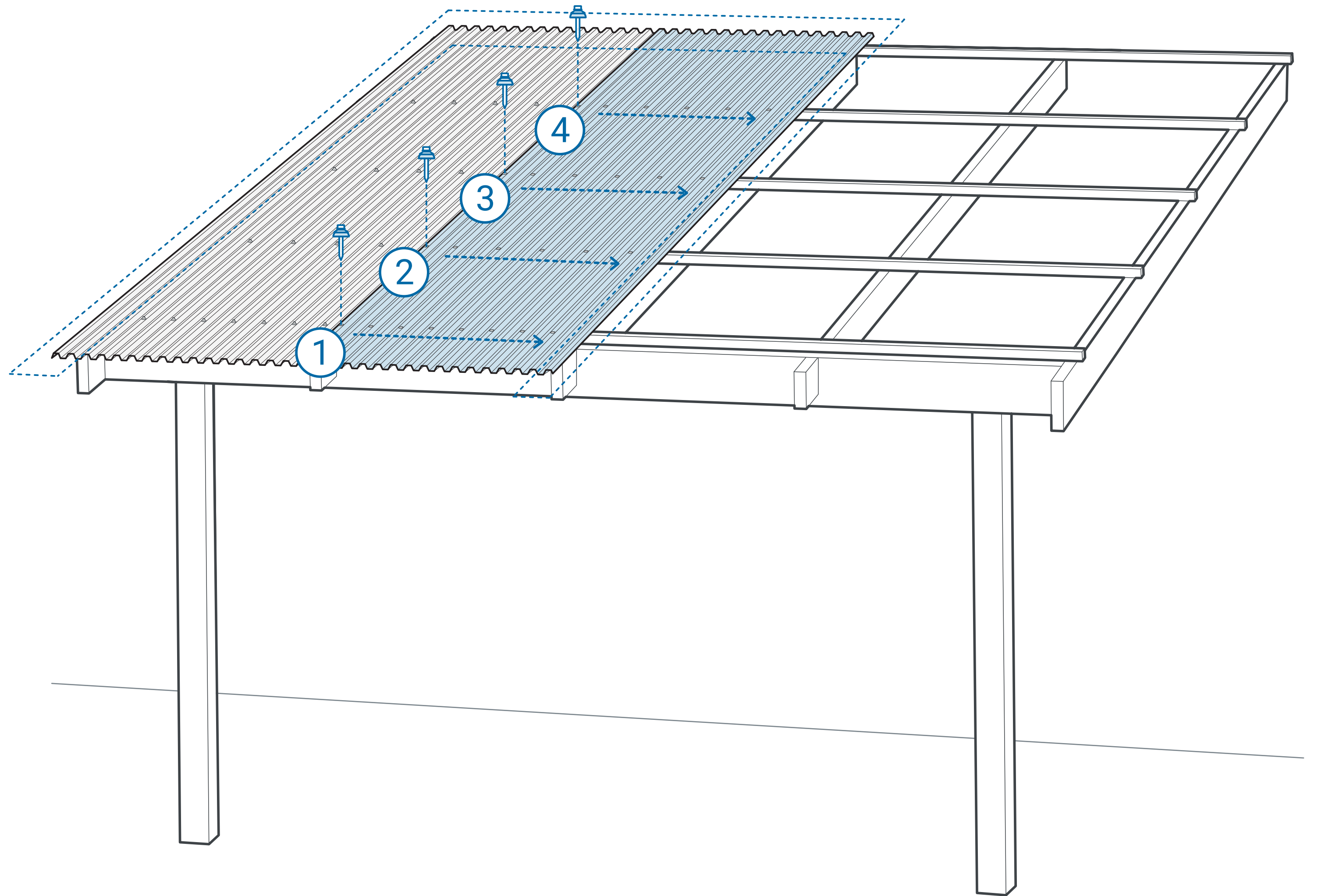
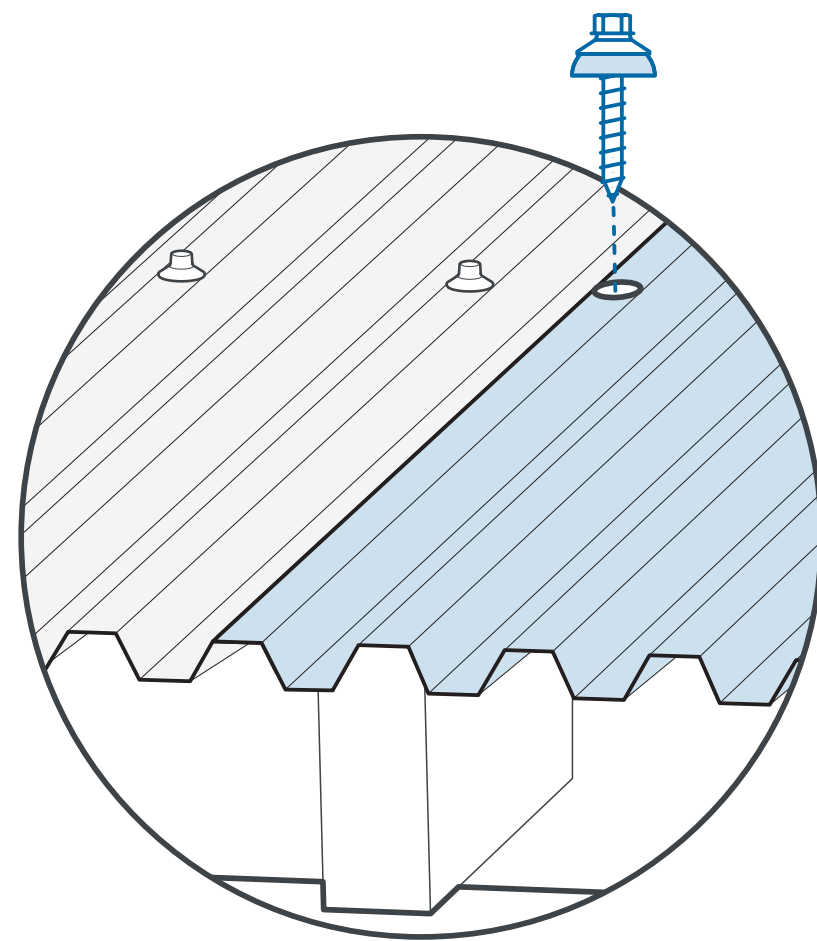
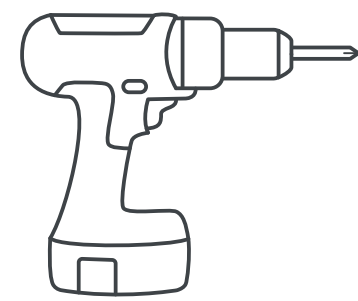
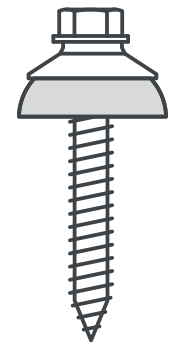
04



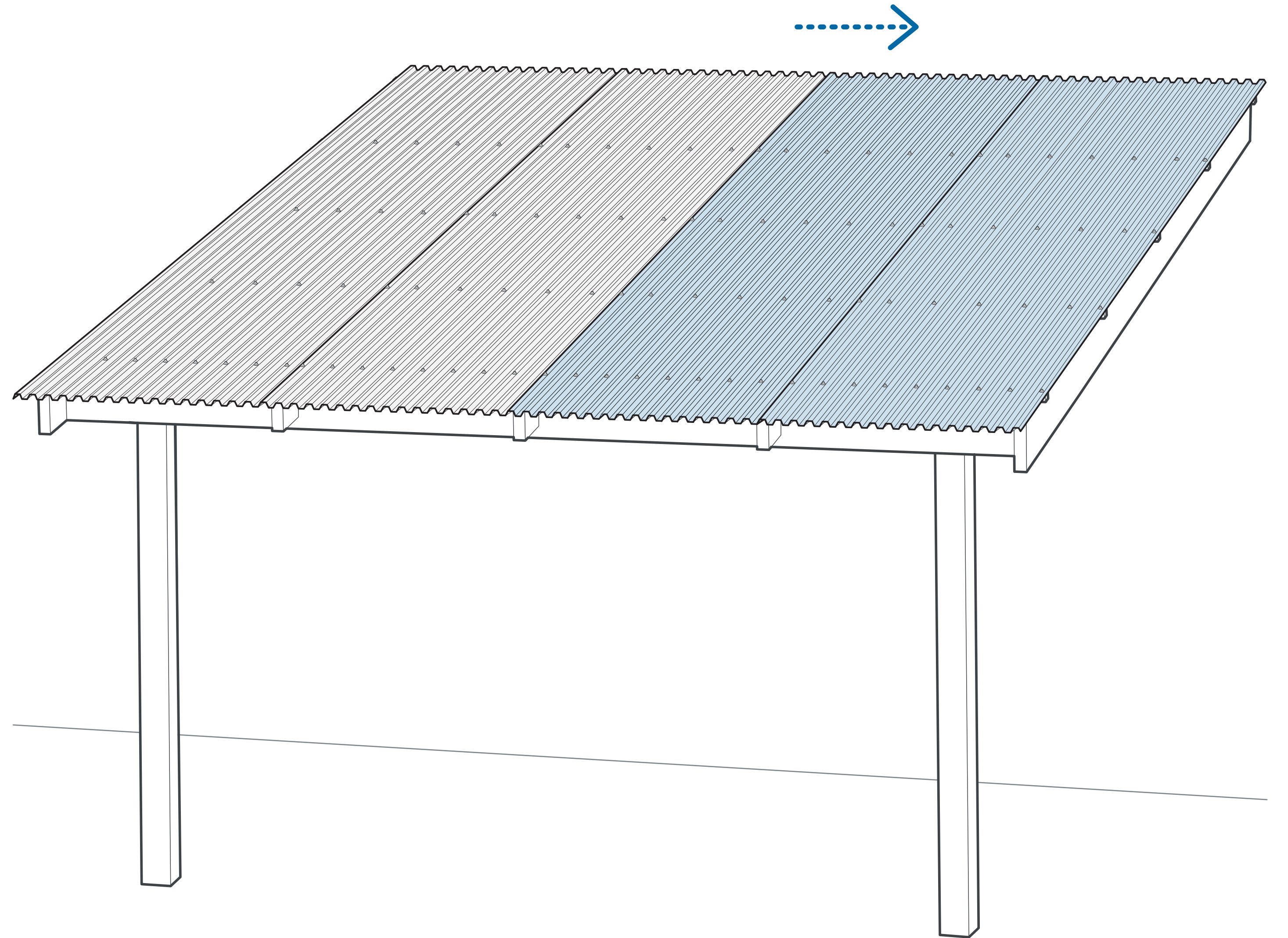
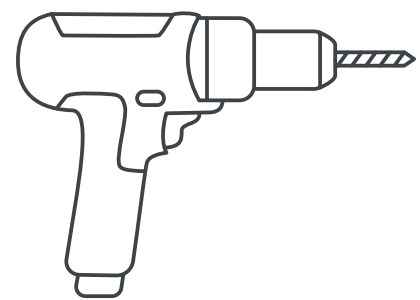
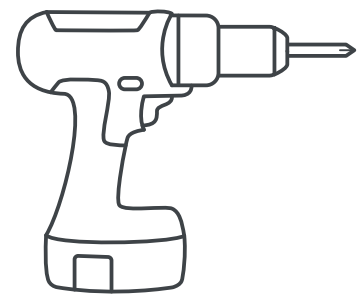
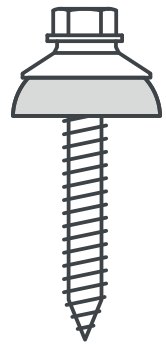
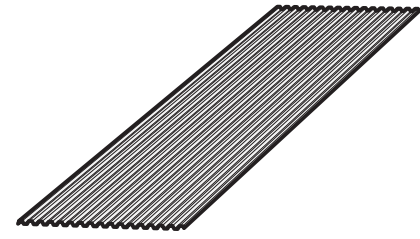
05



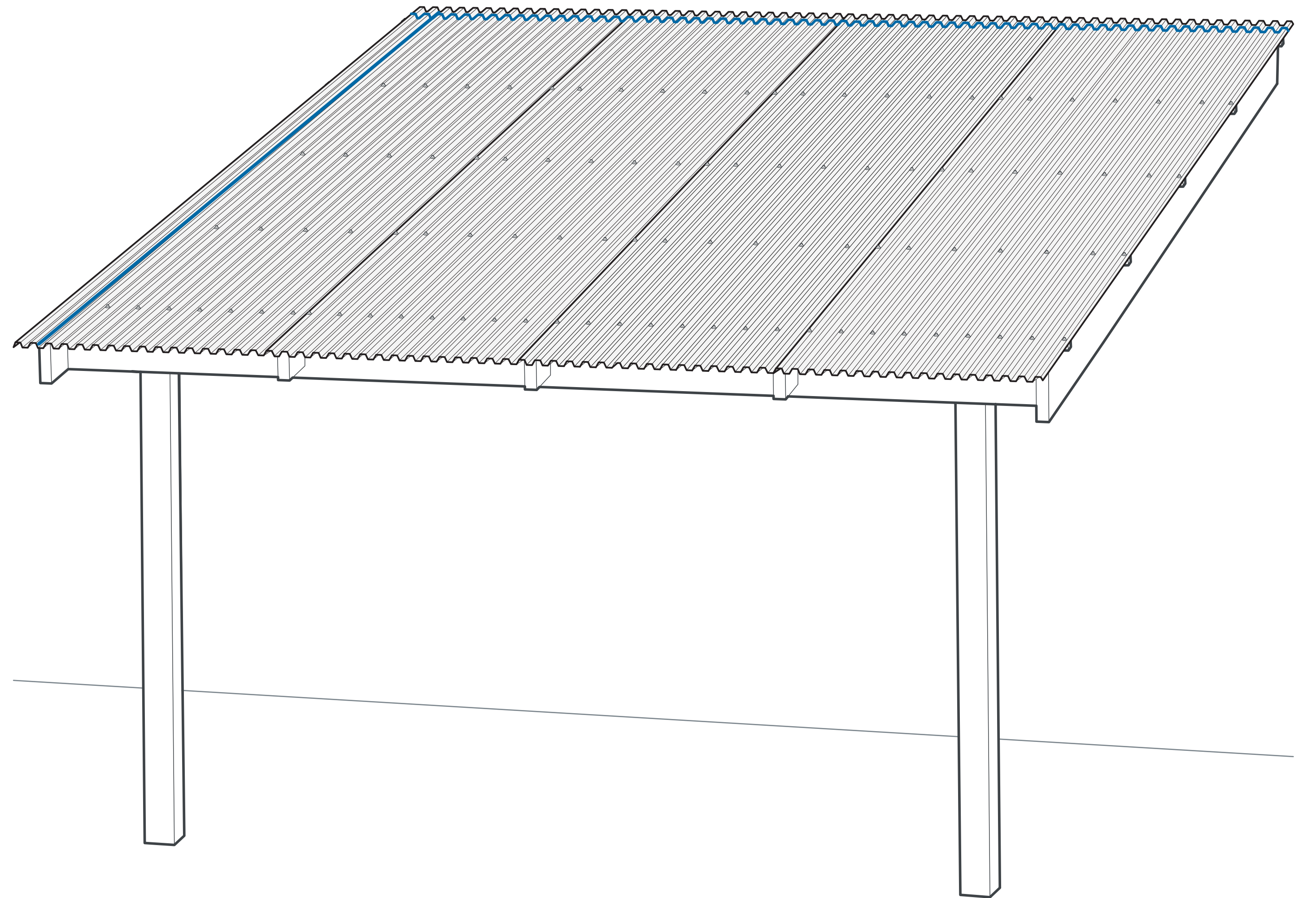
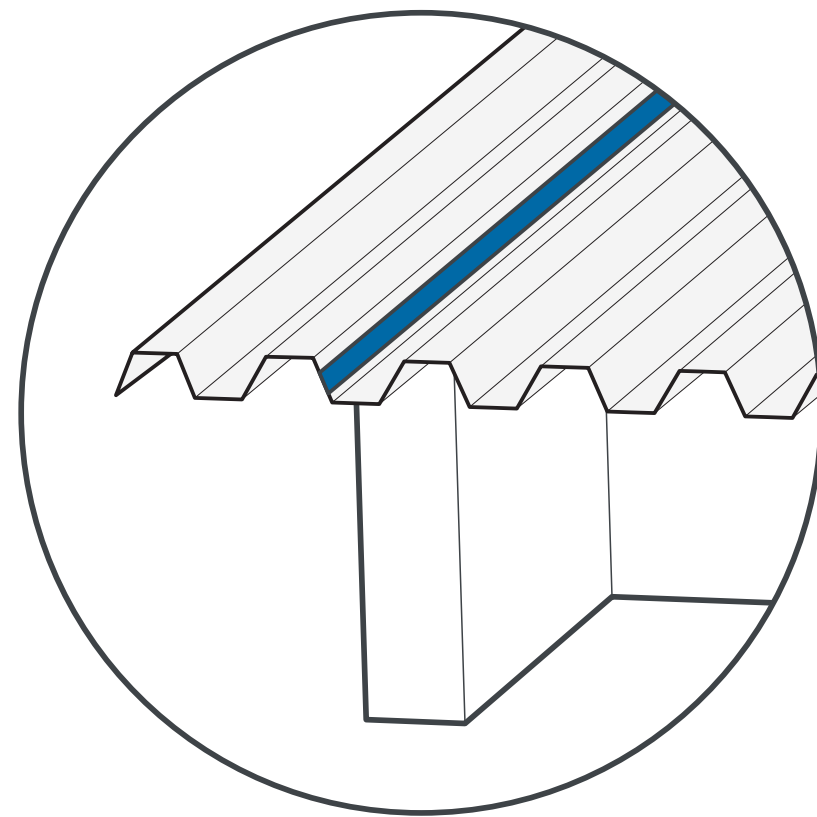
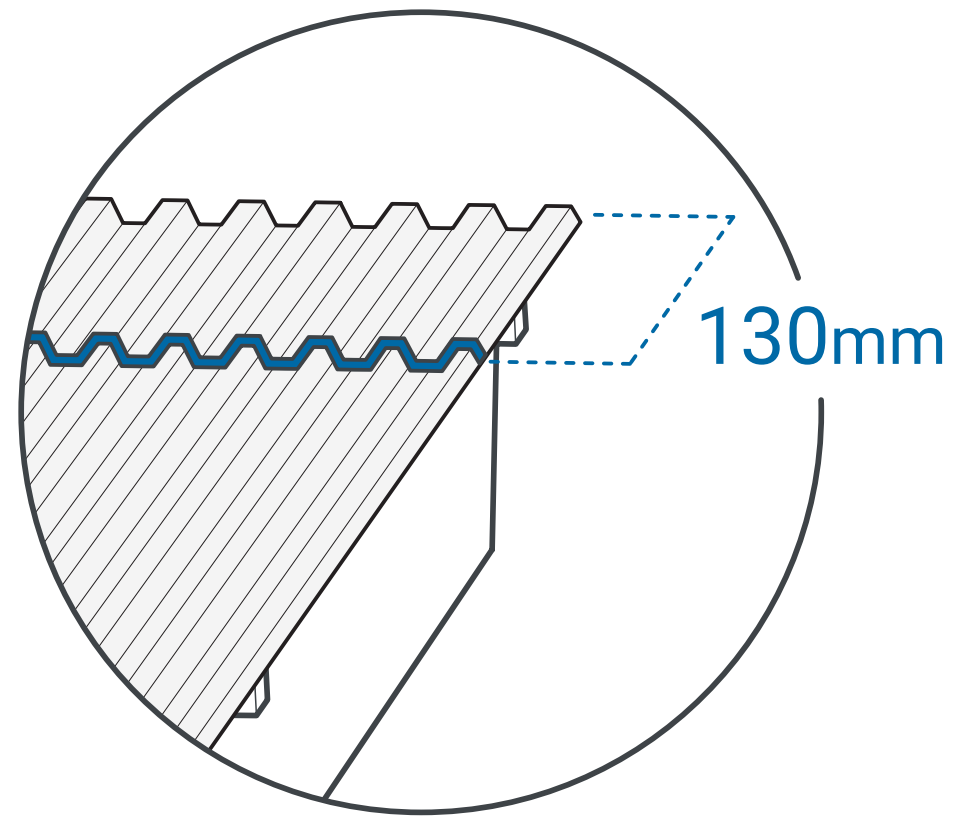
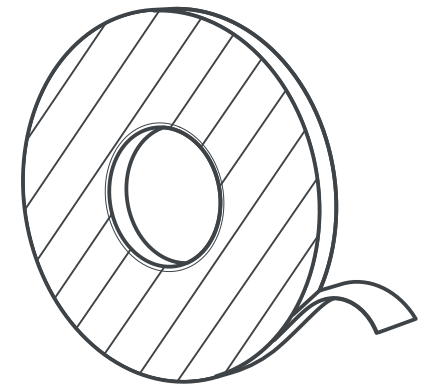
06



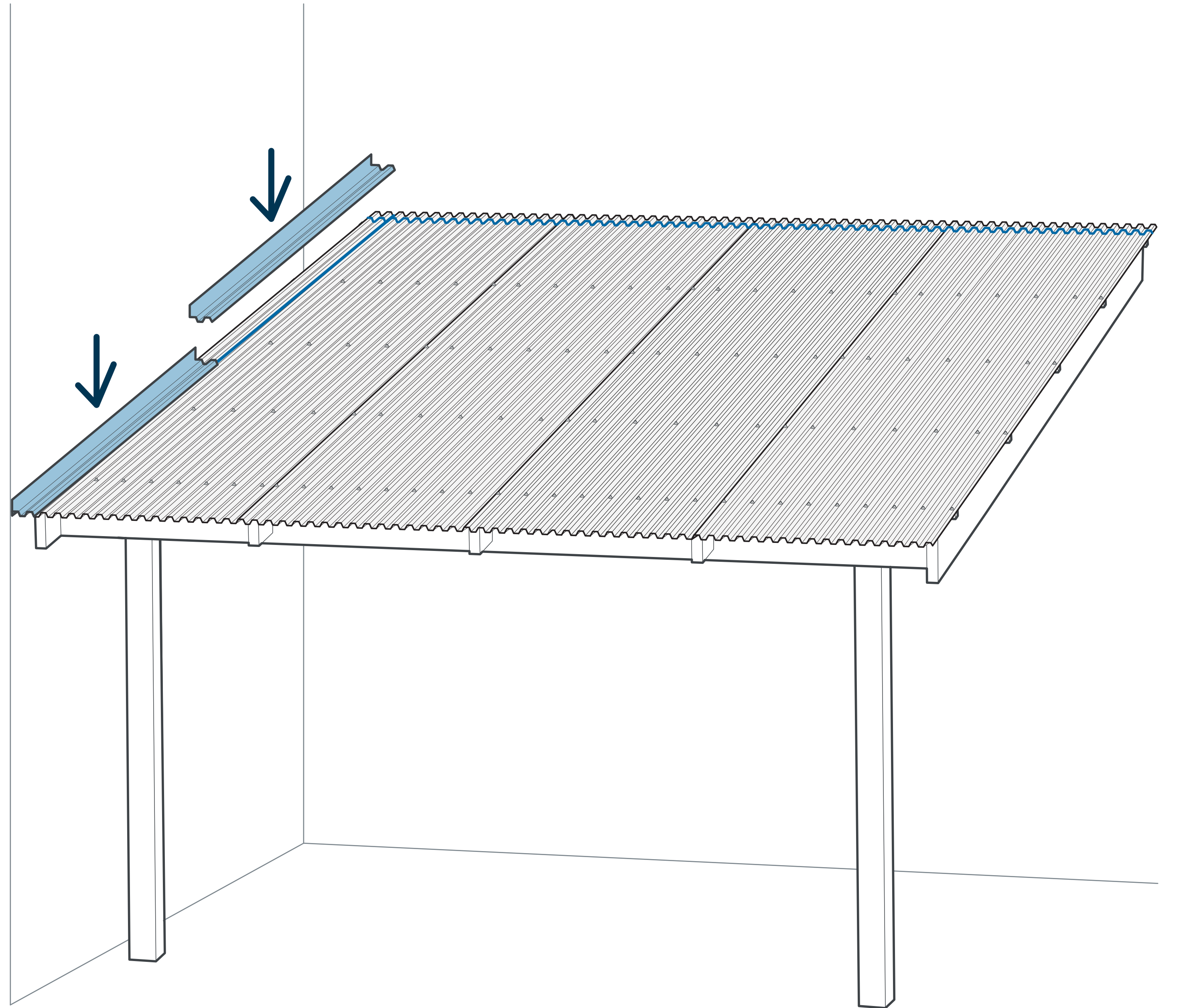
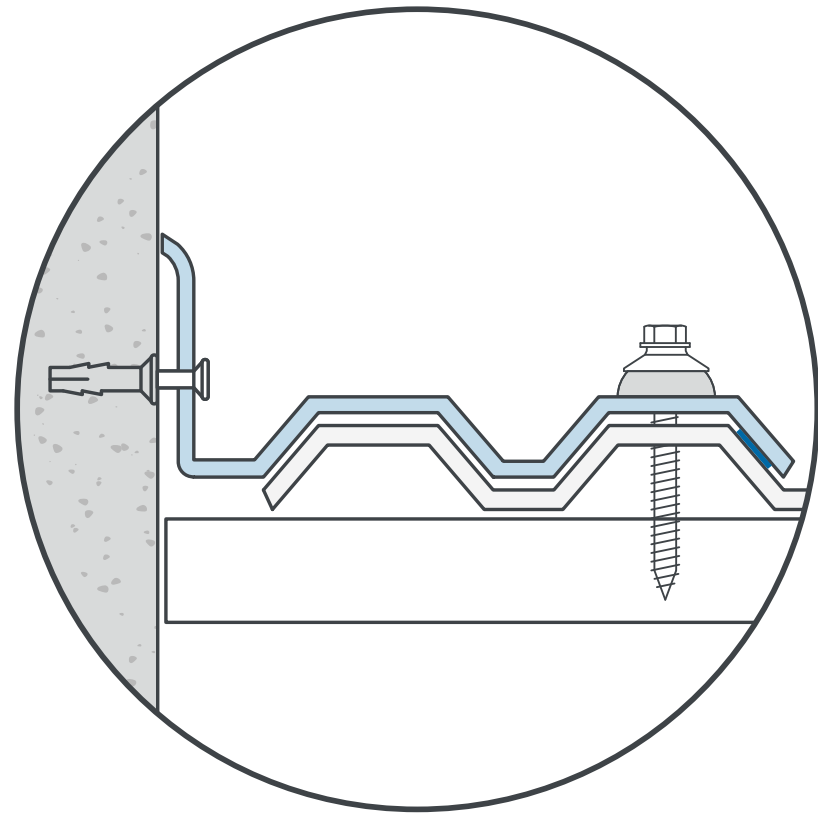
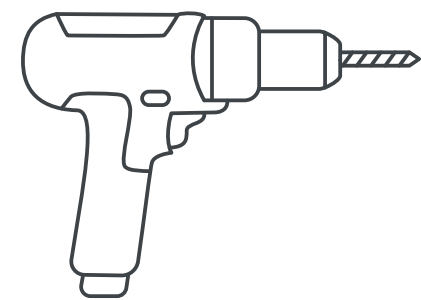
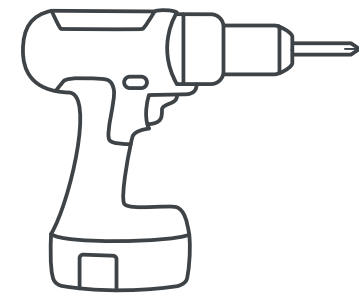
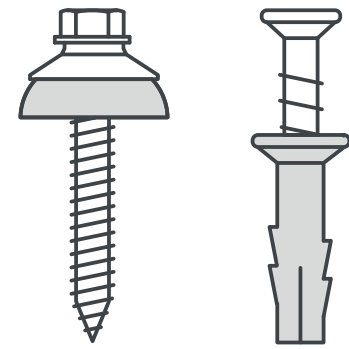
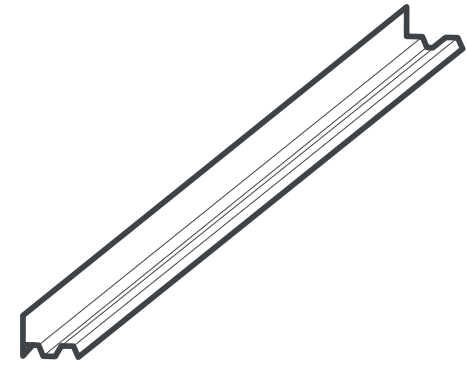
07



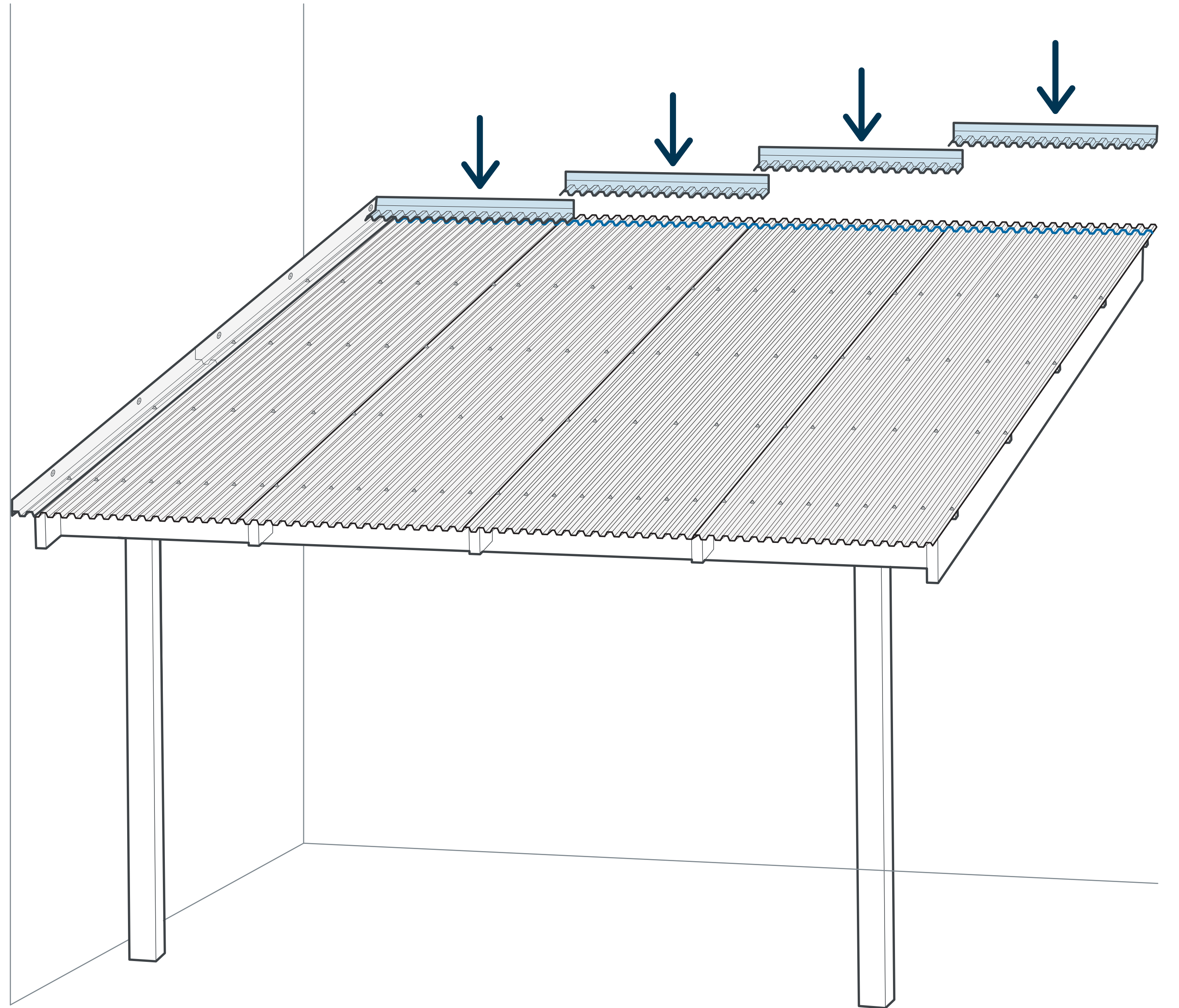
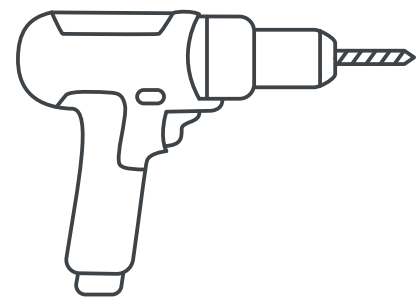
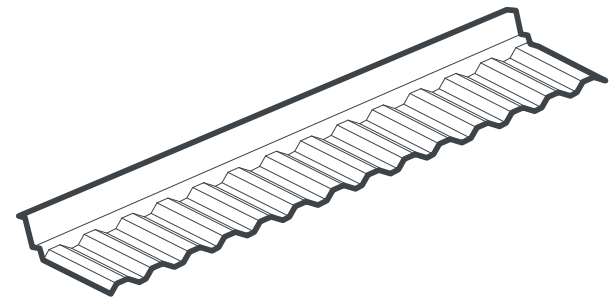
08



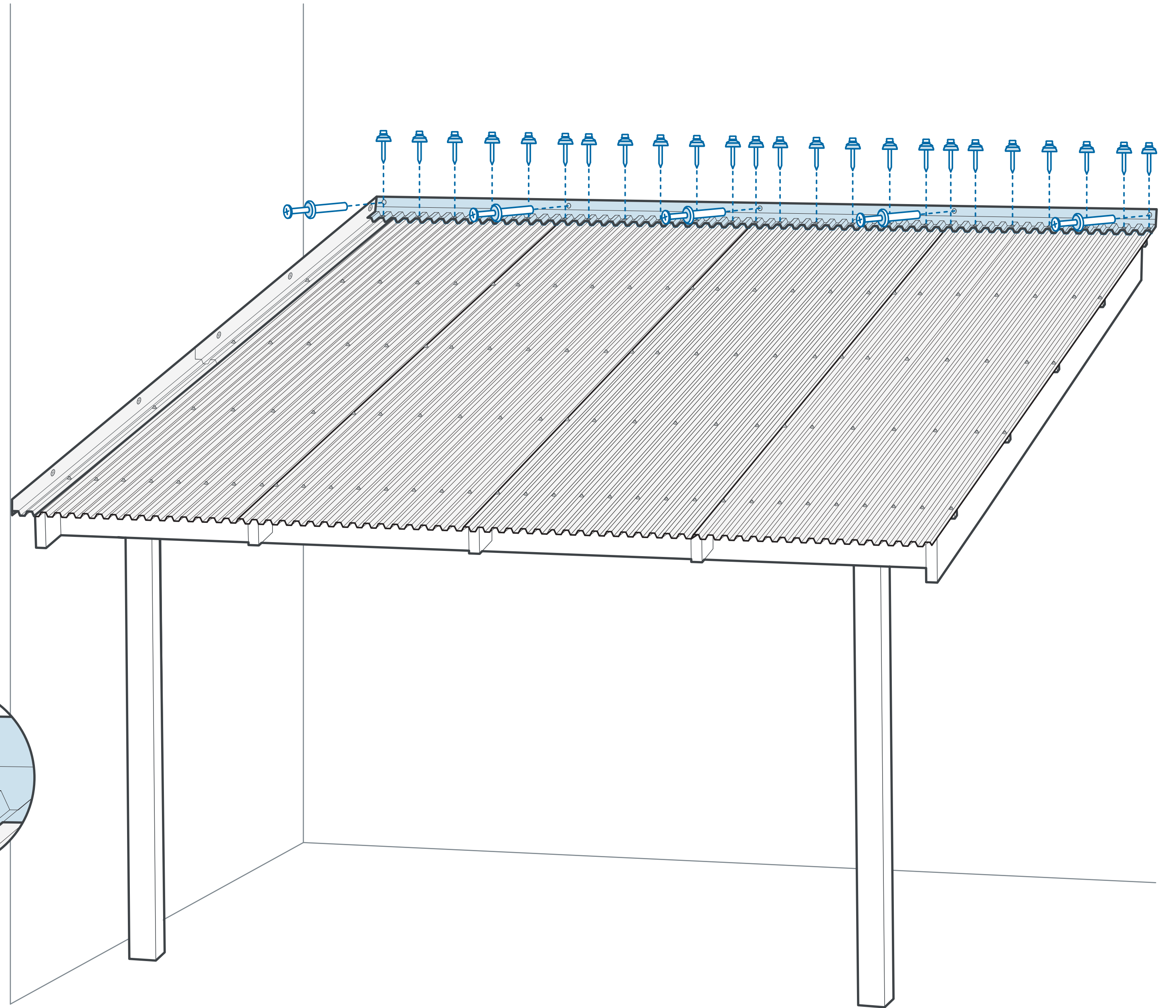
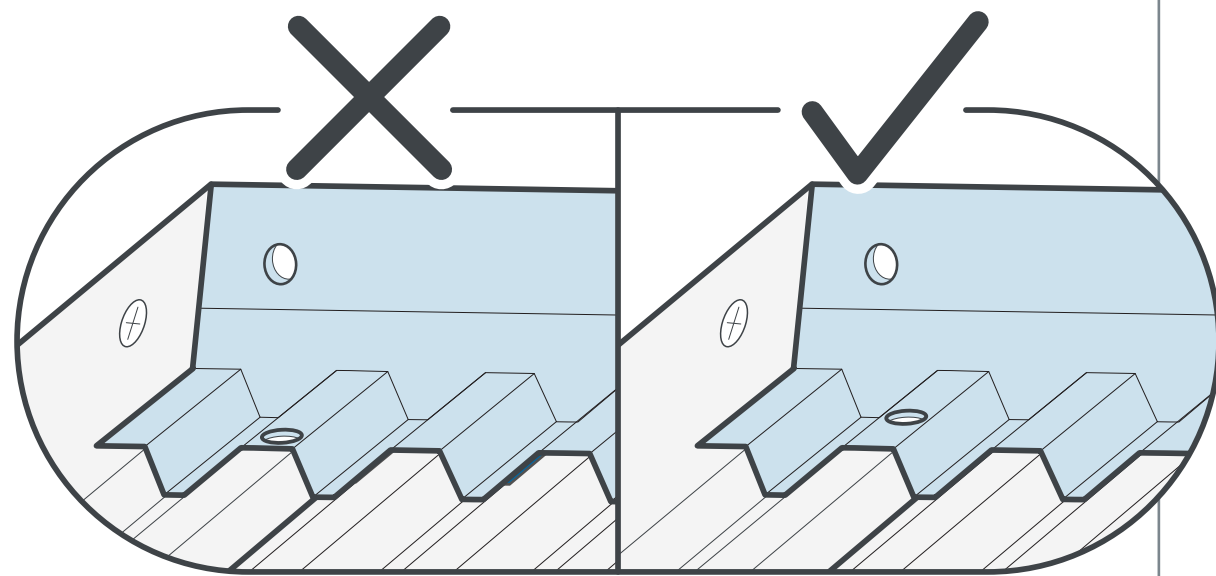
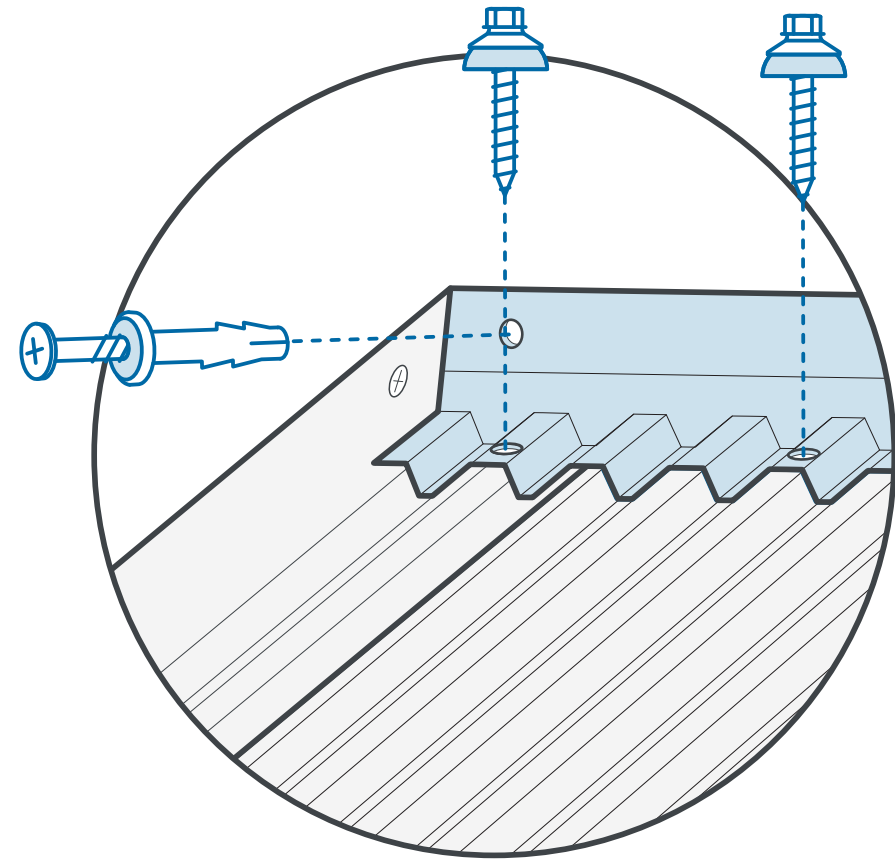
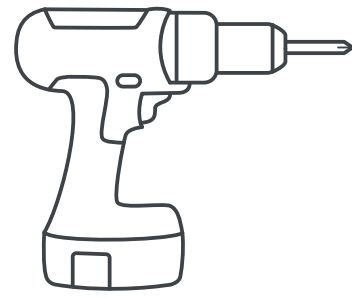
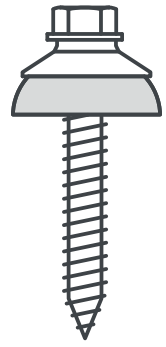
09



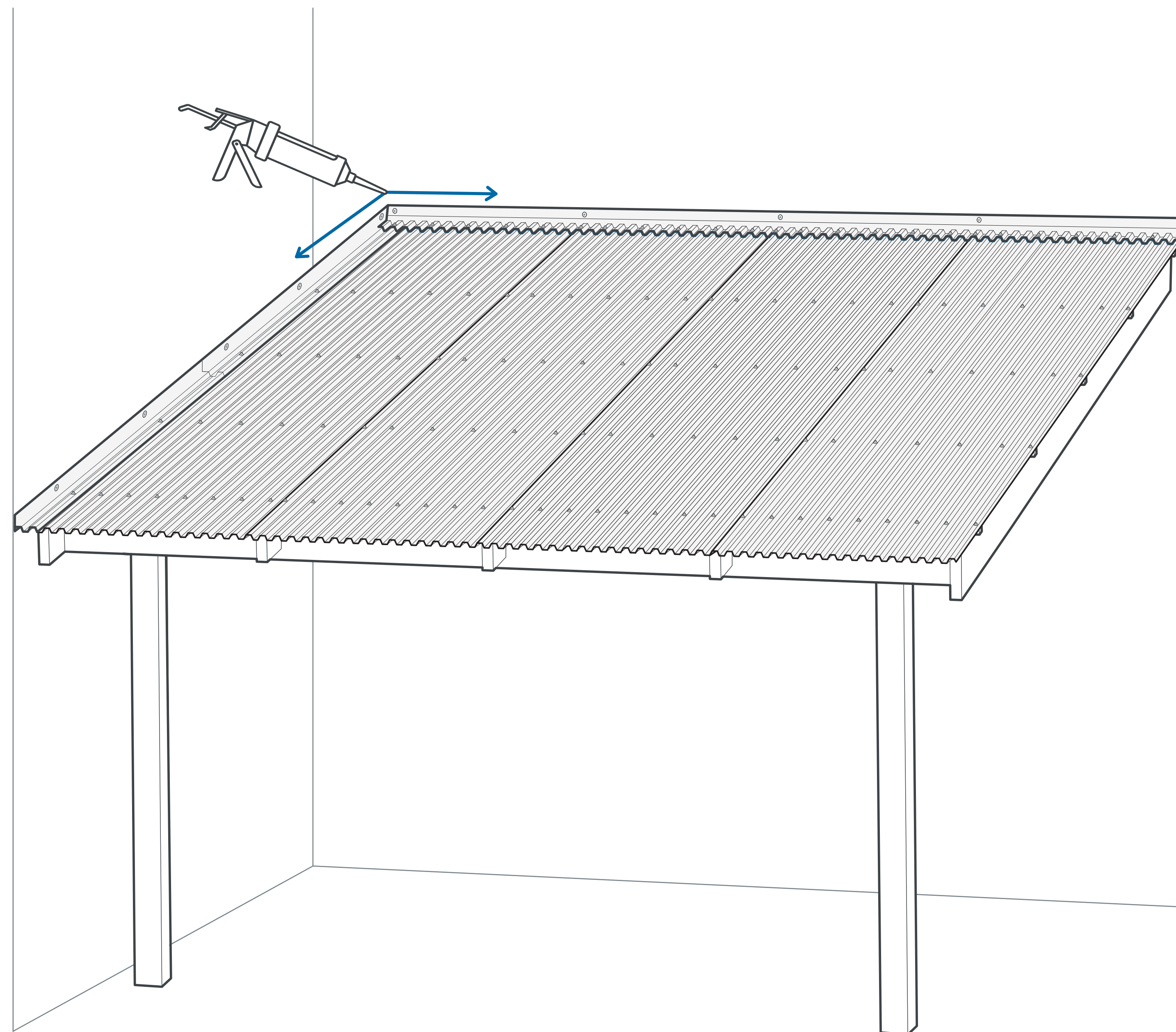
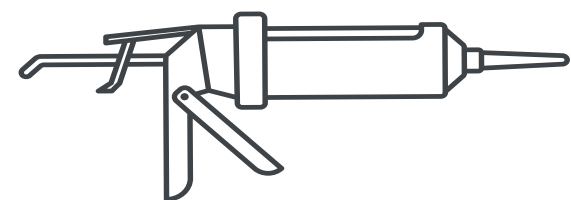
10



11



12



Użyj silikonu odpornego na promieniowanie UV, odpowiedniego do poliwęglanu.

13

